



БРИГАНТИНА

BRIGANTINE

Масштаб 1:100 Сделано в России №9011 Made in Russia Scale 1:100

Слово "бригантина" происходит от "brigand" - "пират, разбойник", и, первоначально, в 16 веке, на Средиземном море так называли легкие пиратские суда. Позднее, когда пиратство распространилось в более бурные воды Атлантического океана, тип судна сменился, а название осталось прежним. В 17-18 веках бригантина несла прямые паруса на обеих мачтах, и равное хождение имели термины "бригантина" и "бриг" (как сокращение от первого). В 18 веке бригантины были введены в военных флотах как посыльные и разведывательные корабли. К середине 19 века бригантина окончательно сформировалась как тип парусника: это небольшой двухмачтовый парусный корабль с прямыми на передней мачте (фок-мачте) и косыми на второй мачте (грот-мачте) парусами, водоизмещением около 350 тонн. Бригантина стала отличаться от брига тем, что не несла прямого грота. Помимо военной службы и традиционной перевозки товаров, эти парусники использовались и для перевозки пассажиров. На корме располагалась довольно просторная кают-компания, позволяющая разместить до 10 пассажиров. Основные размеры: длина - 46 м, ширина - 9 м, высота рангоута - 33 м.

Brigantine

The word brigantine comes from brigand which means a pirate or a robber, and in the XVI century it was the name for light pirate ships. Later when piracy spread to the calmless Atlantic ocean the type of the vessel changed but the name was kept. In the XVII-XVIII centuries the brigantine carried square sails on the both masts, and the terms brigantine and brig (as a shorter version) were equally used. In the XVIII century the brigantine was introduced to the military fleet as a messenger and reconnaissance ship. By the middle of the XIX century the brigantine finally became a type of the sailing vessel: it is a small two-mast sailer with a square sail on the foremast and a fore-and-aft sail on the mainmast, with 350 tons of displacement. The brigantine now had a difference from the brig, it had no square main sail. Besides for the traditional transportation of goods the brigantine could be also used as a passenger ship. In the stern there would be a rather spacious mess-room for no less than 10 people.

Brigantine

Le mot "brigantine" provient de "brigand" désignant un pirate ou un voleur. Au 16ème siècle, c'était le nom donné aux navires pirates de faible tonnage. Plus tard, lorsque la piraterie s'étendit à l'Océan Atlantique, le type de navire utilisé changea mais le nom subsista. Au 17ème et 18ème siècles, la brigantine portait des voiles carrées sur les deux mâts et le terme raccourci de "brig" était également utilisé. Au 18ème siècle, la brigantine fit son apparition dans les flottes militaires comme navire de messagerie et de reconnaissance. Au milieu du 19ème siècle, la configuration de la brigantine se figea: voilier jaugé 350 tonnes à deux mâts à voile carrée à l'avant et une voile avant et arrière sur le mât principal. La brigantine était maintenant différente du brig: elle ne portait plus de voile principale carrée. A part le transport de fret, la brigantine pouvait servir à celui de passagers. A la proue se trouvait un carré assez spacieux pour 10 personnes au moins.

Brigantine

Das Wort Brigantine kommt von „Brigant“, das Pirat oder Räuber bedeutet; im 16. Jahrhundert wurden leichte Piratenschiffe so benannt. Später breitete sich die Piraterie auf den Atlantischen Ozean aus, dadurch änderte sich der Schiffstyp. Im 17. und 18. Jahrhundert wurde die Brigantine mit Rechtecksegeln auf beiden Masten ausgerüstet, für kleinere Schiffe wurde auch der Name Brigg verwendet. Im 18. Jhd. fand die Brigantine militärische Verwendung als Aufklärungs- und Verbindungssegler. In der Mitte des 19. Jhd. wurde die Brigantine zu jenem Typ, der heute bekannt ist: ein kleiner Zweimastsegler mit einem Rechtecksegel auf dem Vormast und ca. 350t Verdrängung. Zum Unterschied von der Brigg hatte die Brigantine kein Rechtecksegel am Hauptmast. Zusätzlich zur Hauptanwendung als Lastensegler konnten auf der Brigantine in einer geräumigen Sternkabine auch ca. 10 Passagiere befördert werden.

Bergantin

La palabra bergantin deriva del término inglés "Brigand" que significa pirata o bucanero y que en el siglo XVI se utilizó para nombrar pequeños barcos piratas. Posteriormente, cuando la piratería se extendió por el Atlántico el tipo de nave cambió, pero el nombre se mantuvo. En los siglos XVII-XVIII el bergantin se dotó de velas cuadradas en ambos mástiles. En el siglo XVIII se incorporó el bergantin a las flotas militares en tareas de reconocimiento y mensajería. En el siglo XIX el bergantin adoptó la forma con la que actualmente se le conoce. Un pequeño velero de dos mástiles con una vela cuadrada en el mástil de proa y 350t de desplazamiento. Además de su empleo como transporte de carga, el bergantin podía alojar en su espaciosa cabina unos 10 pasajeros.

Brigantino

La parola brigantino deriva da brigante, cioè pirata, rapinatore, e nel XVI secolo era il nome delle imbarcazioni leggere della pirateria. Più tardi, quando la pirateria si estese al tumultuoso oceano Atlantico, l'imbarcazione venne modificata ma il nome rimase. Nei secoli XVII-XVIII, il brigantino aveva vele quadrate su entrambi gli alberi, e venivano usati indifferentemente i termini brigantino e la sua versione abbreviata brig. Nel XVIII secolo, il brigantino venne introdotto nelle flotte militari dove fungeva nave da ricognizione e messaggera. Verso la metà del XIX secolo, il brigantino divenne finalmente un tipo di imbarcazione a vela: si tratta di un piccolo bialbero a vela quadrata sul trinchetto e vela di taglio sull'albero maestro, con 350 tonnellate di dislocamento. Il brigantino si differenziava ormai dal brig, perché non aveva la vela maestra quadrata. Oltre che per il tradizionale trasporto di merci, il brigantino veniva usato come nave passeggeri. A poppa aveva una cambusa piuttosto spaziosa, che poteva contenere almeno 10 persone.

Руководство по сборке

Перед тем как приступить к сборке модели, проверьте комплектацию набора и целостность отливок и тщательно изучите инструкцию по сборке. В случае последующей окраски модели **рекомендуется** обезжирить отливки, например, мыльным раствором. Детали отделите от литников ножом или другим режущим инструментом (соблюдая осторожность при работе с острыми предметами). Зачистите облой и места среза, например, при помощи мелкой наждачной бумаги.

Сборку модели производите согласно схеме сборки. Для удобства сборки каждая деталь на сборочной схеме обозначена номером, например **11**. Детали, не указанные в инструкции, при сборке не применяются. При работе с мелкими деталями лучше использовать пинцет.

Детали склейте клеем, выпускаемым предприятием «ЗВЕЗДА». Клей продается отдельно от набора. Используйте минимальное количество клея, чтобы не испортить модель. Не наносите клей на окрашенную поверхность. Склеенные детали оставьте до полного высыхания.

Модель рекомендуется окрасивать специальными красками для пластиковых моделей, выпускаемыми предприятием «Звезда» Краски в комплект не входят. Цвет краски на сборочной схеме обозначен цифрой, например **12**. Схема окраски и номера красок даны на восьмой странице инструкции. При работе необходимо иметь кусок мягкой ткани (фланель, хлопок и т.д.) для очистки кисти при переходе с одного цвета краски на другой. Клей с кисточки удаляйте также тканью.

ATTENTION - Useful advice! Study the instructions carefully prior to assembly. Remove parts from frame with a sharp knife or a pair of scissors and trim away excess plastic. Do not pull off parts. Assemble the parts in numerical sequence. Use plastic cement ONLY and use cement sparingly to avoid damaging the model. Paint small parts before detaching them from frame. Remove paint where parts are to be cemented.

ATTENZIONE - Consigli utili!

Prima di iniziare il montaggio, studiare attentamente il disegno. Staccare con molta cura i pezzi dalle stampate, usando un taglia-balsa oppure un paio di forbici e togliere con una piccola lima o con carta vetro fine eventuali sbavature. Mai staccare i pezzi con le mani. Montarli seguendo l'ordine della numerazione delle tavole. Eliminare dalla stampata il numero del pezzo appena montato, facendogli sopra una croce.

ACHTUNG-Ein nützlicher Rat!

Vor der Montage die Zeichnung aufmerksam studieren. Die einzelnen Montageteile mit einem Messer oder einer Schere vom Spritzling sorgfältig entfernen. Eventuelle Grate werden mit einer Klinge oder feinem Schmirgelpapier beseitigt. Keinesfalls die Montageteile mit den Händen entfernen. Bei der Montage der Tafelnumerierung folgen. Die Nummer der schon montierten Teile auf dem Spritzling ankreuzen. Bitte nur Plastikklebstoff verwenden.

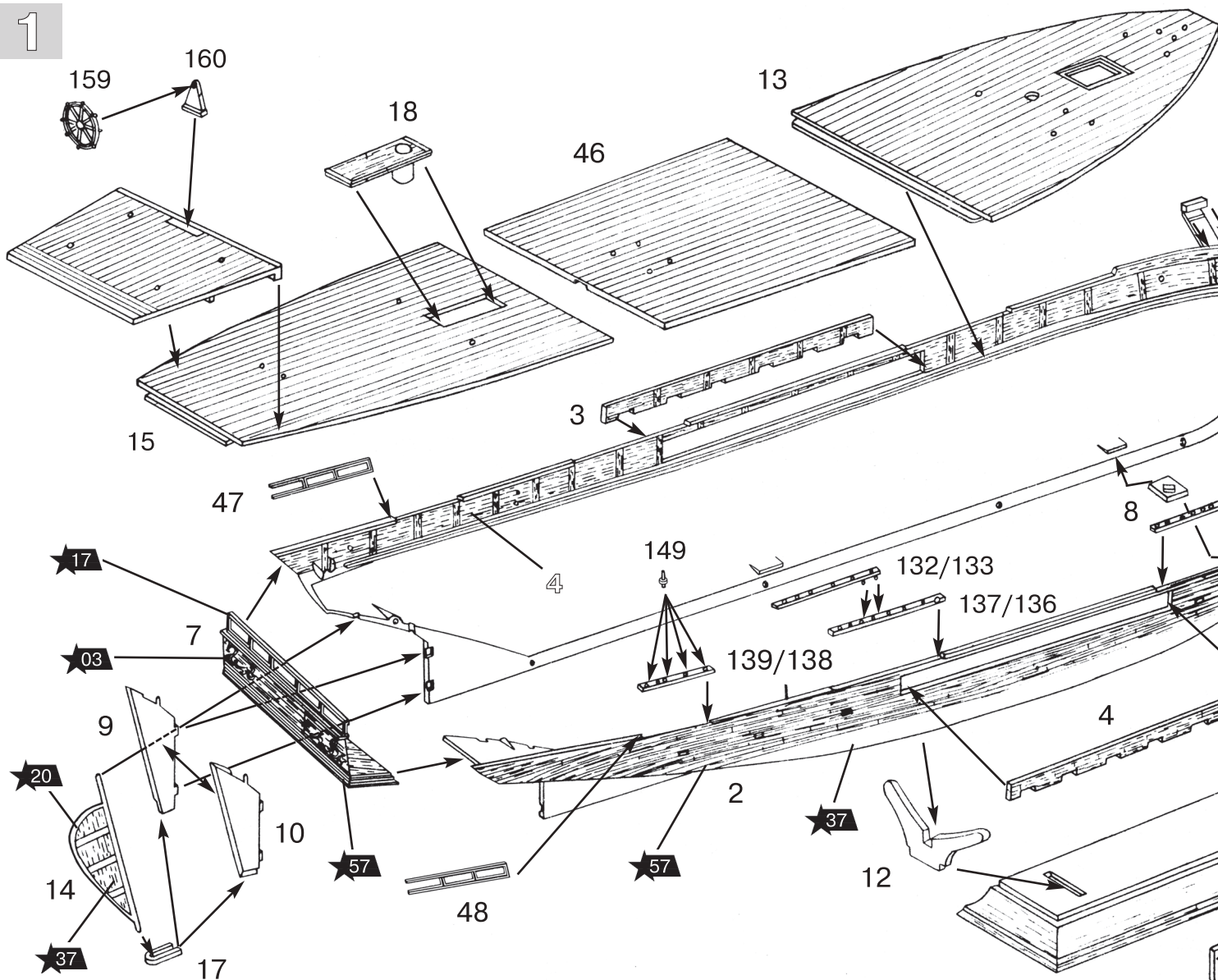
ATENCIÓN - Consejos útiles!

Estudiar las instrucciones cuidadosamente antes de comenzar el montaje. Separar las piezas de las bandejas con un cuchillo afilado o un par de tijeras, y retirar el exceso de plástico o rebaba. No arrancar las piezas. Montar las piezas en orden numérico. Utilizar SOLAMENTE pegamento para plástico y en poca cantidad para evitar que se dane el modelo. Pintar las piezas pequeñas antes de separarlas de la bandeja. Retirar la pintura de los lugares por donde se deban pegar las piezas.

ATTENTION - Conseils utiles!

Avant de commencer le montage, étudier attentivement le dessin. Détacher avec beaucoup de soin les morceaux des moules en usant un massicot ou bien un pair de ciseaux et couper avec une petite lame ou avec de papier de vitre fin ébarbages éventuels. Jamais détacher les morceaux avec les mains. Monter les en suivant l'ordre de la numération des tables. Eliminer de la moule le numéro de la pièce qui vient d'être montée, en le bifant avec une croix. Employer seulement de la colle pour polystyrol.

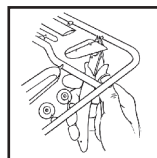
1

**Сборка 1**

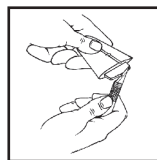
Приклеить 9 к 1, а 10 к 2.
 Приклеить 1 к 2.
 Приклеить 17 к 9 и 10.
 Приклеить 8 к низу 1 и 2.
 Приклеить 3 к 1, а 4 к 2, предварительно подогнав по месту приклейки.
 Проделать с внутренней поверхности деталей 13, 15 и 46 отверстия, обозначенные буквами РОВ и РВ.
 Приклеить 13, 15 и 46 на 1-2.
 Приклеить 14 к 9-10 и на 17.
 Приклеить 7 к 1 и 2.
 Приклеить 11 и 12 на основание подставки.
 Приклеить корпус на 11 и 12.
 Приклеить 134, 135, 136, 137, 138, 139 на 1 и 2.
 Приклеить 132, 133 на 1, 2, 136 и 137.
 Приклеить 149 на 138 и 139.
 Приклеить 192, 193 к 1 и 2.
 Приклеить 16 и 18 на 15.
 Приклеить 47, 48 на 1 и 2 и к 7.
 Приклеить 25 на подставку.

Assembly 1

Glue 9 to 1, and 10 to 2.
 Glue 1 to 2.
 Glue 17 to 9 and 10.
 Glue 8 to the bottom of 1 and 2.
 Glue 3 to 1, and 4 to 2, first adjust.
 Make holes signed as РОВ и РВ in the inner part of details 13, 15, and 46
 Glue 13, 15 and 46 on 1-2.
 Glue 14 to 9-10 and on 17.
 Glue 7 to 1 and 2.
 Glue 11 and 12 to the stand.
 Glue the hull on 11 and 12.
 Glue 134, 135, 136, 137, 138, 139 on 1 and 2.
 Glue 132, 133 on 1, 2, 136 and 137.
 Glue 149 to 138 and 139.
 Glue 192, 193 to 1 and 2.
 Glue 16 and 18 on 15.
 Glue 47, 48 on 1 and 2 and to 7.
 Glue 25 to the stand.



Кат. №1101
Кусачки-бокорезы



Кат. №1103
Нож
цанговый



Кат. №1105
Пинцет
прямой

2

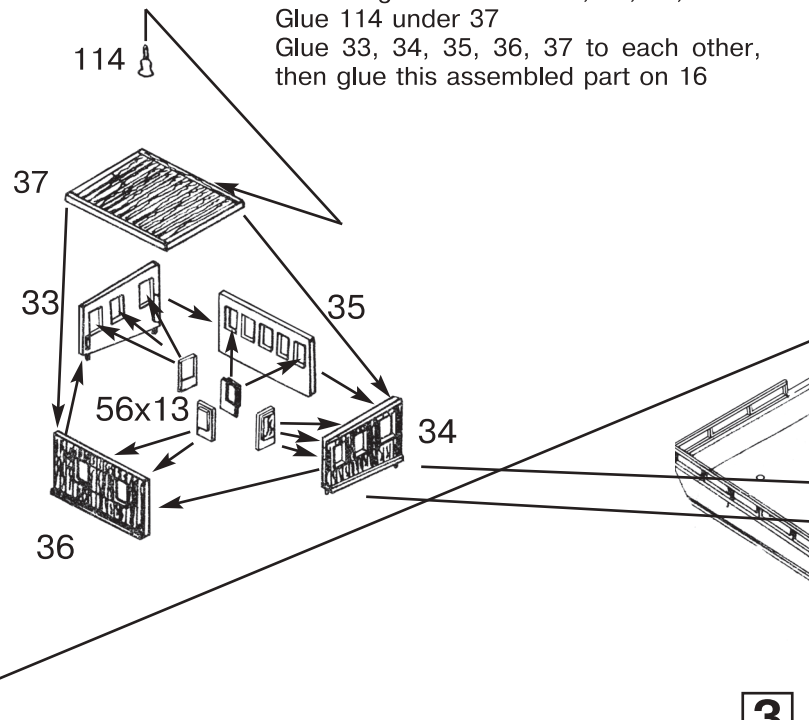
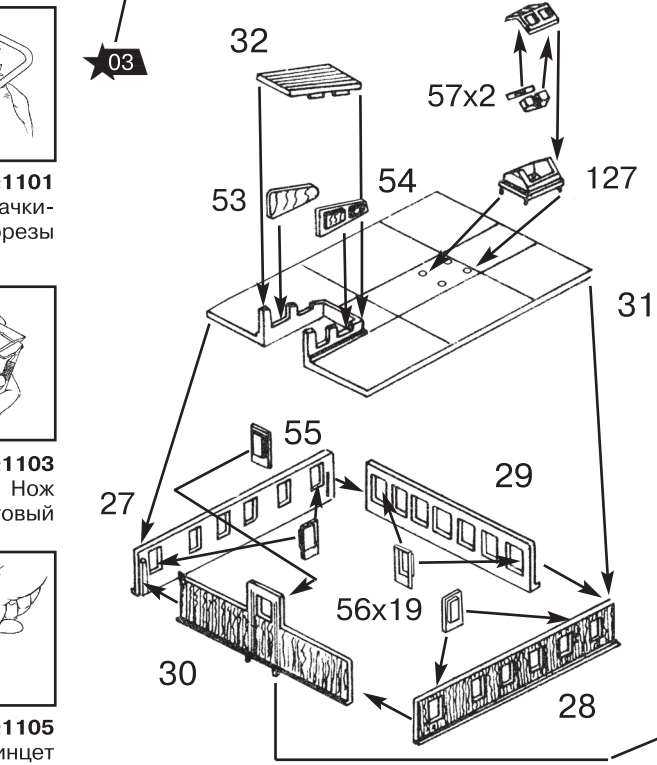
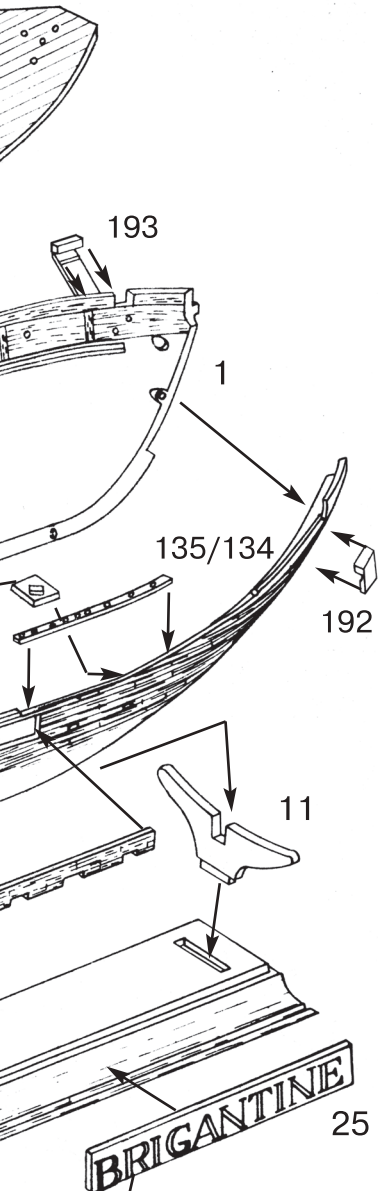
Сборка 2

Склеить 5 и 6 между собой, затем приклеить к 1-2
 Приклеить 73 к 13
 Приклеить 74 на 1 и 2, а 105 106 107 на 74
 Приклеить 96 на 13 и к 74
 Приклеить 97 на 13
 Приклеить 144, 145В на 140, детали 141, 142, 143 не приклеивать
 Приклеить эту сборку на 13
 Склеить детали 81, 82, 83, 84, 85 между собой, а эту сборку приклеить на 13
 Приклеить 38 на 13, а 39 на 38
 Приклеить 49 и 50 на 39
 Приклеить 103 на 39
 Приклеить 94 и 26 на 46 и к 39
 Приклеить 146В на 13
 Приклеить 65 на 40 и этот узел на 46
 Приклеить 59 и 60 на 41 и эту сборку приклеить на 46
 Приклеить девятнадцать стекол 56 на 27, 28 и 29
 Приклеить 55 на 30
 Склеить 27, 28, 29, 30 и 31 между собой
 Приклеить 53, 54, 32 на 31 и эту сборку на 15
 Приклеить 57 под 128, 128 на 127 и эту сборку на 31
 Приклеить тринадцать стекол 56 на 33, 34, 35, 36
 Приклеить 114 под 37
 Склеить 33, 34, 35, 36, 37 между собой, а эту сборку на 16
 Приклеить 150, 151 к 1 и 2 в носовой части
 Приклеить 159 на 160, а эту сборку на 16

Склеить 166, 167 между собой и приклеить на 59, 60
 Склеить 163, 164 между собой и приклеить на 49, 50
 Приклеить 145С, 146С на 51, 52 и эти сборки на 15 и 29
 Приклеить 147 на 148, вклеив между ними 184
 Приклеить 185 на 184
 Приклеить двадцать пять деталей 95 на указанные места
 Приклеить детали 42, 43, 44, 45 к 1, 2 и 7, предварительно покрасив

Assembly 2

Glue 5 and 6 to each other, then glue to 1-2
 Glue 73 to 13
 Glue 74 on 1 and 2, and 105 106 107 on 74
 Glue 96 on 13 and to 74
 Glue 97 on 13
 Glue 144, 145B on 140, do not glue details 141, 142, 143
 Glue this assembled part on 13
 Glue details 81, 82, 83, 84, 85 to each other, then glue this assembled part on 13
 Glue 38 on 13, and 39 on 38
 Glue 49 and 50 on 39
 Glue 103 on 39
 Glue 94 and 26 on 46 and to 39
 Glue 146B on 13
 Glue 65 on 40 and then on 46
 Glue 59 and 60 on 41, then glue this assembled part on 46
 Glue 19 glasses 56 on 27, 28 and 29
 Glue 55 on 30
 Glue 27, 28, 29, 30 and 31 to each other
 Glue 53, 54, 32 on 31, then glue this assembled part on 15
 Glue 57 under 128, 128 on 127, then glue this assembled part on 31
 Glue 13 glasses 56 on 33, 34, 35, 36
 Glue 114 under 37
 Glue 33, 34, 35, 36, 37 to each other, then glue this assembled part on 16

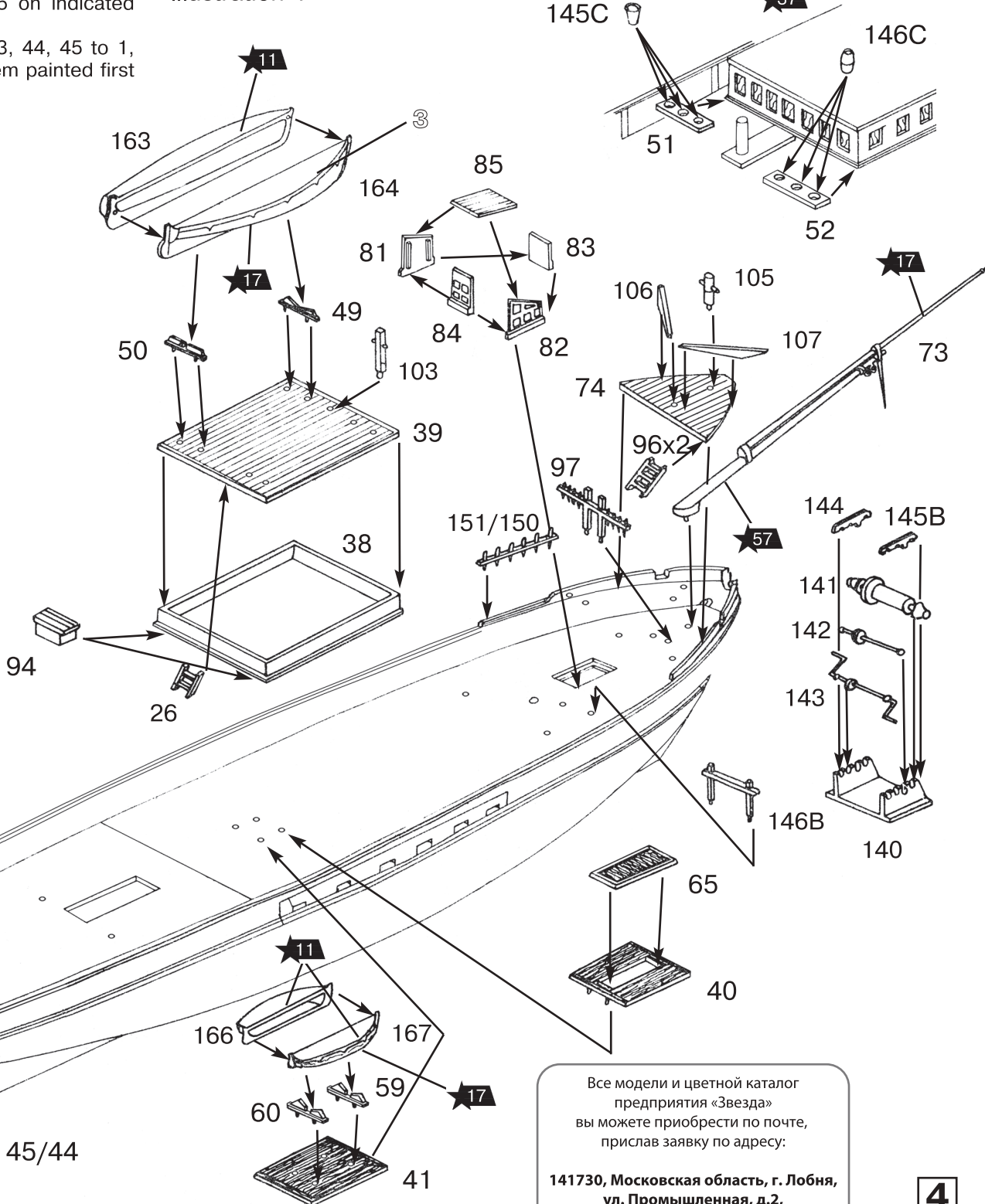
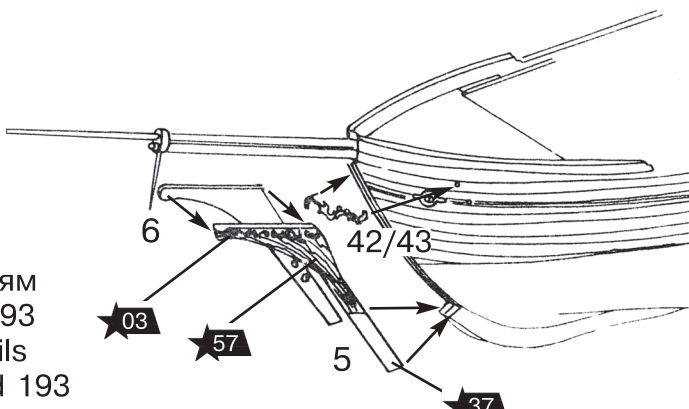
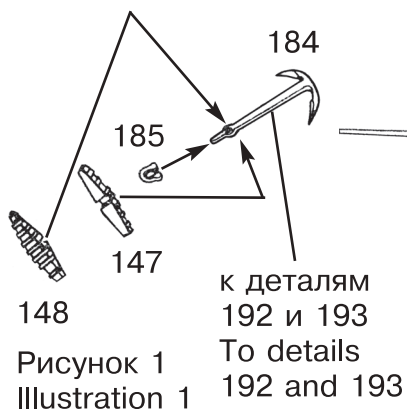


1101
Лачки-резьбы

1103
Ножовый

1105
Инцетямой

Glue 150, 151 to 1 and 2 in the bow
 Glue 159 on 160, then glue this assembled part on 16
 Glue 166, 167 to each other and then on 59, 60
 Glue 163, 164 to each other and then on 49, 50
 Glue 145C, 146C on 51, 52, then glue these assembled parts on 15 и 29
 Glue 147 on 148, having glued 184 between them
 Glue 185 on 184
 Glue 25 details 95 on indicated places
 Glue details 42, 43, 44, 45 to 1, 2 and 7 having them painted first



Все модели и цветной каталог предприятия «Звезда» вы можете приобрести по почте, прислав заявку по адресу:
 141730, Московская область, г. Лобня, ул. Промышленная, д.2, ООО «ЗВЕЗДА»
www.zvezda.org.ru

3

МОНТАЖ ГРОТ-МАЧТЫ

Приклеить 8 деталей 95 вокруг мачты 19 на расстоянии 25 мм под колечком
 Приклеить 200 и 201 на 19
 Приклеить 202 на 200, используя 201
 Приклеить 219 на 202
 Приклеить сборку на 18, пропустив через 61
 Приклеить 20 и 21 к 10, приклеив нить к концу 21 так, чтобы получить пространство для паруса

МОНТАЖ ФОК-МАЧТЫ

Приклеить 8 деталей 95 вокруг мачты 206 на расстоянии 5 мм от нижнего колечка
 Приклеить 208 и 209 на 206
 Приклеить 24 на 206 так, чтобы застопорить колечко
 Приклеить 210 на 208, используя 209
 Приклеить 211 и 212 на 210
 Приклеить 22 на 211, используя 212
 Приклеить 215 к 206, 227 к 210 и на 209
 Приклеить 228 к 210, 229 и 23 к 22
 Приклеить сборку к днищу корпуса (на 13 и 8)
 Приклеить 231 на 40 и 41

МОНТАЖ ТАКЕЛАЖА

Монтаж такелажа тонкая операция, которая должна осуществляться поэтапно.

МОНТАЖ СТОЯЧЕГО ТАКЕЛАЖА

Использовать нить № 40 для четырех нитей штагов, отмеченных жирной линией. Для общей кабельной оснастки. Для остальных нитей №100.

Бегучий такелаж делается из нитей №100 согласно приведенной схеме.

ИЗГОТОВЛЕНИЕ ВАНТ С ВЫБЛЕНКАМИ

Использовать нить № 40 для вант (вертикальных нитей), а более тонкую нить № 100 для выбленок (горизонтальных нитей). Рама позволяет изготовить две симметричные выбленки одновременно.

Пример. Завязать нить (№ 40 для вертикальных нитей-вант) в отверстии рамы, пропустить по направляющей на зарубку 6 низа, а затем на 10. Привязать нить, хорошо ее натянув.

Завязать нить (№ 100 для горизонтальных выбленок) в отверстии, пропустить по направляющей, перекрутить вокруг зарубки 12 и далее вокруг каждой второй зарубки до зарубки 32. Привязать хорошо натянутую нить.

Смазать узлы нитей клеем (типа БФ, ПВА, целлюлозный и др.).

После полной сушки обрезать горизонтальные нити на уровне крайних вертикальных нитей, затем обрезать наверху, как показано на схеме.

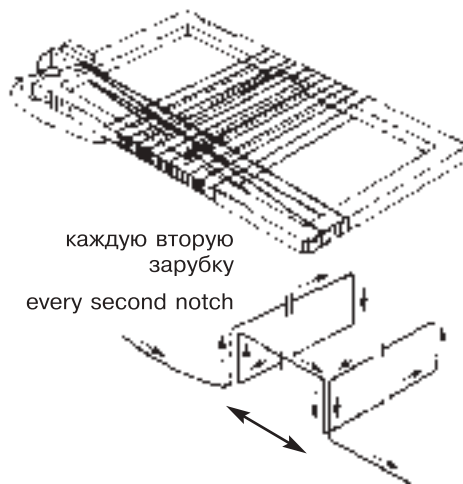
Разделить ванты лишь в момент их монтажа. Обозначить каждую ванту при помощи бирки.

ВАНТЫ ГРОТ-МАЧТЫ

4 вертикальные нити №40 к зарубкам 11, 15, 19, 22.
 24 выбленок (горизонтальных нитей №100), начиная с зарубки 1 до 47 (каждую вторую зарубку).

ВАНТЫ ФОР-СТЕНЬГИ

2 ванты (вертикальные нити №40) к зарубкам 4, 10.
 16 выбленок (горизонтальных нитей №100), начиная с зарубки 1 до 31 (каждую вторую зарубку).



MOUNTING MAINMAST
 Glue 8 details 95 around the mast 19 to the point 25 mm below the ring
 Glue 200 and 201 on 19
 Glue 202 on 200 using 201
 Glue 219 on 202

Glue this assembled part on 18, leading it through 61
 Glue 20 and 21 to 10, having glued the thread to the end 21 to have space for the sail

MOUNTING FOREMAST
 Glue 8 details 95 around mast 206 to the point 5 mm below the bottom ring
 Glue 208 and 209 on 206
 Glue 24 on 206 to stop the ring
 Glue 210 on 208 using 209
 Glue 211 and 212 on 210
 Glue 22 on 211 using 212
 Glue 215 to 206, 227 to 210 and on 209
 Glue 228 to 210, 229 and 23 to 22
 Glue the assembled part to the bottom of the hull (on 13 and 8)
 Glue 231 on 40 and 41

МОНТАЖ РИГГИНГ

The assemblage of rigging is a thorough operation and must be performed stage by stage

МОНТАЖ СТОЯЧЕГО РИГГИНГ

Use thread № 40 for the four threads of stays marked by the bold line for the overall cable rigging. For the rest use thread №100. Running rigging is made of threads №100 according to the given scheme.

МАКИНГ ШРОУДС

Use thread No 40 for vertical shrouds, and a thinner thread No 100 for horizontal shrouds.

Using a frame allows simultaneous making of two shrouds.

Example. Attach a thread (No 40 for vertical shrouds) in the frame hole; pass it along the guide to lower notch 3, then to 8. Stretch the thread tight and bind it up.

Attach the thread (No 100 for horizontal shrouds); pass it along the guide, wind it around notch 12, and then around every second notch until notch 32. Stretch tight and bind up.

Put some glue onto the thread knots (polyvinilacryl, cellulosic glue, etc.).

After the threads have completely dried up, cut the horizontal threads off at the level of the extreme vertical threads; then cut their lower parts off. You should separate the shrouds only when mounting them. Mark every shroud with a tag.

MAIN MAST SHROUDS

4 vertical threads №40 to notches 11, 15, 19, and 22.
 24 horizontal threads №100 starting from notch 1 up to 47 (every second notch).

FORE TOPMAST SHROUDS

2 shrouds (vertical threads №40) to notches 4, 10.
 16 horizontal threads № 100 starting from notch 1 to 31 (every second notch).

FOREMAST SHROUDS

4 vertical threads №40 to notches 15, 19, 24, and 28.
 18 horizontal threads №100 starting from notch 3 up to 37 (every second notch).

ВАНТЫ ФОК-МАЧТЫ

4 ванты (вертикальные нити №40) к зарубкам 15, 19, 24, 28.

18 выбленок (горизонтальных нитей №100), начиная с зарубки 3 до 37 (каждую 2 зарубку).

МОНТАЖ ВАНТ

Разделив и обозначив бирками каждую пару вант, смонтировать их следующим образом.

ВАНТЫ ФОК-МАЧТЫ

Наклеить концы вант на деталь 208, пропустив их снизу через отверстие. После полной сушки натянуть их, приклеив на детали 196 в соответствии со схемой.

ВАНТЫ ГРОТ-МАЧТЫ

Наклеить концы вант на деталь 208, пропустив их снизу через отверстие. После полной сушки натянуть их, приклеив на детали 196 в соответствии со схемой.

ВАНТЫ ФОР-СТЕНЫГИ

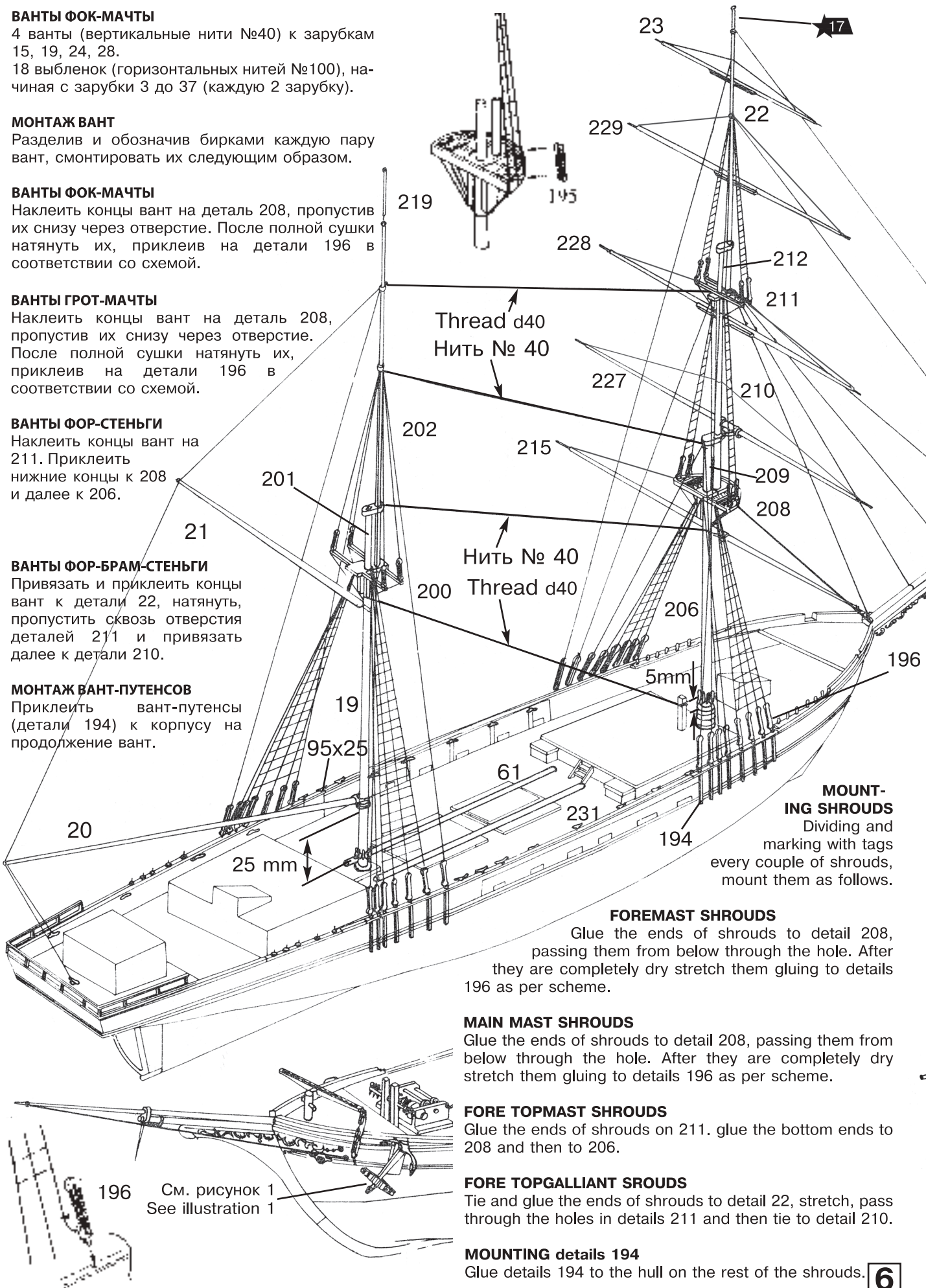
Наклеить концы вант на 211. Приклеить нижние концы к 208 и далее к 206.

ВАНТЫ ФОР-БРАМ-СТЕНЫГИ

Привязать и приклеить концы вант к детали 22, натянуть, пропустить сквозь отверстия деталей 211 и привязать далее к детали 210.

МОНТАЖ ВАНТ-ПУТЕНСОВ

Приклеить вант-путенсы (детали 194) к корпусу на продолжение вант.



MOUNTING SHROUDS
Dividing and marking with tags every couple of shrouds, mount them as follows.

FOREMAST SHROUDS

Glue the ends of shrouds to detail 208, passing them from below through the hole. After they are completely dry stretch them gluing to details 196 as per scheme.

MAIN MAST SHROUDS

Glue the ends of shrouds to detail 208, passing them from below through the hole. After they are completely dry stretch them gluing to details 196 as per scheme.

FORE TOPMAST SHROUDS

Glue the ends of shrouds on 211. glue the bottom ends to 208 and then to 206.

FORE TOPGALLIANT SHROUDS

Tie and glue the ends of shrouds to detail 22, stretch, pass through the holes in details 211 and then tie to detail 210.

MOUNTING details 194

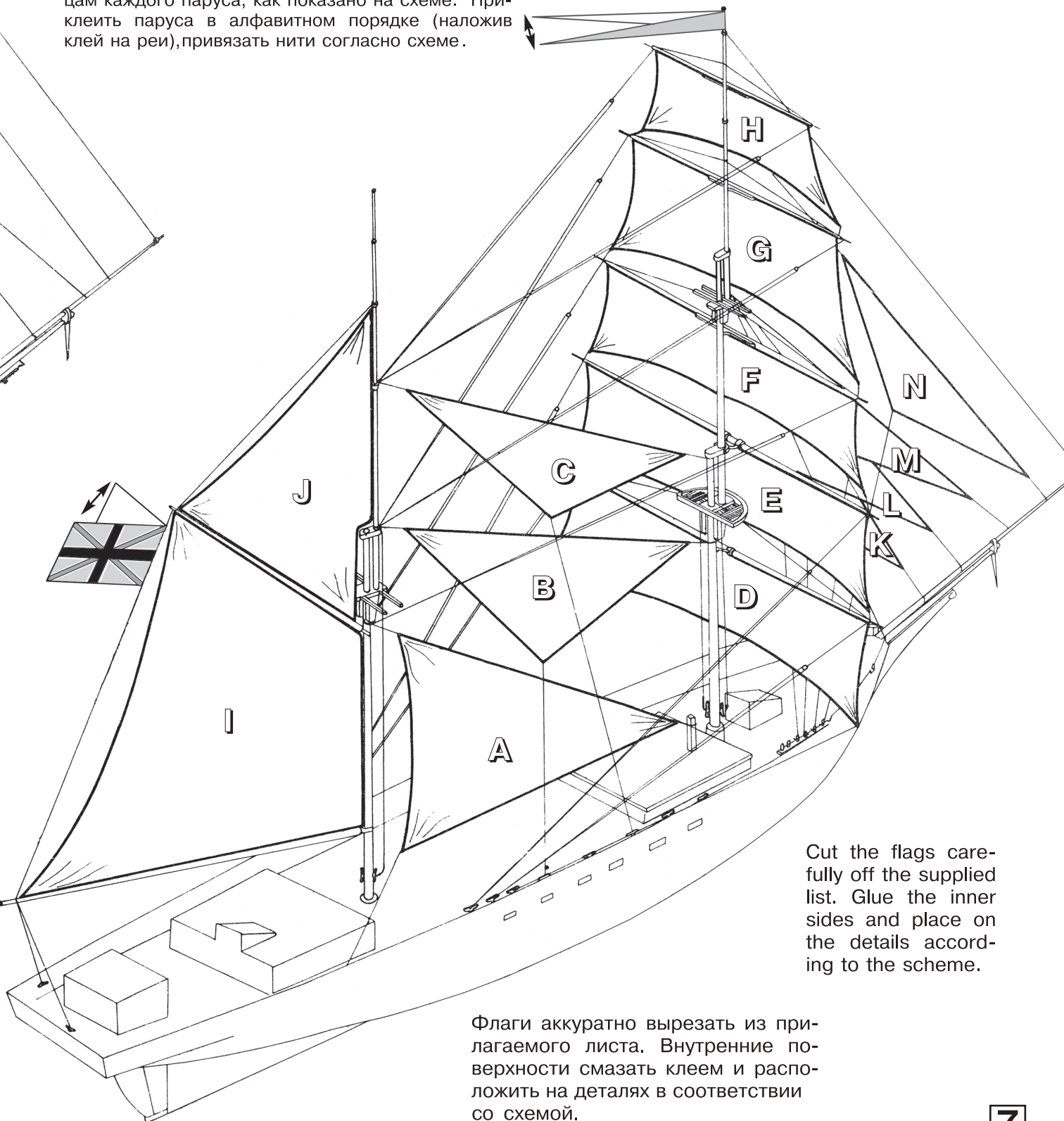
Glue details 194 to the hull on the rest of the shrouds.

МОНТАЖ ПАРУСОВ

Монтаж парусов является самой тонкой операцией. Чтобы сделать модель более реалистичной, мы рекомендуем сначала окрасить паруса, и только потом их вырезать. Рекомендуемый цвет можно получить, смешав краски ТЕЛЕСНУЮ (53) и БЕЛУЮ (17) в пропорции соответственно 1/3:2/3. Мы Вам рекомендуем сделать пробную окраску неиспользуемых частей паруса. После этого разрезать, составить и приложить каждый парус к рее согласно схеме. Приклеить одну нить к обоим нижним концам каждого паруса, как показано на схеме. Приклеить паруса в алфавитном порядке (наложив клей на реи), привязать нити согласно схеме.

MOUNTING SAILS

Sail mounting is the most delicate work. We recommend you to start with a trial painting of the unused parts of sails. Cover the sails with a thin layer of dull paint: 1/3 Radome Tan + 2/3 Flat White; cut up, assemble and mount each sail. Glue one thread to both ends of each sail, as shown on the scheme. Glue all sails in alphabetic order (preliminarily pasting some glue onto the yards), and bind the threads according to the scheme.



Cut the flags carefully off the supplied list. Glue the inner sides and place on the details according to the scheme.

Флаги аккуратно вырезать из прилагаемого листа. Внутренние поверхности смазать клеем и расположить на деталях в соответствии со схемой.

- ★57 - 1, 2, 7, 18, 19, 20, 21, 22, 23, 26, 27, 28, 29, 30, 33, 34, 35, 36, 38, 39, 40, 41, 49, 50, 59, 60, 61, низ 73, 81, 82, 83, 84, 94, 95, 96, 97, 103, 105, 127, 128, 132, 133, 136, 137, 138, 139, 145с, 146В, 146с, 147, 148, 149, 150, 151, 159, 160, 192, 193, 201, 202, 206, 209, 210, 212, 215, 227, 228, 229, 231.
- ★53 - 13, 15, 16, 46, 51, 52, 74, 196.
- ★11 - верх 163, верх 164, верх 166, верх 167.
- ★30 - внутренняя часть борта 1, 2.
- ★37 - низ 1, низ 2, 3, 4, низ 5, низ 6, 14, 17.
- ★03 - 7, 25, 42, 43, 44, 45.
- ★31 - 31, 32, 37, 85.
- ★17 - верх 7, концы 23, 47, 48, 65, верх 73, низ 163, низ 164, низ 166, низ 167, 200, 208, 211, концы 215, концы 227, концы 228, концы 229, 219.
- ★04 - 114.
- ★20 - 11, 12, 14, 25, 106, 107, 140, 141, 142, 143, 144, 145В, 184, 185, 194, 195.

- ★57 - 1, 2, 7, 18, 19, 20, 21, 22, 23, 26, 27, 28, 29, 30, 33, 34, 35, 36, 38, 39, 40, 41, 49, 50, 59, 60, 61, bottom 73, 81, 82, 83, 84, 94, 95, 96, 97, 103, 105, 127, 128, 132, 133, 136, 137, 138, 139, 145с, 146В, 146с, 147, 148, 149, 150, 151, 159, 160, 192, 193, 201, 202, 206, 209, 210, 212, 215, 227, 228, 229, 231.
- ★53 - 13, 15, 16, 46, 51, 52, 74, 196.
- ★11 - top 163, top 164, top 166, top 167.
- ★30 - inner part of board 1, 2.
- ★37 - bottom 1, bottom 2, 3, 4, bottom 5, bottom 6, 14, 17.
- ★03 - 7, 25, 42, 43, 44, 45.
- ★31 - 31, 32, 37, 85.
- ★17 - top 7, ends 23, 47, 48, 65, top 73, bottom 163, bottom 164, bottom 166, bottom 167, 200, 208, 211, ends 215, ends 227, ends 228, ends 229, 219.
- ★04 - 114.
- ★20 - 11, 12, 14, 25, 106, 107, 140, 141, 142, 143, 144, 145В, 184, 185, 194, 195.

«ЗВЕЗДА»	“HUMBROL”
★57 Охра	186 Brown
★53 Телесный	61 Flesh
★11 Песочный	63 Sand
★30 Светло-серый	129 Gull Grey
★35 Зеленый	117 US Light Green
★03 Золото	16 Gold
★31 Серый	125 Dark Grey
★17 Белый	34 White
★04 Бронза	54 Brass
★20 Черный	33 Black

В подарочный набор входят следующие краски:

- Светло-серый (30)
- Песочный (11)
- Телесный (53)
- Зеленый (35)

