

ТЕПЛОВЕНТИЛЯТОРЫ

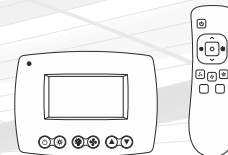
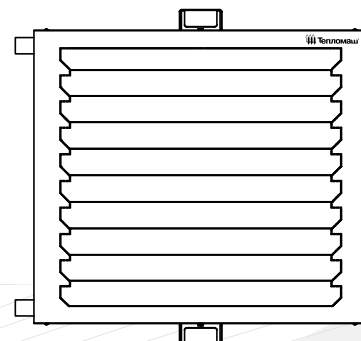
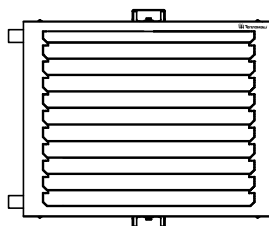
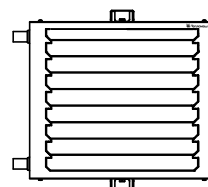
С ВОДЯНЫМ ИСТОЧНИКОМ ТЕПЛА

**РУКОВОДСТВО ПО ЭКСПЛУАТАЦИИ И МОНТАЖУ
ТЕХНИЧЕСКИЙ ПАСПОРТ****Серия TW**

КЭВ-25Т3W2
КЭВ-30Т3W3
КЭВ-34Т3,5W2
КЭВ-40Т3,5W3

КЭВ-36Т3W2
КЭВ-49Т3,5W2
КЭВ-56Т4W2
КЭВ-60Т3,5W3
КЭВ-69Т4W3

КЭВ-86Т4W2
КЭВ-106Т4,5W2
КЭВ-107Т4W3
КЭВ-120Т5W2
КЭВ-133Т4,5W3
КЭВ-151Т5W3
КЭВ-180Т5,6W3



Март 2022

ТУ 28.29.60-048-54365100-2020

**⚠ ВНИМАНИЕ ⚠**

ПЕРЕД МОНТАЖОМ ВНИМАТЕЛЬНО ПРОЧТИТЕ И ХРАНИТЕ В ДОСТУПНОМ МЕСТЕ ДАННОЕ РУКОВОДСТВО. ЭТО НЕОБХОДИМО ДЛЯ ПРАВИЛЬНОЙ И БЕЗОПАСНОЙ УСТАНОВКИ И ЭКСПЛУАТАЦИИ ВАШЕГО ИЗДЕЛИЯ!

Поздравляем Вас с приобретением продукции торговой марки Тепломах®!

Завод НПО «Тепломах» старается всегда удовлетворять запросы своих клиентов, используя многолетний опыт и профессионализм при изготовлении продукции.

Для того, чтобы Вам проще было научиться работать с приобретённым изделием, и чтобы Вы смогли в полной мере ощутить все преимущества, просим Вас внимательно изучить настоящее руководство по эксплуатации. Оно включает не только информацию о правильной эксплуатации изделия, но и сведения об уходе и техническом обслуживании. Соблюдение всех указанных рекомендаций и полезных советов продлит срок службы изделия и гарантирует Вашу безопасность при его использовании.

Завод НПО «Тепломах» благодарит Вас за выбор нашей продукции и желает Вам комфорта и тепла!

Внешний вид изделий или отдельных компонентов может отличаться от тех, которые изображены в данном руководстве, но это не влияет ни на качество их работы, ни на правила их эксплуатации.

Для дальнейшего сотрудничества просим обращаться к нашим специалистам:

Центральный офис и производство

АО «НПО «Тепломах»

195279, Россия, г. Санкт-Петербург, шоссе Революции, 90
8 (800) 555-61-10 (звонок по России бесплатный)
e-mail: root@teplomash.ru
сайт: www.teplomash.ru

Оптовые и розничные продажи

+7 (812) 301-99-40, +7 (812) 380-13-24
+7 (812) 318-73-50

Продажи в регионах России

+7 (812) 380-13-27

Комплексные продажи с проектированием и монтажом

+7 (812) 380-13-24, +7 (812) 327-08-00

Отдел проектирования и подбора оборудования

+7 (812) 415-40-95

Сервисный центр (участок гарантийного ремонта)

+7 (812) 493-35-98

Филиал АО «НПО» Тепломах в Москве

109383, Россия, г. Москва, ул. Батюнинский проезд, 10
Тел.: 8 (800) 555-61-10 (звонок по России бесплатный)
+7 (499) 504-04-24, +7 (499) 426-06-48
e-mail: mos@teplomash.ru

Филиал АО «НПО» Тепломах в Екатеринбурге

620137, Россия, г. Екатеринбург, ул. Шефская, 2а, офис 26
Тел.: 8 (800) 555-61-10 (звонок по России бесплатный)
+7 (343) 385-68-98
e-mail: ural@teplomash.ru

Филиал АО «НПО» Тепломах в Новосибирске

630001, Россия, г. Новосибирск, ул. Н.Островского, 49, оф. 204
Тел.: 8 (800) 555-61-10 (звонок по России бесплатный)
+7 (383) 363-00-23
e-mail: nsk@teplomash.ru

Содержание

МЕРЫ БЕЗОПАСНОСТИ	4
Теплообменник	5
Электромонтажные работы	5
Места для установки	6
Шум и вибрация.....	6
Условия эксплуатации	6
Срок службы	6
Утилизация.....	7
МАРКИРОВКА И ЗНАКИ	8
Маркировка тепловентиляторов	8
Обозначение и индекс.....	8
Серийный номер.....	8
Предупреждающие знаки.....	9
КОМПЛЕКТНОСТЬ	10
Обязательный комплект поставки.....	10
ТЕХНИЧЕСКИЕ ХАРАКТЕРИСТИКИ	11
ТЕПЛОВЫЕ ХАРАКТЕРИСТИКИ	15
НАЗНАЧЕНИЕ И УСТРОЙСТВО	18
Назначение и функции	18
Принцип действия	18
Основные детали и узлы.....	18
Водяной теплообменник	19
УПРАВЛЕНИЕ	20
Пульт HL10 с электронным термостатом.....	20
Управление тепловентилятором	21
Установка параметров пульта.....	23
Выбор единицы измерения температуры.....	23
Коды ошибок пульта	23
Управление группой	24
Подключение насоса и электропривода клапана	26
Подключение термостата защиты от замораживания.....	27
Подключение ПКП охранно-пожарной сигнализации	28
Способы регулирования температуры	29
Схема подключения группы тепловентиляторов к системе отопления	31
Опциональное оборудование	31
МОНТАЖ	32
Габаритные и установочные размеры	32
Горизонтальная установка	33
Вертикальная установка	34
ПОДКЛЮЧЕНИЕ К ТЕПЛОВОЙ СЕТИ	36
Гидравлическое подключение	36
ПОДКЛЮЧЕНИЕ К ЭЛЕКТРОСЕТИ	37
Защитные устройства.....	37
Схема подключения к электросети	38
ВВОД В ЭКСПЛУАТАЦИЮ	40
Проверка безопасности.....	40
Пробный пуск	40
ТРАНСПОРТИРОВКА	40
УХОД И ТЕХНИЧЕСКОЕ ОБСЛУЖИВАНИЕ	41
Периодичность технического обслуживания.....	41
Устранение неисправностей.....	42
СВЕДЕНИЯ О СЕРТИФИКАЦИИ	43
ИНФОРМАЦИЯ ОБ АВТОРСКИХ ПРАВАХ	43

МЕРЫ БЕЗОПАСНОСТИ

Внимательно прочитайте меры безопасности перед установкой и подключением изделия. После завершения монтажа во время пусконаладочной операции убедитесь, что изделие работает должным образом. Проинструктируйте обслуживающий персонал о безопасной эксплуатации и храните настоящее руководство в течении всего срока службы тепловентилятора.

Условные обозначения:

ОПАСНО








Указывает на опасную ситуацию, которая, если её не избежать, приведет к смерти или серьезным травмам.

ПРЕДУПРЕЖДЕНИЕ

Указывает на потенциально опасную ситуацию, которая, если её не избежать, приведет к смерти или серьезным травмам.

ВНИМАНИЕ

Указывает на потенциально опасную ситуацию, которая, если её не избежать, приведет к незначительным или умеренным травмам.

	Запрещено		Следуйте указаниям инструкции
	Проверьте заземление		
	Не подвергайте воздействию влаги		Примечание
	Не прикасайтесь		Совет



Работы по монтажу, обслуживанию и подключению должны проводиться квалифицированным(-и) специалистом(-ами) в соответствии с установленными правилами и стандартами утвержденными на территории стран-участников Таможенного Союза. Хотя Ваше устройство разработано и изготовлено с учетом требований безопасности и сертифицировано согласно Техническим Регламентом Таможенного Союза, несоблюдение техники безопасности может привести к травмам.

ОПАСНО





- Источником питания тепловентиляторов служит электрическая сеть переменного тока с однофазным номинальным напряжением ~220 (230) В или трехфазным ~380 (400) В, в зависимости от модели. Поражение электрическим током от такой сети может привести к телесным повреждениям или смерти. Необходимо обесточить тепловентилятор (отключить от питания на силовом щите потребителя) перед монтажом/демонтажом, подключением к электросети, техническим обслуживанием, ремонтом.
- Внутри тепловентиляторов, в качестве нагревательного элемента, установлен водяной теплообменник.
- Не закрывайте и не блокируйте воздухозаборное или воздуховыпускное окна, так как это может привести к перегреву внутренних компонентов изделия и, как следствие, увеличить риск возгорания.
- В любом электроприборе или оборудовании существует риск возникновения внутренних искр. Не устанавливайте тепловентилятор вблизи находящихся в воздухе летучих веществ или легко воспламеняющихся соединений, в связи с риском возникновения пожара или взрыва.
- Не вставляйте и не допускайте попадания инородных предметов в воздухозаборное или воздуховыпускное окна тепловентилятора, так как это может привести к поражению электрическим током, возгоранию или повреждению изделия.






- Тепловентилятор должен быть заземлён. Неправильное заземление может привести к поражению электрическим током. Для этой цели на корпусе тепловентилятора предусмотрен болт заземления, маркированный соответствующим знаком и соединённый на заводе-изготовителе жёлто-зелёным проводом с клеммой PE входной клеммной колодки.
- Использовать нулевой провод в качестве заземления запрещается.
- В цепи питания тепловентилятора должен присутствовать автоматический выключатель (подробнее см. схему подключения).

ПРЕДУПРЕЖДЕНИЕ

- 
 - Не оставляйте без присмотра детей или людей со сложностями в передвижении вблизи работающего тепловентилятора.
 - Не пытайтесь самостоятельно ремонтировать, перемещать, модифицировать или переустанавливать тепловентилятор, так как неправильная работа или модификация могут привести к поражению электрическим током, возгоранию или повреждению изделия. При неисправности или повторной установке изделия обратитесь к сервисному центру или монтажной организации за советом и информацией.
 - В случае неисправности отключите изделие от питания. Прежде, чем снова ввести его в эксплуатацию, квалифицированным специалистом должны быть проведены его полная диагностика, обслуживание или ремонт.
- 
 - Во время эксплуатации корпус изделия может нагреваться. Во избежании ожогов рекомендуется с осторожностью приближаться к работающему изделию.

ВНИМАНИЕ

- 
 - Запрещается эксплуатировать изделие в отсутствие персонала, в частности, в автоматизированных помещениях или таких, как шахты, тоннели, и т.д.
 - Не подключайте изделие к источнику питания, который не соответствует указанным параметрам в технических характеристиках.
- 
 - Тепловентиляторы не предназначены для обогрева помещений, в воздухе которых присутствует капельная влага, туман, в частности, в автомойках.
 - Не мойте корпус изделия с избыточным количеством воды, используйте только слегка влажную ткань. Протирка корпуса влажной тканью допускается только на обесточенном изделии!
 - Не ставьте такие вещи, как сосуды с водой, на верхнюю часть устройства. Вода может попасть внутрь тепловентилятора и ухудшить электрическую изоляцию, что приведёт к поражению электрическим током.
- 
 - После выключения пультом, тепловентилятор остаётся в режиме ожидания. Для полного отключения необходимо обесточить тепловентилятор на силовом щите потребителя.
 - Пульт должен быть установлен в том же помещении, что и тепловентилятор, но вне зоны выброса струи воздуха из воздуховыпускного окна.

Теплообменник

- Внутри тепловентилятора установлен водяной теплообменник, состоящий из медных труб и стального корпуса. Работа теплообменника связана с высокой температурой теплоносителя, а также повышенным давлением. По вышеуказанным причинам, эксплуатацию, ремонт и обслуживание данных установок следует проводить согласно требованиям в системе теплоснабжения. Теплообменник рассчитан на работу с определенными средами и при определенных рабочих условиях (давление, температура и т.д.). Предельные параметры указаны на заводской табличке или в настоящем руководстве. Любые работы, связанные с теплообменником (подключение/отключение, монтаж/демонтаж, ремонт, обслуживание и пр.) необходимо производить только после того как:
 - все насосы будут выключены и будут приняты меры, предотвращающие случайное их включение;
 - теплообменник будет разгружен по давлению;
 - температура теплообменника достигнет температуры окружающей среды.
- Не допускайте замораживания теплоносителя в теплообменнике. При угрозе замораживания теплоносителя необходимо немедленно принять меры по сливу воды из теплообменника. Необходимо обесточить изделие от электросети и открыть сливные краны.
- При техническом обслуживании/ремонте соблюдайте следующие указания:
 - повреждённые уплотнения соединительных патрубков подлежат замене на новые, их повторное использование не допускается.
 - для лучшего теплообмена следите за чистотой, наличие грязи на теплообменнике уменьшит теплоотдачу.

Электромонтажные работы

- Для подачи питания, обязательно используйте отдельную цепь, предназначенную для тепловентилятора. В цепи питания тепловентилятора должен присутствовать автоматический выключатель (подробнее см. схему подключения).

Места для установки

■ Тепловентиляторы предназначены для обогрева только внутри помещения. Рекомендации по выбору тепловентилятора, его тепловой мощности и расположению, числа этажей в здании (высоты здания), должен давать специалист-проектант по отоплению и вентиляции. Ориентировочные рекомендации можно получить в техническом каталоге продукции или на нашем сайте: <http://teplomash.ru>

Не устанавливайте тепловентилятор в следующих местах:

- а) во взрыво-, пожароопасных помещениях (только для изделий со степенью защиты ниже IP44);
- б) в помещениях с присутствием в воздухе веществ, агрессивных по отношению к углеродистым сталям, алюминию и меди (кислоты, щелочи), липких либо волокнистых веществ (смолы, технические или естественные волокна, и пр.), а также в условиях 100% относительной влажности, проявление тумана;
- в) в автомобилях, лодках, строительной технике и других транспортных средствах;
- г) внутри рефрижератора или другого холодильного оборудования;
- д) в автоматизированных помещениях или таких, как шахты, тоннели, и т.д.

Шум и вибрация

■ Основными источниками шума тепловентиляторов служат осевые вентиляторы. Аэродинамический шум, производимый вентиляторами, не является следствием неправильной работы изделия. При выборе типа и модели тепловентилятора следует ориентироваться на акустические характеристики, указанные в настоящем руководстве или техническом каталоге продукции. Следует иметь в виду, что указанные данные по шуму могут изменяться по месту эксплуатации под влиянием окружающих факторов или резонансов.

i *Снизить уровень аэродинамического шума возможно переключением режима вентилятора на минимальную скорость. Обратитесь к изготовителю или в сервисный центр, если тепловентилятор издаёт необычный шум (металлический скрежет, треск, гул, стук, звон и т.д.).*

■ В условиях нормальной эксплуатации вибрация, производимая тепловентиляторами, незначительна и в качестве источника риска не рассматривается. При возникновении дисбалансных вибраций, вызванных отложением пыли или затвердевшими наростами материала на рабочем колесе, отключите изделие от питания, после чего квалифицированно проведите техническое обслуживание и чистку. При возникновении вопросов обратитесь к изготовителю или в сервисный центр.

Условия эксплуатации

■ Условия нормальной эксплуатации изделия в окружающем воздухе:

Температура, °C		Относительная влажность	Содержание пыли и других твёрдых примесей	Температура хранения/транспортирования, °C
[Рабочая]	[Предельная]	[RH %]	[мг/м³]	[RH не более 70 %]
от + 5 до + 35	от +1 до + 40	не более 80	не более 10	от - 50 до + 50

Срок службы

■ **Срок службы тепловентилятора составляет не менее 5 лет** и исчисляется с даты ввода в эксплуатацию. Если невозможно определить дату ввода в эксплуатацию, то с даты выпуска. В случае непригодности изделия для использования или эксплуатации после окончания установленного срока службы производится его утилизация без вреда для окружающей среды в соответствии со всеми санитарно-эпидемиологическими нормами и правилами, установленными в вашем регионе.

Утилизация



TM310060

■ Утилизация упаковки

Весь упаковочный материал, который использовался для защиты тепловентилятора при транспортировке, пригоден для вторичной переработки и не наносит вреда окружающей среде.



TM310059

■ Утилизация старого оборудования и электронного оборудования

Данное оборудование нельзя утилизировать как бытовой мусор. Изделие следует сдать в соответствующий пункт приёма и утилизации электрооборудования и электронного оборудования. Соблюдение правил утилизации настоящего изделия позволит предотвратить неблагоприятные последствия для окружающей среды и здоровья людей, которые могут возникнуть в результате несоблюдения этих правил.

Повторное использование материалов позволяет сократить потребление природных ресурсов. Более подробную информацию об утилизации можно получить в местной городской администрации или службе утилизации бытового мусора.

Драгоценные металлы и драгоценные камни в изделии отсутствуют или их содержащая масса не превышает: 0,001 г – для золота, платины и металлов платиновой группы; 0,01 г – для серебра; 0,01 карата – для драгоценных камней. На основании ГОСТ 2.608-78.

МАРКИРОВКА И ЗНАКИ

Маркировка тепловентиляторов

Каждое изделие продукции Тепломаш® маркируется фирменной табличкой, позволяющей отличить оригинальную продукцию по индексу модели, серийному номеру и артикулу. На нашем сайте www.teplomash.ru реализован поиск моделей по их артикулу, для проверки или поиска нужной информации, перейдите на вкладку «теповентиляторы» и в окне «поиск по артикулу» введите интересующий артикул. Подробную информацию Вы сможете получить у изготовителя или авторизованного дилера.

 www.teplomash.ru 195279, Россия, г. Санкт-Петербург, шоссе Революции, д.90 тел.: (812) 301-99-40, e-mail: root@teplomash.ru		
ТЕПОВЕНТИЛЯТОР		арт. 233016
МОДЕЛЬ: КЭВ-180Т5,6W3		
СЕРИЙНЫЙ НОМЕР: 1115000000		
Производительность	max 7600 м³/ч	
Тепловая мощность*	90,9 кВт	
Потребляемая мощность вентилятора	630 Вт	
Степень защиты	IP54	
Напряжение сети	380В~50Гц	
Класс электрозащиты	I класс	
*при t°С воды на входе/выходе - 95/70°С.		
ТУ 28.29.60-048-54365100-2020		
 ВНИМАНИЕ! Перед доступом к зажимам питания все цепи питания должны быть ОБЕСТОЧЕНЫ! После выключения с пульта управления изделие остается в «режиме ожидания». Для полного отключения необходимо обесточить изделие на силовом щите потребителя.		

TM320092

Серийный номер

Серийный номер изделия состоит из десяти цифр, которые зашифрованы в виде:

- даты выпуска
- порядкового номера



Обозначение и индекс

Индекс модели присваивается каждому изделию продукции Тепломаш® и поможет быстро определить некоторые её параметры. При обращении к изготовителю, дилеру или в сервисный центр по вопросам технического обслуживания, а также по другим вопросам технического характера, просим Вас называть индекс интересующей модели или артикул. Консультаций по моделям тепловентиляторов других производителей изготовитель не даёт.

<h1>КЭВ® - 86 Т 4 W 2</h1>	
<p>Идентификатор продукции торговой марки Тепломаш®</p> <p>Является зарегистрированным товарным знаком</p>	<p>Рядность теплообменника</p>
<p>Мощность, кВт</p> <p>Условная тепловая мощность при температуре подаваемой воды 150°С, её охлаждении до 130°С и температуре окружающего воздуха 15°С</p>	<p>Тип изделия:</p> <p>W - водяной источник тепла</p>
<p>Вид изделия:</p> <p>T - тепловентилятор общего назначения M - тепловентилятор общего назначения (пластиковый корпус)</p>	<p>Номер вентилятора</p> <p>Диаметр рабочего колеса, дм</p>

TM320093

Предупреждающие знаки

Знаки нанесённые на изделие.

Примечание: В зависимости от типа изделия некоторые виды наклеек могут отсутствовать.

Знак	Обозначение	Примечание
 ТМ990000	Осторожно! Электрическое напряжение	Опасность поражения электрическим током
 ТМ990001	Защитное заземление	Указывает на заземлённое оборудование или место (точку) заземления
 ТМ990002	Не накрывать!	Не блокируйте воздухозаборные или воздуховыпускные окна, т.к. это может вызвать пожар или перегрев внутренних компонентов
 ТМ990017	Внимание! Перед вводом в эксплуатацию удалить защитную плёнку с корпуса изделия	Удалите защитную плёнку с металлического корпуса изделия
 ТМ990003	Осторожно! Горячая поверхность	Предупреждает о горячих поверхностях, которые могут нагреваться до температуры, достаточной для причинения ожога.

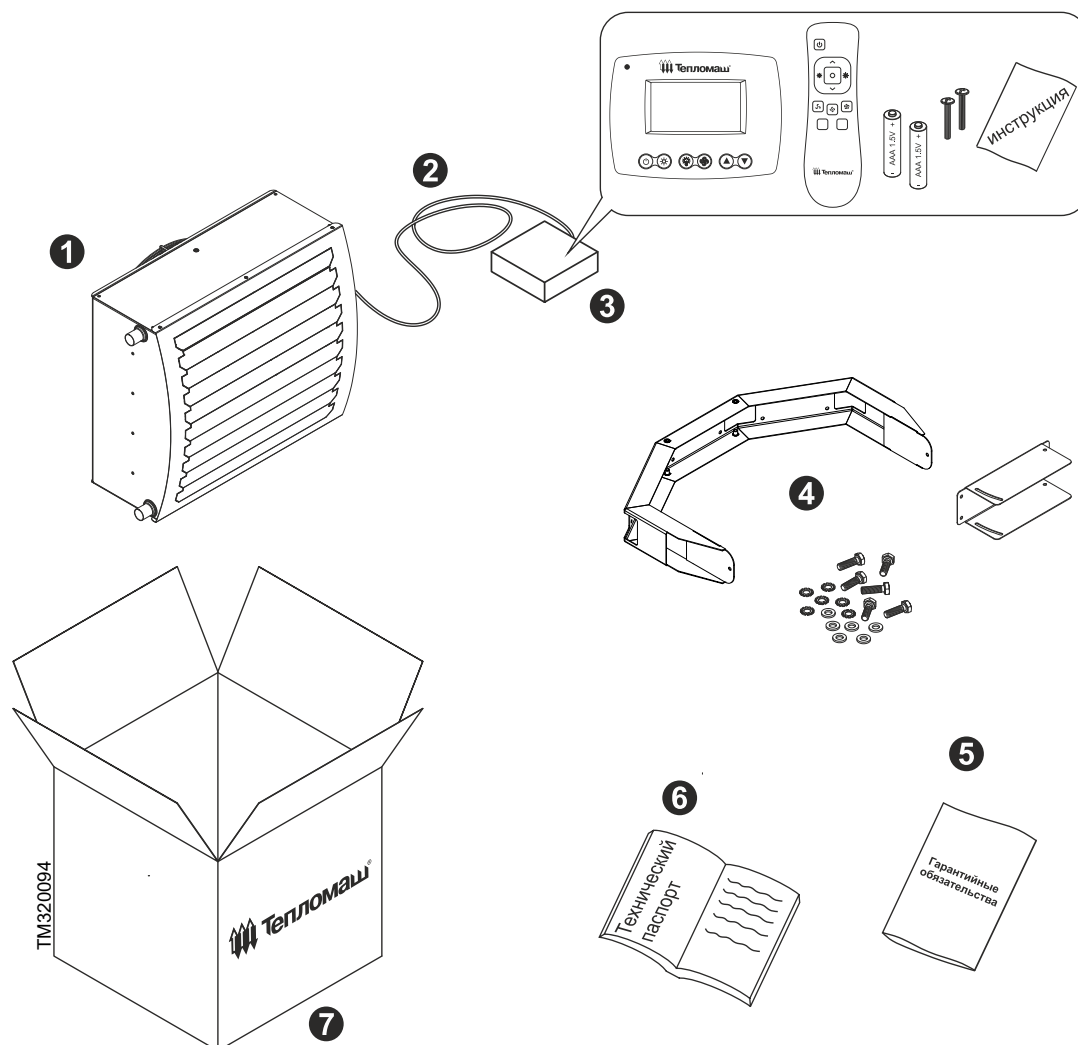
Знаки нанесенные на упаковку.

Примечание: В зависимости от типа изделия некоторые виды наклеек могут отсутствовать.

Знак	Обозначение	Примечание
 ТМ990006	Осторожно: Хрупкое!	Хрупкость груза. Осторожное обращение с грузом
 ТМ990007	Вверх	Указывает правильное вертикальное положение груза
 ТМ990008	Беречь от влаги	Необходимость беречь груз от влаги
 ТМ990009	Предел по количеству ярусов в штабеле	Максимальное количество одинаковых грузов, которое можно укладывать один на другой, где n – предельное количество ярусов
 ТМ990010	Не наступать ногами!	Опасность повреждения груза при точечной нагрузке.

КОМПЛЕКТНОСТЬ

Обязательный комплект поставки



Номер	Наименование	Количество
1	Тепловентилятор серии TW с водяным источником тепла	- 1 шт
2	Кабель управления 5*0,5мм ² Подключён на заводе-изготовителе	- 1,8 м
3	Пульт HL10 с электронным термостатом: - проводной пульт HL10 - дистанционный пульт управления - элемент питания тип AAA LR03 1.5V - комплект крепежа - инструкция по монтажу и эксплуатации	- 1 шт - 1 шт - 2 шт - 1 шт - 1 шт
4	Монтажный комплект: - кронштейн для крепления к стене - ответная часть с поворотным механизмом - болт M8 x 20 - шайба M8 с зуб. - шайба M8	- 1 шт - 1 шт - 6 шт - 6 шт - 6 шт
5	Гарантийные обязательства	- 1 шт
6	Руководство по эксплуатации и монтажу. Технический паспорт	- 1 шт
7	Упаковка	- 1 шт

ТЕХНИЧЕСКИЕ ХАРАКТЕРИСТИКИ

МОДЕЛЬ КЭВ®	25Т3W2	30Т3W3	34Т3,5W2	40Т3,5W3					
Артикул	233001	233002	233003	233005					
Серия	TW								
ОСНОВНЫЕ ПОКАЗАТЕЛИ									
Номинальная тепловая мощность*1	кВт	11,9	15,4	15,9	19,4				
Производительность по воздуху	м³/час	1200	1100	1900	1600				
- высокая						900	850	1450	1200
- средняя						600	550	950	800
- низкая									
Длина свободной не нагретой струи*2	м	8,5		13,5	12,0				
НАГРЕВ									
Нагреватель	теплообменник из медных труб с алюминиевыми рёбрами								
Теплоноситель	вода*3								
Максимальное рабочее давление	МПа	1,2							
Объем теплоносителя в нагревателе	л	1,0	1,4	1,0	1,4				
Максимальная температура теплоносителя	°С	150							
Диаметр присоединительных патрубков	дюйм	вход / выход G 3/4" HP							
ЭЛЕКТРОСЕТЬ									
Параметры питающей сети	1/Н/РЕ ~ 220 В 50 Гц								
Максимальный ток при номинальном напряжении*4	А	0,45	0,68						
Класс защиты от поражения электротоком	класс I								
Потребляемая мощность вентиляторов*5	Вт	95	130						
Степень защиты: тепловентилятор / пульт	IP54*6 / IP30								
ГАБАРИТЫ									
Габаритные размеры*7	мм	480							
- длина		320							
- ширина		410							
- высота									
Способ установки	горизонтально или вертикально								
Масса нетто (без воды)	кг	15 ± 0,2	17 ± 0,2	16,5 ± 0,2	18,5 ± 0,2				
УПРАВЛЕНИЕ									
Управляющее устройство	пульт HL10 с электронным термостатом								
Возможность дистанционного управления	да								
Диапазон регулирования температуры	°С	от 5 до 35 (с шагом 0,5)							
Количество скоростей вентилятора	3 скорости								
Режим вентилятора (без нагрева)	да								
Максимальное количество тепловентиляторов, управляемых с одного пульта (синхронно с одной точки)	шт	11	7						
Подключение дополнительного оборудования	да								
Диспетчеризация	по запросу								
АКУСТИКА									
Уровень звукового давления*8	дБ (А)	46 ± 1	45 ± 1	48 ± 1	47 ± 1				

*1 Значение тепловой мощности указано при температуре воды на входе 95 °С / выходе 70 °С и высокой производительности.

*2 Под длиной струи понимается расстояние от тепловентилятора с полностью открытыми жалюзи до точки, в которой скорость на оси струи составляет 0,5 м/с.

*3 Тепловая сеть должна соответствовать СП 124.13330.2012. Вода не должна содержать нечистот, твёрдых примесей и агрессивных химических веществ, способствующих коррозии или химическому разложению меди, латуни, стали, цинка, пластмасс, резины, чугуна.

*4 Максимальный ток при номинальном напряжении – это измеренная величина, показывающая наибольший рабочий ток тепловентилятора при номинальном напряжении по ГОСТ 29322-2014 (IEC 60038:2009).

*5 Потребляемая мощность вентиляторов – это измеренная величина, показывающая наибольшую активную мощность электродвигателя(ей) при номинальном напряжении по ГОСТ 29322-2014 (IEC 60038:2009).

*6 Тепловентиляторы не предназначены для помещений с относительной влажностью 100%, в том числе автомойках, парниках и гальванических цехах.

*7 Размеры указаны без учёта выступающих водяных патрубков и крепления.

*8 Уровень звукового давления – это корректируемый уровень звука, измеренный на расстоянии 5 метров от тепловентилятора при высокой производительности.

МОДЕЛЬ КЭВ®		36Т3W2	49Т3,5W2	56Т4W2	60Т3,5W3
Артикул		233004	233006	233007	233008
Серия		TW			
ОСНОВНЫЕ ПОКАЗАТЕЛИ					
Номинальная тепловая мощность*1	кВт	17,1	23,3	26,9	30,5
Производительность по воздуху					
- высокая	м³/час	1500	2400	3000	2200
- средняя		1150	1800	2250	1650
- низкая		750	1200	1500	1100
Длина свободной не нагретой струи*2	м	8,0	13,5	16,0	12,0
НАГРЕВ					
Нагреватель		теплообменник из медных труб с алюминиевыми рёбрами			
Теплоноситель		вода*3			
Максимальное рабочее давление	МПа	1,2			
Объем теплоносителя в нагревателе	л	1,8			2,5
Максимальная температура теплоносителя	°С	150			
Диаметр присоединительных патрубков	дюйм	вход / выход G 1" HP			
ЭЛЕКТРОСЕТЬ					
Параметры питающей сети		1/Н/РЕ ~ 220 В 50 Гц			
Максимальный ток при номинальном напряжении*4	А	0,45	0,68	0,9	0,68
Класс защиты от поражения электротоком		класс I			
Потребляемая мощность вентиляторов*5	Вт	95	130	160	130
Степень защиты: тепловентилятор / пульт		IP54*6 / IP30			
ГАБАРИТЫ					
Габаритные размеры*7					
- длина	мм	650			
- ширина		400			
- высота		510			
Способ установки		горизонтально или вертикально			
Масса нетто (без воды)	кг	20,5 ± 0,2	22 ± 0,2	22,5 ± 0,2	24,5 ± 0,2
УПРАВЛЕНИЕ					
Управляющее устройство		пульт HL10 с электронным термостатом			
Возможность дистанционного управления		да			
Диапазон регулирования температуры	°С	от 5 до 35 (с шагом 0,5)			
Количество скоростей вентилятора		3 скорости			
Режим вентилятора (без нагрева)		да			
Максимальное количество тепловентиляторов, управляемых с одного пульта (синхронно с одной точки)	шт	11	7	5	7
Подключение дополнительного оборудования		да			
Диспетчеризация		по запросу			
АКУСТИКА					
Уровень звукового давления*8	дБ (А)	47 ± 1	49 ± 1	52 ± 1	49 ± 1

*1 Значение тепловой мощности указано при температуре воды на входе 95 °С / выходе 70 °С и высокой производительности.

*2 Под длиной струи понимается расстояние от тепловентилятора с полностью открытыми жалюзи до точки, в которой скорость на оси струи составляет 0,5 м/с.

*3 Тепловая сеть должна соответствовать СП 124.13330.2012. Вода не должна содержать нечистот, твердых примесей и агрессивных химических веществ, способствующих коррозии или химическому разложению меди, латуни, стали, цинка, пластмасс, резины, чугуна.

*4 Максимальный ток при номинальном напряжении – это измеренная величина, показывающая наибольший рабочий ток тепловентилятора при номинальном напряжении по ГОСТ 29322-2014 (IEC 60038:2009).

*5 Потребляемая мощность вентиляторов – это измеренная величина, показывающая наибольшую активную мощность электродвигателя(ей) при номинальном напряжении по ГОСТ 29322-2014 (IEC 60038:2009).

*6 Тепловентиляторы не предназначены для помещений с относительной влажностью 100%, в том числе автомойках, парниках и гальванических цехах.

*7 Размеры указаны без учёта выступающих водяных патрубков и крепления.

*8 Уровень звукового давления – это корректируемый уровень звука, измеренный на расстоянии 5 метров от тепловентилятора при высокой производительности.

МОДЕЛЬ КЭВ®		69T4W3	86T4W2	106T4,5W3	107T4W3
Артикул		233009	233010	233011	233012
Серия		TW			
ОСНОВНЫЕ ПОКАЗАТЕЛИ					
Номинальная тепловая мощность*1	кВт	35	37,4	50,1	53,9
Производительность по воздуху					
- высокая	м³/час	2700	3300	5100	3600
- средняя		2050	2400	3850	2700
- низкая		1350	1850	2550	1800
Длина свободной не нагретой струи*2	м	14,5	13,0	20,0	12,0
НАГРЕВ					
Нагреватель		теплообменник из медных труб с алюминиевыми рёбрами			
Теплоноситель		вода*3			
Максимальное рабочее давление	МПа	1,2			
Объем теплоносителя в нагревателе	л	2,5	4,0	5,5	
Максимальная температура теплоносителя	°С	150			
Диаметр присоединительных патрубков	дюйм	G 1" HP	вход / выход G 1 1/4" HP		
ЭЛЕКТРОСЕТЬ					
Параметры питающей сети		1/N/PE ~ 220 В 50 Гц			
Максимальный ток при номинальном напряжении*4	А	0,9	1,1	0,9	
Класс защиты от поражения электротоком		класс I			
Потребляемая мощность вентиляторов*5	Вт	160	245	160	
Степень защиты: тепловентилятор / пульт		IP54*6 / IP30			
ГАБАРИТЫ					
Габаритные размеры*7					
- длина	мм	650	865		
- ширина		400	520		
- высота		510	760		
Способ установки		горизонтально или вертикально			
Масса нетто (без воды)	кг	25 ± 0,2	53 ± 0,2	55 ± 0,2	
УПРАВЛЕНИЕ					
Управляющее устройство		пульт HL10 с электронным термостатом			
Возможность дистанционного управления		да			
Диапазон регулирования температуры	°С	от 5 до 35 (с шагом 0,5)			
Количество скоростей вентилятора		3 скорости			
Режим вентилятора (без нагрева)		да			
Максимальное количество тепловентиляторов, управляемых с одного пульта (синхронно с одной точки)	шт	5	4	5	
Подключение дополнительного оборудования		да			
Диспетчеризация		по запросу			
АКУСТИКА					
Уровень звукового давления*8	дБ (А)	51 ± 1	54 ± 1	56 ± 1	53 ± 1

*1 Значение тепловой мощности указано при температуре воды на входе 95 °С / выходе 70 °С и высокой производительности.

*2 Под длиной струи понимается расстояние от тепловентилятора с полностью открытыми жалюзи до точки, в которой скорость на оси струи составляет 0,5 м/с.

*3 Тепловая сеть должна соответствовать СП 124.13330.2012. Вода не должна содержать нечистот, твёрдых примесей и агрессивных химических веществ, способствующих коррозии или химическому разложению меди, латуни, стали, цинка, пластмасс, резины, чугуна.

*4 Максимальный ток при номинальном напряжении – это измеренная величина, показывающая наибольший рабочий ток тепловентилятора при номинальном напряжении по ГОСТ 29322-2014 (IEC 60038:2009).

*5 Потребляемая мощность вентиляторов – это измеренная величина, показывающая наибольшую активную мощность электродвигателя(ей) при номинальном напряжении по ГОСТ 29322-2014 (IEC 60038:2009).

*6 Тепловентиляторы не предназначены для помещений с относительной влажностью 100%, в том числе автомойках, парниках и гальванических цехах.

*7 Размеры указаны без учёта выступающих водяных патрубков и крепления.

*8 Уровень звукового давления – это корректируемый уровень звука, измеренный на расстоянии 5 метров от тепловентилятора при высокой производительности.

МОДЕЛЬ КЭВ®	120T5W2	133T4,5W3	151T5W3	180T5,6W3					
Артикул	233013	233014	233015	233016					
Серия	TW								
ОСНОВНЫЕ ПОКАЗАТЕЛИ									
Номинальная тепловая мощность*1	кВт	56,8	67,3	76,6	90,9				
Производительность по воздуху	м³/час	6200	4900	5900	7600				
- высокая						4650	3700	4450	6500
- средняя						3100	2450	3950	5900
Длина свободной не нагретой струи*2	м	24,5	19,0	23,0	30,0				
НАГРЕВ									
Нагреватель	теплообменник из медных труб с алюминиевыми рёбрами								
Теплоноситель	вода*3								
Максимальное рабочее давление	МПа	1,2							
Объем теплоносителя в нагревателе	л	4,0	5,5						
Максимальная температура теплоносителя	°С	150							
Диаметр присоединительных патрубков	дюйм	вход / выход G 1 1/4" HP							
ЭЛЕКТРОСЕТЬ									
Параметры питающей сети	1/N/PE ~ 220 В 50 Гц			3/N/PE ~ 380В 50Гц					
Максимальный ток при номинальном напряжении*4	А	2	1,1	2	1,4				
Класс защиты от поражения электротоком	класс I								
Потребляемая мощность вентиляторов*5	Вт	420	245	420	990				
Степень защиты: тепловентилятор / пульт	IP54*6 / IP30								
ГАБАРИТЫ									
Габаритные размеры*7	мм	865							
- длина		520							
- ширина		760							
Способ установки	горизонтально или вертикально								
Масса нетто (без воды)	кг	57 ± 0,2	56,5 ± 0,2	58,5 ± 0,2	61 ± 0,2				
УПРАВЛЕНИЕ									
Управляющее устройство	пульт HL10 с электронным термостатом								
Возможность дистанционного управления	да								
Диапазон регулирования температуры	°С	от 5 до 35 (с шагом 0,5)							
Количество скоростей вентилятора	3 скорости								
Режим вентилятора (без нагрева)	да								
Максимальное количество тепловентиляторов, управляемых с одного пульта (синхронно с одной точки)	шт	2	4	2	50				
Подключение дополнительного оборудования	да								
Диспетчеризация	по запросу								
АКУСТИКА									
Уровень звукового давления*8	дБ (А)	60 ± 1	55 ± 1	59 ± 1	61 ± 1				

*1 Значение тепловой мощности указано при температуре воды на входе 95 °С / выходе 70 °С и высокой производительности.

*2 Под длинной струи понимается расстояние от тепловентилятора с полностью открытыми жалюзи до точки, в которой скорость на оси струи составляет 0,5 м/с.

*3 Тепловая сеть должна соответствовать СП 124.13330.2012. Вода не должна содержать нечистот, твёрдых примесей и агрессивных химических веществ, способствующих коррозии или химическому разложению меди, латуни, стали, цинка, пластмасс, резины, чугуна.

*4 Максимальный ток при номинальном напряжении – это измеренная величина, показывающая наибольший рабочий ток тепловентилятора при номинальном напряжении по ГОСТ 29322-2014 (IEC 60038:2009).

*5 Потребляемая мощность вентиляторов – это измеренная величина, показывающая наибольшую активную мощность электродвигателя(ей) при номинальном напряжении по ГОСТ 29322-2014 (IEC 60038:2009).

*6 Тепловентиляторы не предназначены для помещений с относительной влажностью 100%, в том числе автомойках, парниках и гальванических цехах.

*7 Размеры указаны без учёта выступающих водяных патрубков и крепления.

*8 Уровень звукового давления – это корректируемый уровень звука, измеренный на расстоянии 5 метров от тепловентилятора при высокой производительности.

ТЕПЛОВЫЕ ХАРАКТЕРИСТИКИ

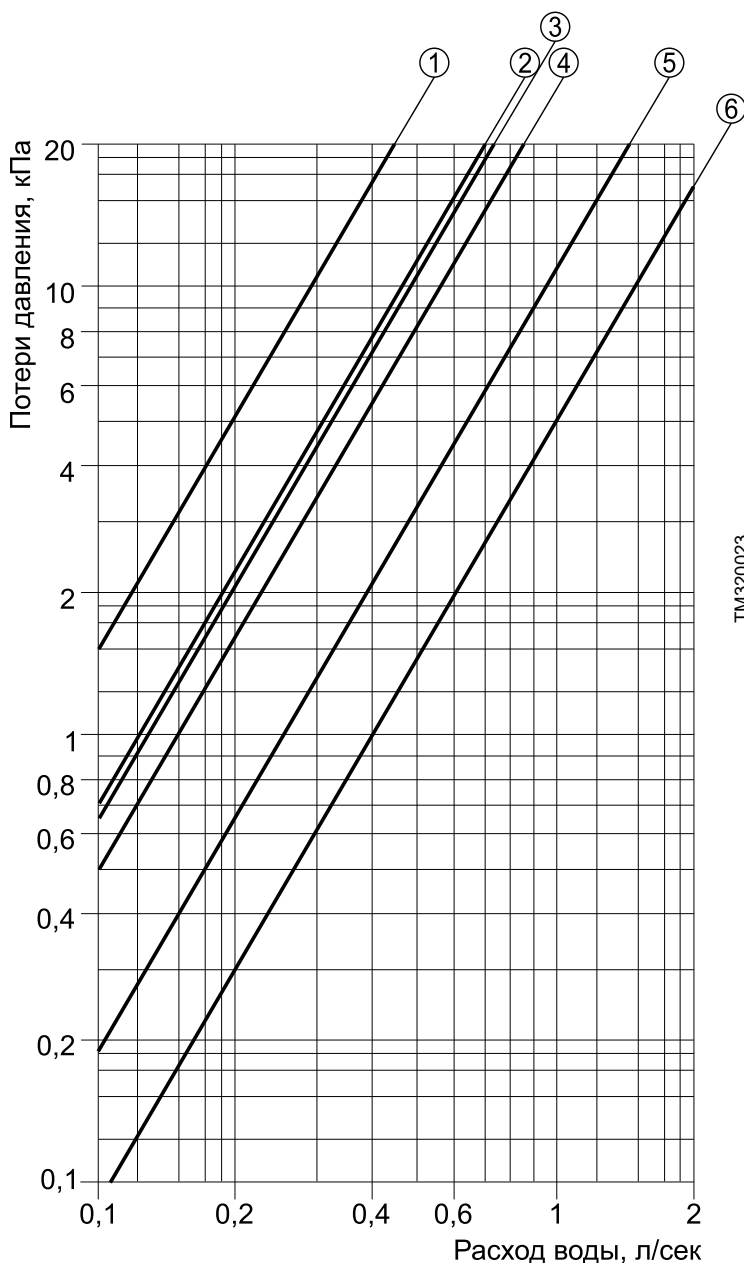
При температуре воздуха в помещении плюс 15 °С

МОДЕЛЬ КЭВ®		25T3W2											
Температура воды на входе / выходе	°С	150 / 70		130 / 70		105 / 70		95 / 70		80 / 60		60 / 40	
Производительность 1200 600	м³/час	max	min	max	min	max	min	max	min	max	min	max	min
Расход воды	л/сек	0,05	0,03	0,06	0,04	0,1	0,06	0,13	0,08	0,13	0,08	0,07	0,04
Тепловая мощность	кВт	13,6	8,4	12,9	8,0	12,2	7,5	11,9	7,3	9,6	5,9	5,0	2,9
Подогрев воздуха (ΔТ)	°С	33	41	31	39	30	37	29	36	23	29	12	14
МОДЕЛЬ КЭВ®		30T3W3											
Температура воды на входе / выходе	°С	150 / 70		130 / 70		105 / 70		95 / 70		80 / 60		60 / 40	
Производительность 1100 550	м³/час	max	min	max	min	max	min	max	min	max	min	max	min
Расход воды	л/сек	0,06	0,04	0,08	0,05	0,13	0,07	0,17	0,1	0,17	0,1	0,09	0,05
Тепловая мощность	кВт	18,6	11,0	17,5	10,4	16,0	9,5	15,4	9,1	12,0	7,3	5,8	3,4
Подогрев воздуха (ΔТ)	°С	49	59	45	55	42	51	41	49	32	39	15	18
МОДЕЛЬ КЭВ®		34T3,5W2											
Температура воды на входе / выходе	°С	150 / 70		130 / 70		105 / 70		95 / 70		80 / 60		60 / 40	
Производительность 1900 950	м³/час	max	min	max	min	max	min	max	min	max	min	max	min
Расход воды	л/сек	0,06	0,04	0,08	0,05	0,13	0,08	0,17	0,11	0,17	0,11	0,09	0,06
Тепловая мощность	кВт	18,1	11,5	17,2	11,0	16,3	10,4	15,9	10,1	12,8	8,1	6,7	4,2
Подогрев воздуха (ΔТ)	°С	28	36	26	34	25	32	24	31	20	25	10	13
МОДЕЛЬ КЭВ®		40T3,5W3											
Температура воды на входе / выходе	°С	150 / 70		130 / 70		105 / 70		95 / 70		80 / 60		60 / 40	
Производительность 1600 800	м³/час	max	min	max	min	max	min	max	min	max	min	max	min
Расход воды	л/сек	0,08	0,05	0,1	0,06	0,16	0,01	0,22	0,13	0,22	0,13	0,12	0,07
Тепловая мощность	кВт	22,2	14,7	21,2	13,8	20,2	12,6	19,4	12,2	16,1	9,8	8,6	5,0
Подогрев воздуха (ΔТ)	°С	40	54	39	51	36	46,5	35	45	28	36	14	18,5
МОДЕЛЬ КЭВ®		36T3W2											
Температура воды на входе / выходе	°С	150 / 70		130 / 70		105 / 70		95 / 70		80 / 60		60 / 40	
Производительность 1500 750	м³/час	max	min	max	min	max	min	max	min	max	min	max	min
Расход воды	л/сек	0,07	0,04	0,09	0,05	0,14	0,08	0,19	0,11	0,19	0,11	0,1	0,06
Тепловая мощность	кВт	20,2	12,1	19,1	11,5	17,7	10,7	17,1	10,3	13,8	8,3	7,4	4,3
Подогрев воздуха (ΔТ)	°С	39	48	37	45	34	42	33	41	27	33	14	17
МОДЕЛЬ КЭВ®		49T3,5W2											
Температура воды на входе / выходе	°С	150 / 70		130 / 70		105 / 70		95 / 70		80 / 60		60 / 40	
Производительность 2400 1200	м³/час	max	min	max	min	max	min	max	min	max	min	max	min
Расход воды	л/сек	0,09	0,06	0,12	0,07	0,19	0,12	0,26	0,16	0,26	0,16	0,14	0,08
Тепловая мощность	кВт	27,4	17,2	25,8	16,2	24,0	15,0	23,3	14,5	18,9	11,7	10,3	6,3
Подогрев воздуха (ΔТ)	°С	33	42	31	40	29	37	28	36	23	29	12	15,5
МОДЕЛЬ КЭВ®		56T4W2											
Температура воды на входе / выходе	°С	150 / 70		130 / 70		105 / 70		95 / 70		80 / 60		60 / 40	
Производительность 3000 1500	м³/час	max	min	max	min	max	min	max	min	max	min	max	min
Расход воды	л/сек	0,11	0,07	0,14	0,09	0,22	0,14	0,29	0,19	0,3	0,19	0,16	0,1
Тепловая мощность	кВт	31,6	20	29,9	18,9	27,7	17,5	26,9	17,1	21,7	13,8	11,8	7,4
Подогрев воздуха (ΔТ)	°С	31	39	29	37	27	34,5	26	33	21	27	11	14,5

МОДЕЛЬ КЭВ®		60T3,5W3											
Температура воды на входе / выходе	°C	150 / 70		130 / 70		105 / 70		95 / 70		80 / 60		60 / 40	
Производительность 2200 1100	м³/час	max	min	max	min	max	min	max	min	max	min	max	min
Расход воды	л/сек	0,13	0,08	0,16	0,1	0,25	0,15	0,33	0,2	0,33	0,2	0,18	0,11
Тепловая мощность	кВт	37,6	22,9	35,0	21,3	31,9	19,1	30,5	18,2	24,6	14,6	13,7	7,9
Подогрев воздуха (ΔT)	°C	50	61	46	57	42	51	40	49	33	39	18	21,5
МОДЕЛЬ КЭВ®		69T4W3											
Температура воды на входе / выходе	°C	150 / 70		130 / 70		105 / 70		95 / 70		80 / 60		60 / 40	
Производительность 2700 1350	м³/час	max	min	max	min	max	min	max	min	max	min	max	min
Расход воды	л/сек	0,15	0,09	0,18	0,11	0,28	0,17	0,38	0,23	0,38	0,23	0,21	0,13
Тепловая мощность	кВт	42,9	26,7	40,1	24,8	36,5	22,3	35,0	21,2	28,2	17,1	15,7	9,4
Подогрев воздуха (ΔT)	°C	47	58	44	54	40	47	38	46	31	37,5	17	20,5
МОДЕЛЬ КЭВ®		86T4W2											
Температура воды на входе / выходе	°C	150 / 70		130 / 70		105 / 70		95 / 70		80 / 60		60 / 40	
Производительность 3300 1850	м³/час	max	min	max	min	max	min	max	min	max	min	max	min
Расход воды	л/сек	0,15	0,1	0,19	0,13	0,3	0,2	0,41	0,27	0,41	0,27	0,22	0,14
Тепловая мощность	кВт	43,8	28,9	41,5	27,4	38,5	25,5	37,4	24,7	30,1	19,9	16,1	10,1
Подогрев воздуха (ΔT)	°C	38	46	36	43,5	33	40,5	32	39	25	32	13	16
МОДЕЛЬ КЭВ®		106T4,5W2											
Температура воды на входе / выходе	°C	150 / 70		130 / 70		105 / 70		95 / 70		80 / 60		60 / 40	
Производительность 5100 2550	м³/час	max	min	max	min	max	min	max	min	max	min	max	min
Расход воды	л/сек	0,2	0,13	0,25	0,16	0,4	0,25	0,55	0,34	0,55	0,34	0,29	0,18
Тепловая мощность	кВт	58,4	36,6	55,4	34,6	51,6	32,2	50,1	31,2	40,1	25,1	21,7	13,2
Подогрев воздуха (ΔT)	°C	32	42	30	40	28	37	27	36	22	29	11	15
МОДЕЛЬ КЭВ®		107T4W3											
Температура воды на входе / выходе	°C	150 / 70		130 / 70		105 / 70		95 / 70		80 / 60		60 / 40	
Производительность 3600 1800	м³/час	max	min	max	min	max	min	max	min	max	min	max	min
Расход воды	л/сек	0,23	0,14	0,29	0,17	0,44	0,26	0,59	0,34	0,59	0,34	0,32	0,17
Тепловая мощность	кВт	66,9	39,6	62,4	36,9	56,4	33,2	53,9	31,6	43,4	25,4	23,8	12,9
Подогрев воздуха (ΔT)	°C	55	65	51	60	46	54,5	44	52	36	42	19	21
МОДЕЛЬ КЭВ®		120T5W2											
Температура воды на входе / выходе	°C	150 / 70		130 / 70		105 / 70		95 / 70		80 / 60		60 / 40	
Производительность 6200 3100	м³/час	max	min	max	min	max	min	max	min	max	min	max	min
Расход воды	л/сек	0,23	0,15	0,29	0,18	0,46	0,29	0,62	0,39	0,62	0,39	0,33	0,21
Тепловая мощность	кВт	66,1	42,0	62,6	39,7	58,4	36,9	56,8	35,8	45,8	28,9	24,7	15,3
Подогрев воздуха (ΔT)	°C	30	40	28	38	26	35	25	34	20	27	11	14,5
МОДЕЛЬ КЭВ®		133T4,5W3											
Температура воды на входе / выходе	°C	150 / 70		130 / 70		105 / 70		95 / 70		80 / 60		60 / 40	
Производительность 4900 2450	м³/час	max	min	max	min	max	min	max	min	max	min	max	min
Расход воды	л/сек	0,29	0,17	0,35	0,22	0,55	0,33	0,73	0,44	0,74	0,44	0,40	0,23
Тепловая мощность	кВт	82,0	50,5	77,3	47,0	70,3	42,3	67,3	40,3	54,3	32,4	29,8	17,4
Подогрев воздуха (ΔT)	°C	48	60,5	45	56,5	41	51	40	48	33	39	16	21

МОДЕЛЬ КЭВ®		151Т5W3											
Температура воды на входе / выходе	°C	150 / 70		130 / 70		105 / 70		95 / 70		80 / 60		60 / 40	
Производительность 5900 3950	м³/час	max	min	max	min	max	min	max	min	max	min	max	min
Расход воды	л/сек	0,32	0,25	0,4	0,31	0,62	0,47	0,84	0,63	0,84	0,63	0,46	0,34
Тепловая мощность	кВт	93,6	71,4	87,6	66,6	79,8	60,3	76,6	57,7	61,7	46,5	34	25,5
Подогрев воздуха (ΔT)	°C	45	53	42	50	38	45	38	43	31	35	15	19

МОДЕЛЬ КЭВ®		180Т5,6W3											
Температура воды на входе / выходе	°C	150 / 70		130 / 70		105 / 70		95 / 70		80 / 60		60 / 40	
Производительность 7600 5900	м³/час	max	min	max	min	max	min	max	min	max	min	max	min
Расход воды	л/сек	0,38	0,32	0,47	0,4	0,74	0,62	0,99	0,84	0,99	0,84	0,54	0,46
Тепловая мощность	кВт	110,1	93,6	103,1	87,5	94,4	79,8	90,9	76,6	73,2	61,7	40,3	34,0
Подогрев воздуха (ΔT)	°C	41	47	39	44	35	40	35	38	28	31	14	17



Гидравлические характеристики

- | | |
|--|--|
| ① КЭВ-25Т3W2
КЭВ-34Т3,5W2 | ⑤ КЭВ-86Т4W2
КЭВ-106Т4,5W2
КЭВ-120Т5W2 |
| ② КЭВ-30Т3W3
КЭВ-40Т3,5W3 | ④ КЭВ-60Т3,5W3
КЭВ-69Т4W3 |
| ③ КЭВ-36Т3W2
КЭВ-49Т3,5W2
КЭВ-56Т4W2 | ⑥ КЭВ-107Т4W3
КЭВ-133Т4,5W3
КЭВ-151Т5W3
КЭВ-180Т5,6W3 |

ТМ320023

Величина падения давления рассчитана для температуры воды 95 / 70 °C. Для других температур эта величина умножается на коэффициент К.

Температура воды на входе / выходе, °C					
150 / 70	130 / 70	105 / 70	95 / 70	80 / 60	60 / 40
K = 0,93	K = 0,95	K = 0,98	K = 1	K = 1,04	K = 1,12

НАЗНАЧЕНИЕ И УСТРОЙСТВО

Назначение и функции

Тепловентиляторы серии TW настенного/потолочного исполнения с водяным источником тепла, далее по тексту тепловентиляторы, предназначены для рециркуляционного воздушного отопления или охлаждения (по согласованию с производителем) рабочих зон промышленных, общественных и административных зданий. Для данной серии и типа тепловентиляторов рекомендуемые проектные размеры при установке на боковых ограждениях и конструкциях при направлении струи под углом 45 градусов указаны в разделе «Монтаж: Вертикальная установка».

Функциональные возможности:

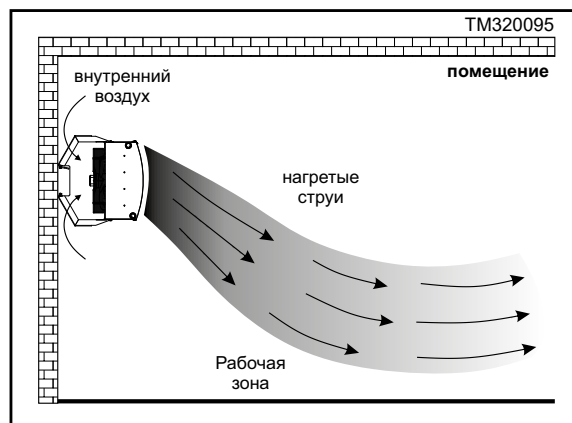
- Обогрев или охлаждение локальных зон, повышая энергетическую эффективность здания и поддерживая комфортный микроклимат за счёт температурного регулирования. Температурное регулирование осуществляется только в случае установки узла терморегулирования, который должен быть предусмотрен проектом.

Вспомогательные возможности:

- Может служить как дополнительный источник тепла к основной системе отопления, так и основным источником тепла при отсутствии отопления;
- Осушение локальных зон.

Принцип действия

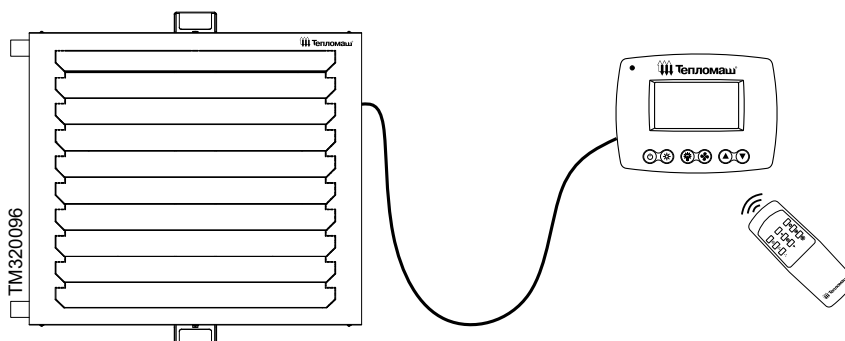
Осевой вентилятор, установленный на задней стенке корпуса тепловентилятора, всасывает внутренний воздух, нагревая/охлаждая его водяным теплообменником, и выбрасывает нагретый/охлаждённый воздух через жалюзи, создавая равномерную струю (см. рисунок справа). В зависимости от проектного решения, тепловентиляторы могут быть подвешены к потолку, при условии отклонения жалюзи на 90 градусов так, чтобы поток распространялся вертикально вниз. Температурное регулирование осуществляется за счёт пульта со встроенным термостатом. Таким образом тепловая или охлаждённая струя должна соответствовать нормативным требованиям и поступать в рабочие зоны помещения. Более высокая эффективность может быть достигнута за счёт перенаправления струи тепловентилятора под углом как за счёт регулирования жалюзи, так и с помощью поворотного механизма, предусмотренного в кронштейне (подробнее см. раздел «Монтаж»).



Основные детали и узлы

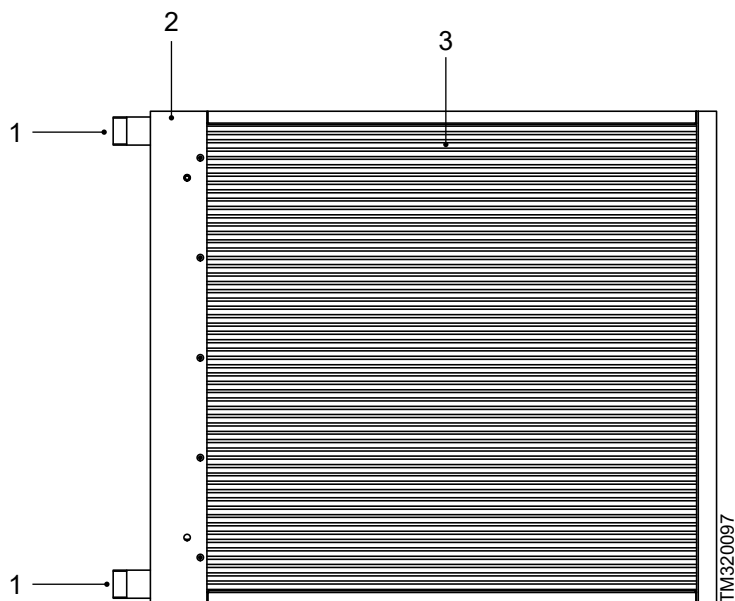
В общем случае тепловентилятор состоит из:

- стального оцинкованного корпуса с полимерным покрытием;
- осевого вентилятора;
- водяного теплообменника из медных труб;
- ТЭН-резистора, регулирующего частоту вращения электродвигателя;
- корпусных элементов с резьбовыми отверстиями для крепления и монтажа;
- жалюзи для создания направленного теплового потока;
- клеммной коробки для подключения питания от сети переменного тока к входным клеммам тепловентилятора;
- проводного пульта со встроенным термостатом, подключённого к тепловентилятору кабелем управления стандартной длины 1,8 метра.




Водяной теплообменник

Водяной теплообменник является неотъемлемой частью тепловентилятора с водяным источником тепла. Водяной теплообменник осуществляет передачу теплоты от теплоносителя к проходящему в межтрубном пространстве воздушному потоку. В качестве теплоносителя может использоваться вода отопительных сетей на промышленных, общественных и коммунальных объектах. Максимальная температура теплоносителя не должна превышать заявленной в технических характеристиках на изделие (см. раздел «Технические характеристики»).



- 1 – Подвод/отвод* теплоносителя
- 2 – Металлический корпус теплообменника с резьбовыми отверстиями для крепления.
- 3 – Медные U-образные трубки

*Подвод и отвод теплоносителя может быть подключён как сверху, так и снизу.

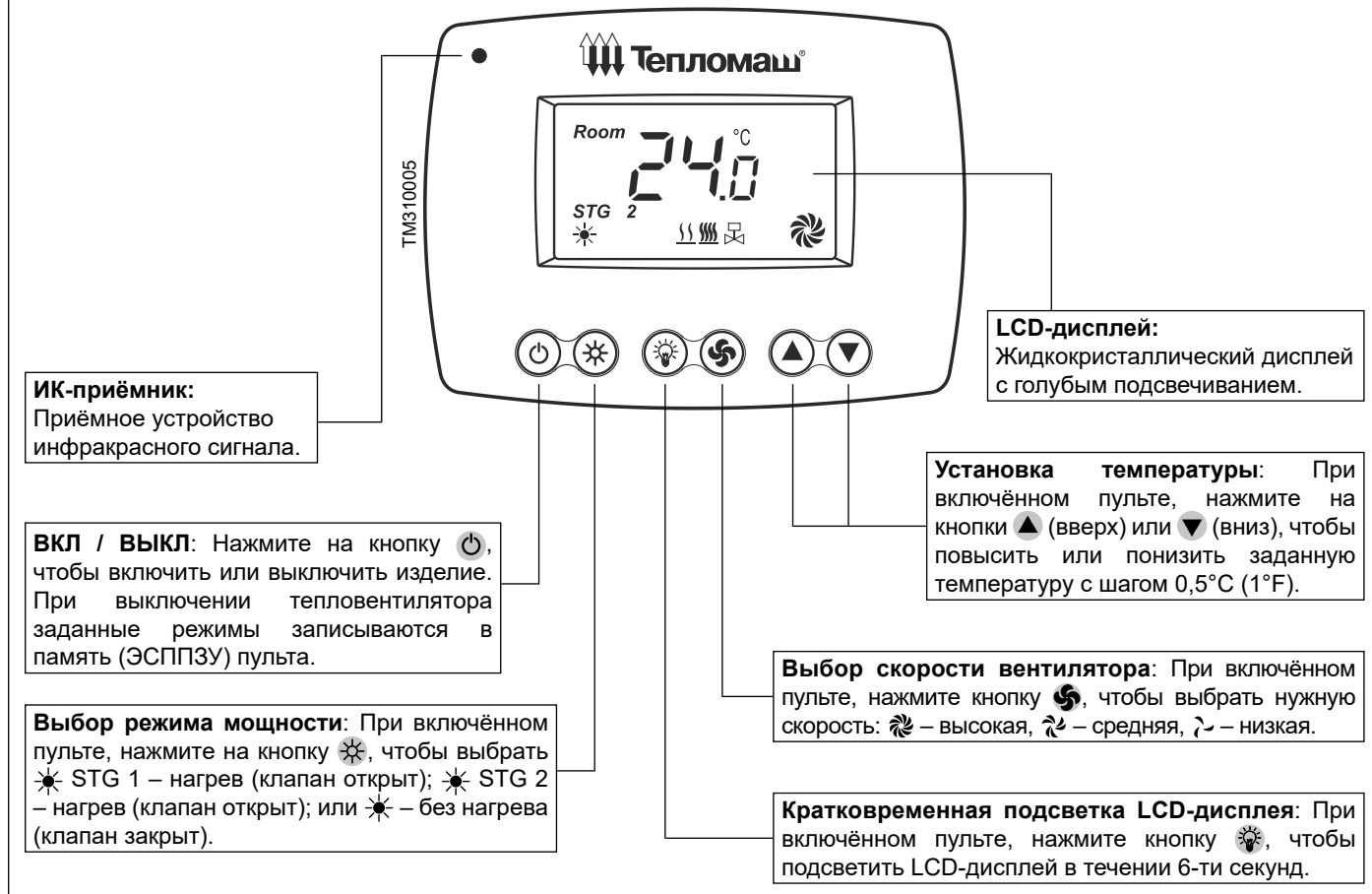
 Для регулирования температуры воздуха за водяным теплообменником в систему подачи воды должен быть установлен узел терморегулирования, включающий циркуляционный насос и клапан с электроприводом. Подробнее об узлах терморегулирования см. в разделе «Управление: Способы регулирования температуры».

УПРАВЛЕНИЕ

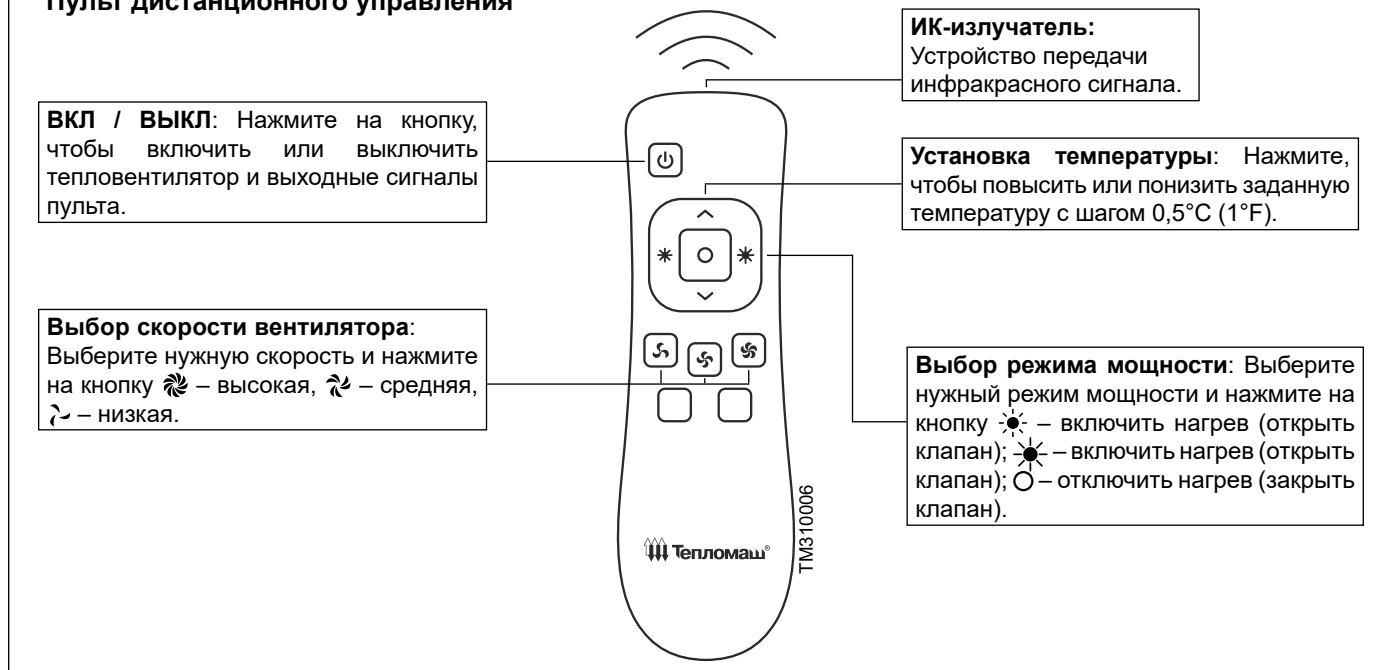
Пульт HL10 с электронным термостатом

Тепловентилятор управляется с помощью проводного пульта HL10 с электронным термостатом и пультом дистанционного управления. Проводной пульт HL10 подключён к тепловентилятору на заводе-изготовителе и не требует дополнительных операций по подключению к электросети. Технические характеристики пульта приведены в инструкции, которая находится внутри упаковочной коробки.

Проводной пульт HL10 с электронным термостатом



Пульт дистанционного управления





На рисунке изображены все индикаторы дисплея одновременно. Во время работы тепловентилятора высвечиваются лишь некоторые из них, в зависимости от режима и условий работы.

Управление тепловентилятором

Включение питания:

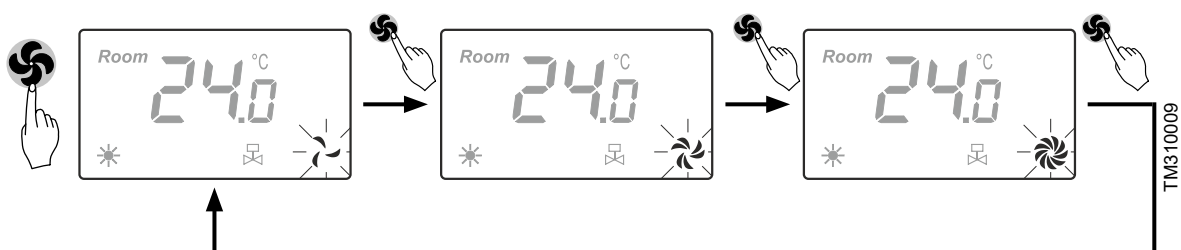
- После подачи питания на тепловентилятор нажмите на кнопку пульта HL10 или пульта дистанционного управления.
- При запуске включатся одна из скоростей вентилятора, циркуляционный насос (при его наличии) и установится один из режимов мощности, на дисплее отобразится текущая температура в помещении (Room) в градусах Цельсия по умолчанию. Тепловентилятор работает в нормальном режиме.



Установка скорости вентилятора:

- В нормальном режиме нажмите на кнопку пульта HL10 или выберите нужную скорость на пульте дистанционного управления.
- После нажатия кнопкой на пульте HL10, индикатор скорости вентилятора начнёт мигать. Выберите нужную скорость повторным нажатием кнопки.
- После того как скорость вентилятора выбрана, пульт установит режим по истечении 5-ти секунд, если никакая кнопка не нажата.

При переключении скоростей вентилятора и режимов мощности на пульте дистанционного управления, задержка включения в 5 секунд отсутствует. Режимы переключаются мгновенно.

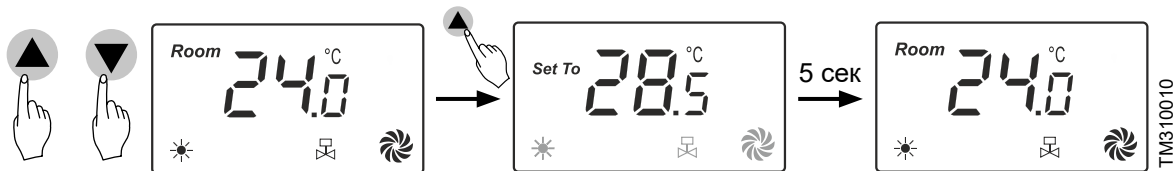


Установка заданной температуры:

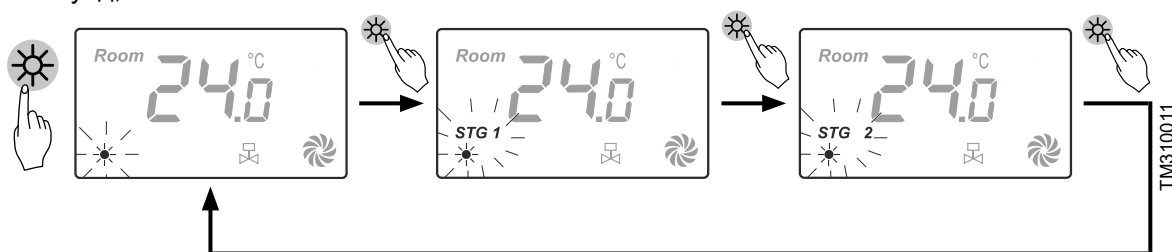
- В нормальном режиме нажмите на кнопки ▲ или ▼ пульта HL10 или пульта дистанционного управления.
- После нажатия, текущая температура в помещении (Room) сменится на заданную (Set To). Выберите желаемую температуру в помещении с шагом 0,5°C (1°F) повторным нажатием кнопок.
- После того как заданная температура выбрана, пульт установит её по истечении 5-ти секунд, если никакая кнопка не нажата. Далее дисплей отобразит текущую температуру в помещении.



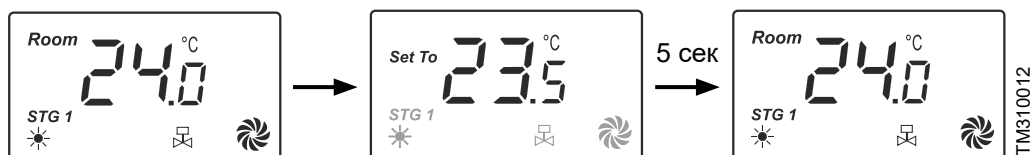
При нажатии кнопок на пульте дистанционного управления, сигнал посылается на ИК-приёмник пульта HL10. При приеме пульт издаёт короткий звуковой сигнал.

**Установка режима мощности:**

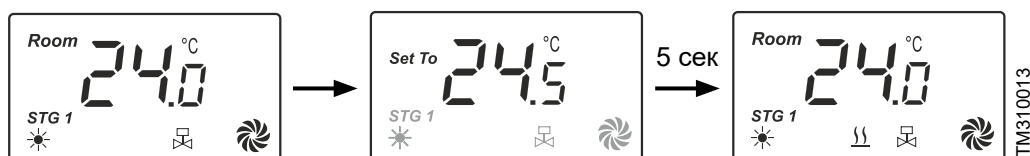
- В нормальном режиме нажмите на кнопку ☀ пульта HL10 или выберите нужный режим на пульте дистанционного управления.
- После нажатия кнопки на пульте HL10, индикатор режима мощности начнет мигать. Выберите нужный режим повторным нажатием кнопки.
- После того как режим выбран, пульт установит его по истечении 5-ти секунд, если никакая кнопка не нажата.

**Активация режима мощности:**

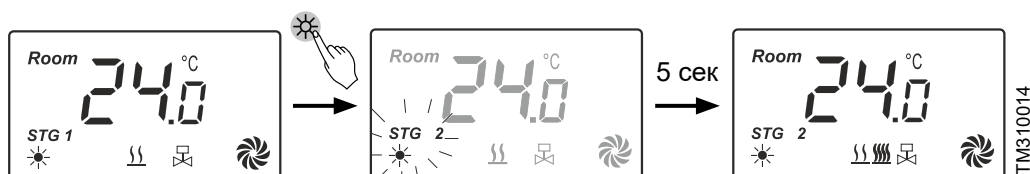
- В нормальном режиме пульта, когда текущая температура в помещении (Room) поднимется выше чем заданная (Set To) на 0,5°C (1°F) и более, то установленный ранее нагрев отключится (клапан закроется).



- В нормальном режиме пульта, когда текущая температура в помещении (Room) опустится ниже чем заданная (Set To) на 0,5°C (1°F) и менее, установленный ранее нагрев включится (клапан откроется).








- Установленный режим ☀ STG 2 дублирует режим ☀ STG 1, активация режима будет происходить по аналогичному принципу описанному выше.



Установка параметров пульта

Вход в меню параметров пульта:

- Выключите пульт, если он был включен, нажав на кнопку  пульта HL10 или пульта дистанционного управления.
- Нажмите на кнопку  и удерживайте её в течении 3-х секунд. На дисплее отобразится меню параметров.
- Выберите номер параметра (малые цифры) нажатием кнопки .
- Выберите значение параметра (крупные цифры) нажатием кнопок  или .



3 сек



TM310015

Номер параметра	Название	Значение параметра	Значение параметра по умолчанию
01	Защита от низких температур	00: снято 01: установлено	01: установлено
02	Блокировка кнопок	00: снято 01: установлено	00: снято
03	Отключение вентилятора при достижении заданной температуры	00: снято 01: установлено	00: снято
02	Режим энергосбережения	00: снято 01: установлено	00: снято




Защита от низких температур:

В нормальном режиме работы пульта, когда текущая температура в помещении (Room) установится ниже чем минус 20°C (-4°F), принудительно включится низкая скорость вентилятора и откроется клапан, на дисплее отобразится индикатор . При повышении текущей температуры в помещении (Room) до минус 15°C (5°F) защита от низких температур будет отключена, на дисплее исчезнет индикатор  и пульт продолжит работать в режиме, который был установлен ранее.

Режим отключения вентилятора по достижению установленной температуры:

Данный режим отключит вентиляторы, при достижении установленной температуры пользователем в диапазоне от плюс 5°C до плюс 35°C. Вентиляторы снова включатся, когда температура опустится ниже на 1°C от установленной.

Блокировка кнопок:




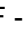
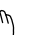
После включение режима, активация блокировки кнопок произойдет по истечении 30-ти секунд. На дисплее отобразится индикатор . Когда функция блокировки кнопок активна, управление с помощью дистанционного пульта остаётся возможным. Тем не менее, при необходимости сменить режимы кнопками пульта HL10 или снять блокировку, нажмите и удерживать кнопку  в течении 6-ти секунд до исчезновения индикатора  на дисплее. Далее в 30-ти секундном интервале, проделайте нужные операции или отключите блокировку.

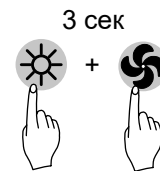
Режим энергосбережения:

Данный режим принудительно включит низкую скорость вентилятора, при достижении установленной температуры пользователем в диапазоне от плюс 5°C до плюс 35°C. Скорость вентиляторов вернётся в прежнее положение, когда температура опустится ниже на 1°C от установленной.

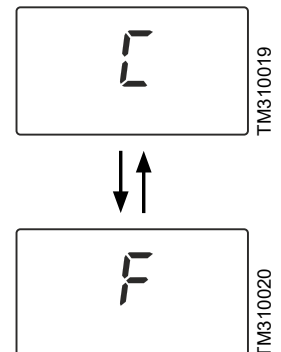
Выбор единицы измерения температуры

Выбор единицы измерения температуры C° / F°:

- Выключите пульт, если он был включен, нажав на кнопку  пульта HL10 или пульта дистанционного управления.
- Нажмите одновременно кнопки  +  и удерживайте их в течении 3-х секунд. На дисплее отобразится текущая единица измерения температуры.
- Кнопками  или  выберите единицу измерения (C - Цельсий, F - Фаренгейт). Пульт установит режим по истечении 5-ти секунд, если никакая кнопка не нажата, и вернется в выключенное состояние.



3 сек

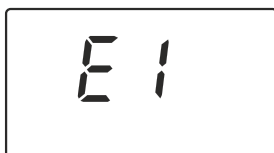


TM310019

TM310020

Коды ошибок пульта

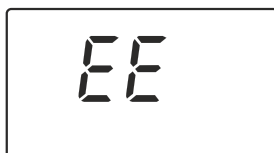
Код ошибки E1



TM310021

Неисправен датчик температуры.

Код ошибки EE



TM310022

Неисправно ЭСППЗУ

Код ошибки HI



TM310023

Текущая температура в помещении > 40°C

Код ошибки LO



TM310024


Текущая температура в помещении < 0°C

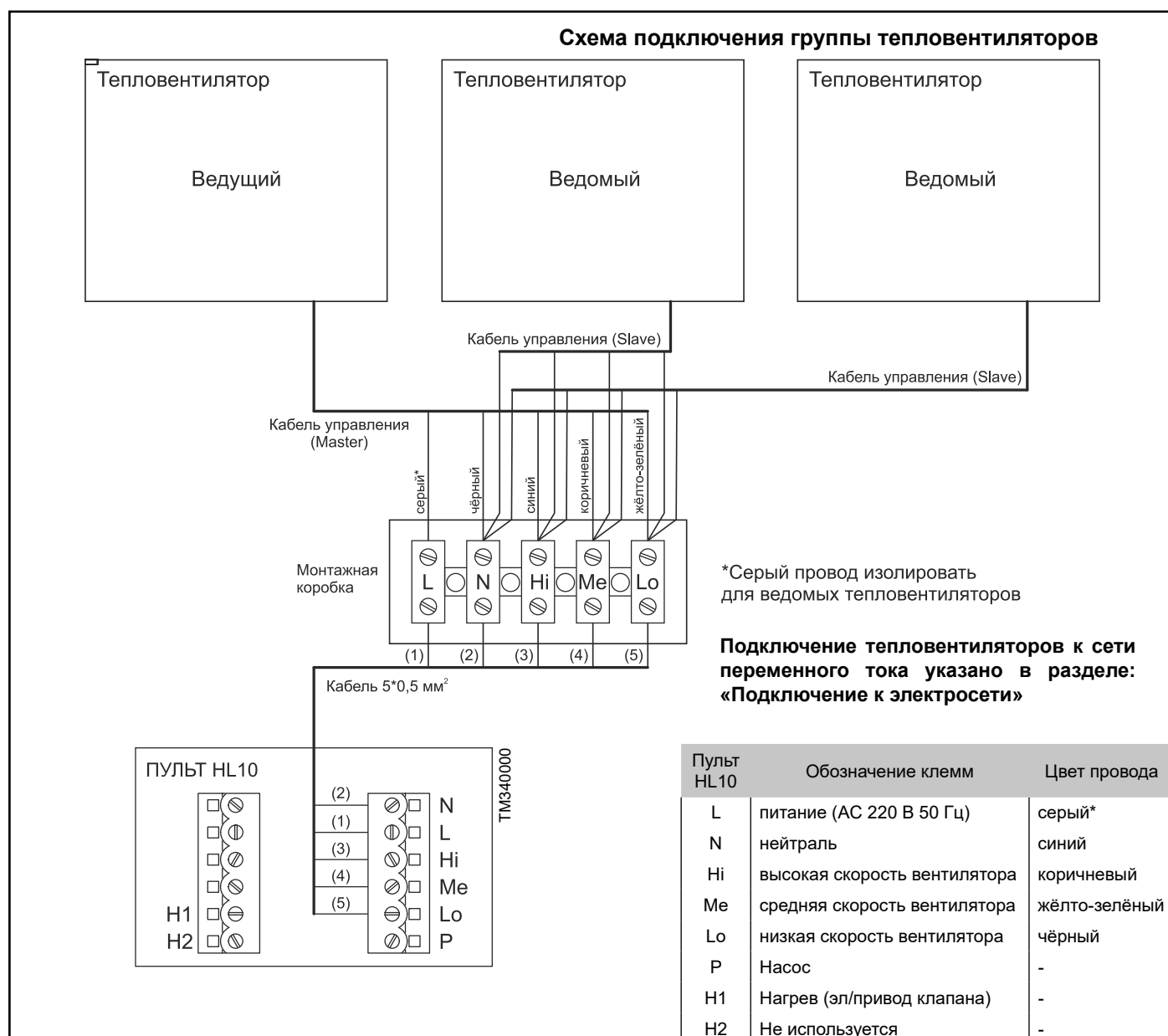
Управление группой

Управлять группой тепловентиляторов одной модели (синхронно с одной точки) возможно одним пультом HL10. Максимальное количество подключаемых тепловентиляторов к одному пульту указано в таблице технических характеристик. При необходимости управлять большим количеством тепловентиляторов или тепловентиляторами разных моделей, необходимо подключать их через пульт коммутации и управления ПКУ-W1 (ver1.0), который приобретается отдельно. Описание подключения см. раздел «Управление: Управление группой тепловентиляторов через ПКУ-W1 (ver1.0) или в техническом паспорте на устройство.

Для подключения необходимо:

- от кабеля управления каждого тепловентилятора отсоединить пульты HL10;
- свободные концы пятижильных кабелей управления соединить параллельно, используя монтажную коробку. Управляющая фаза L подключается к пульту только от ведущего тепловентилятора, для ведомых тепловентиляторов серый провод следует изолировать (см. схему подключения ниже).
- выбрать любой из отсоединённых пультов HL10 и подключить его к группе, используя монтажную коробку. Подключать необходимо в строгом соответствии с цветовой маркировкой проводов (см. схему подключения ниже).
- в случае соединения двух тепловентиляторов допускается не использовать монтажную коробку, а подключить напрямую к колодке пульты HL10.

 В случае недостаточной длины кабеля управления, рекомендуется использовать кабель 5*0,5 мм² с медными многопроволочными жилами.



Управление группой тепловентиляторов через ПКУ-W1 (ver1.0)

Управлять группами (до трёх групп) тепловентиляторов в количестве бóльшим чем указано в таблице технических характеристик или разных моделей, позволяет пульт коммутации и управления ПКУ-W1 (ver1.0).


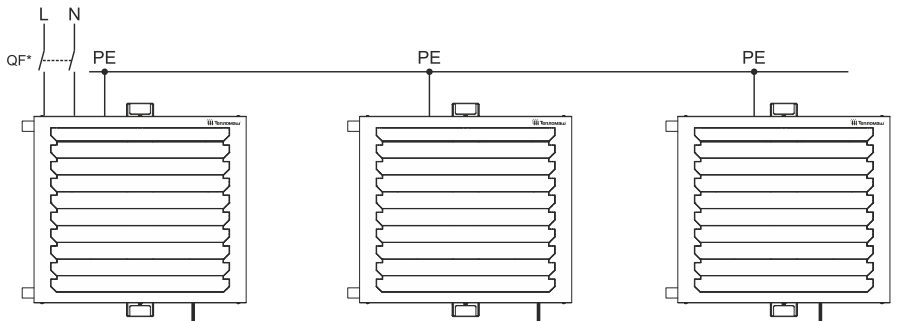
 При подключении тепловентиляторов разных моделей к ПКУ-W1 (ver1.0) не допускается объединять их в одну группу. Распределение числа изделий по группам определяется удобством подключения кабелей управления и нагрузочной способностью цепи каждой из трёх групп не более 9А, т.е. максимальное количество тепловентиляторов в группе рассчитывается по формуле $n = 9 / I_{max}$ где I_{max} - максимальный ток тепловентилятора группы (см. таблицу технических характеристик).

Схема подключения групп тепловентиляторов к ПКУ-W1 (ver1.0)

1/0/PE ~ 220 В 50 Гц

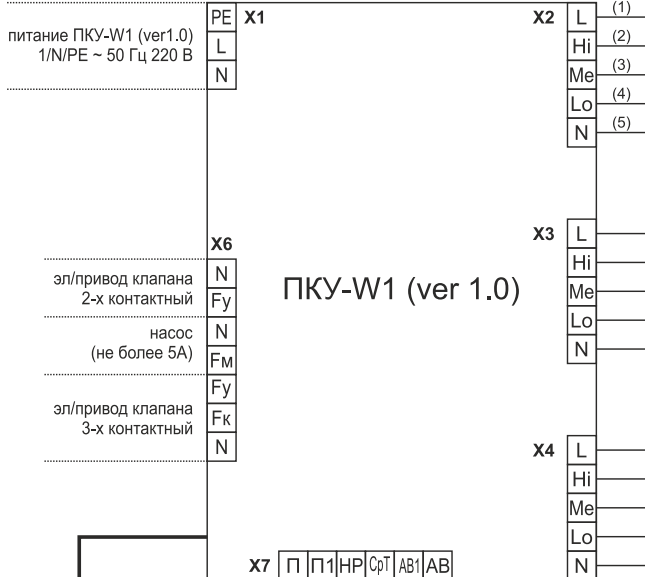


Условные обозначения:

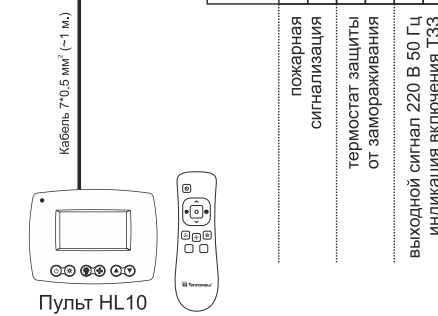
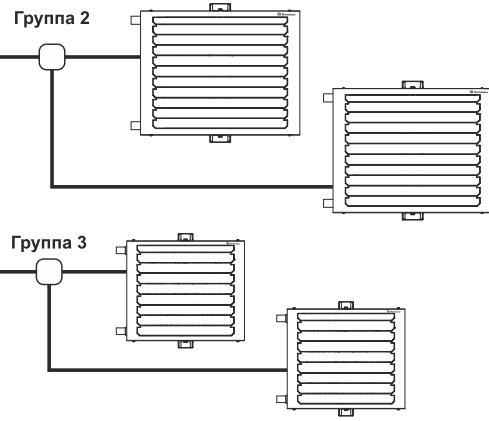
QF* - общий автоматический выключатель, подбирается исходя из суммарного тока группы тепловентиляторов, но с номинальным током не более 8А.

Подробное подключение к электросети указано в разделе «Подключение к электросети».


питание ПКУ-W1 (ver1.0)
1/0/PE ~ 50 Гц 220 В



ВНИМАНИЕ! Подключение питания и соединения кабелей управления тепловентиляторов к колодкам X3, X4 осуществлять аналогично группе 1



Подключение насоса и электропривода клапана

 Циркуляционный насос и клапан с электроприводом должны быть предусмотрены в проекте и установлены монтажной организацией. В комплект поставки с тепловентилятором могут быть включены в составе узлов терморегулирования (см. раздел «Оptionное оборудование»).

Существует несколько вариантов подключения электропривода клапана и циркуляционного насоса к тепловентилятору:

- Напрямую к проводному пульту управления HL10.
- Через устройство БЛОК-WA (ver.E).
- Через устройство ПКУ-W1 (ver1.0).

ВНИМАНИЕ! Подключение насоса и электропривода клапана напрямую к пульту HL10 возможно только если в системе управления тепловентилятором не предусмотрено хотя бы одно из устройств (термостат защиты от замораживания, пожарная сигнализация), а также групповое соединение тепловентиляторов через устройство ПКУ-W1 (ver1.0). При наличии в системе выше перечисленного оборудования, необходимо подключать их через отдельное устройство БЛОК-WA (ver.E), а при групповом соединении к ПКУ-W1 (ver1.0).

Чтобы подключить насос и электропривод клапана к пульту HL10 необходимо:

- разделить две панели пульта (см. инструкцию на пульт HL10);
- подключить провода в точном соответствии со схемой подключения ниже;
- насос и электропривод клапана должны быть заземлены, используйте общий контур заземления.
- используйте медные проводники сечением 0,5-1,0 мм².

Схема подключения электропривода клапана и насоса к пульту HL10

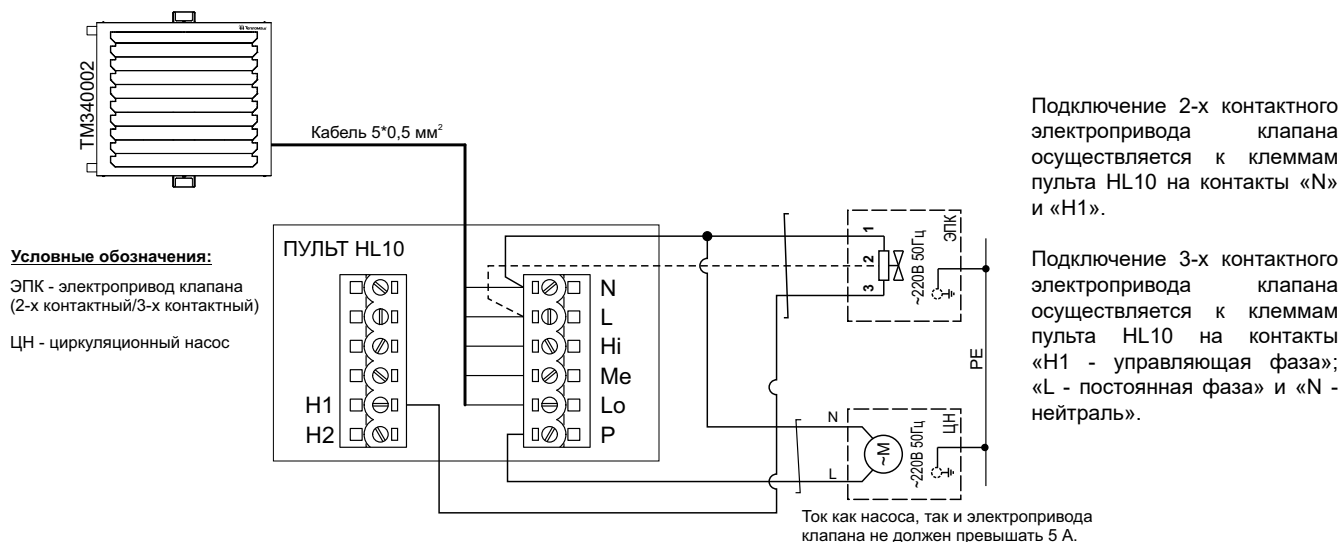
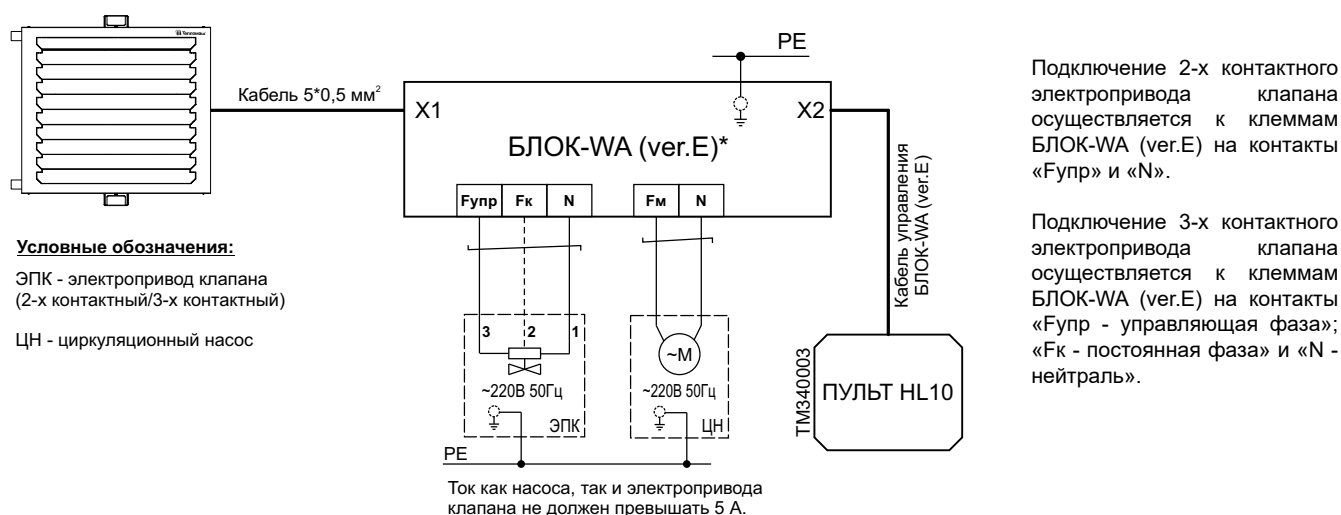



Схема подключения электропривода клапана и насоса через БЛОК-WA (ver.E)



Подключение термостата защиты от замораживания

 Термостат защиты от замораживания должен быть предусмотрен в проекте и установлен монтажной организацией. В комплект поставки с тепловентилятором может быть включён как опция (см. раздел «Опционное оборудование»).

Термостат защиты от замораживания (ТЗЗ) служит для защиты от замерзания теплоносителя в трубках теплообменника тепловентилятора при низких температурах наружного воздуха или при недостаточно горячем теплоносителе в системе отопления.

Принцип работы: При достижении температуры воды в обратном трубопроводе ниже заданного предельного значения (например плюс 5°C) сработает функция защиты от замораживания. Когда температура теплоносителя возрастает на величину гистерезиса тепловентилятор или их группа вернутся в режим, который был установлен до срабатывания ТЗЗ или выключатся, если они были выключены.

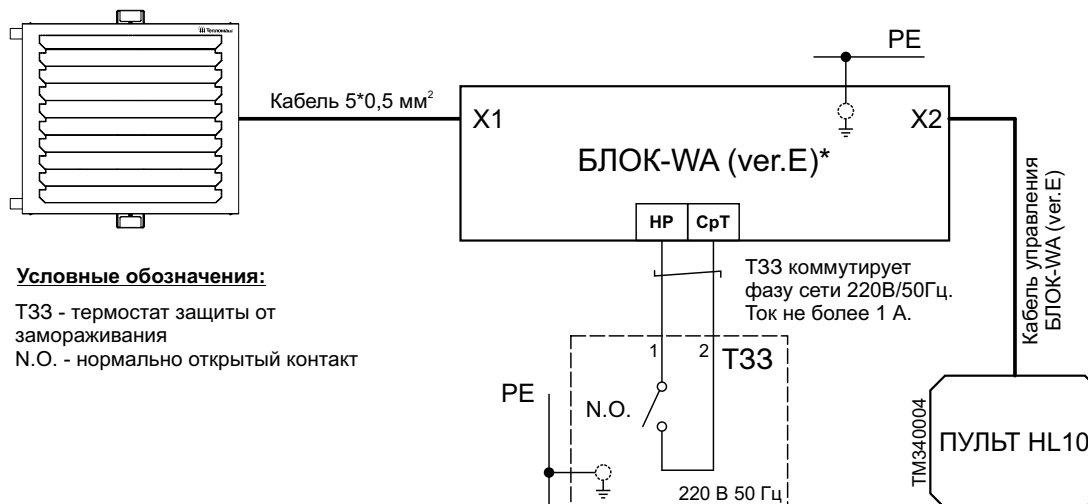
ТЗЗ при срабатывании отключает ручное управление тепловентилятором и задаёт определённую логику работы:

- 1. Если в системе отсутствует узел терморегулирования,** тогда при срабатывании ТЗЗ автоматически отключатся вентиляторы.
- 2. Если в системе присутствует узел терморегулирования,** тогда при срабатывании ТЗЗ автоматически отключатся вентиляторы, откроется клапан подачи воды и включится циркуляционный насос (при наличии).
- 3. Если в системе присутствует ПКП охранно-пожарной сигнализации,** то логика работы при срабатывании ПКП та же, что и при срабатывании ТЗЗ.

Чтобы подключить ТЗЗ к тепловентилятору или к группе тепловентиляторов одной модели, в количестве не более чем указано в таблице технических характеристик необходимо:

- дополнительно приобрести БЛОК-WA (ver.E) (см. раздел «Опционное оборудование») и подключить ТЗЗ и другое имеющиеся дополнительное оборудование к БЛОК-WA (ver.E) в соответствии с инструкцией на устройство и схемой подключения, указанной ниже;
- ТЗЗ должен быть заземлён, используйте общий контур заземления;
- используйте медные проводники сечением 0,5-1,0 мм².

Схема подключения термостата защиты от замораживания через БЛОК-WA (ver.E)



Подключение ПКП охранно-пожарной сигнализации

ПКП при срабатывании задаёт определённую логику работы:

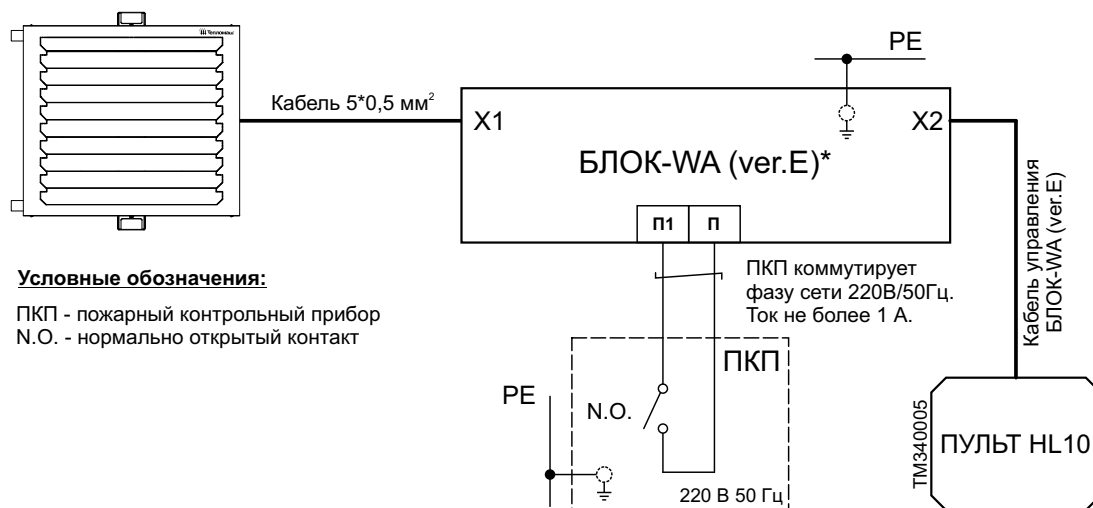
1. Если в системе отсутствует узел терморегулирования, тогда при срабатывании ПКП автоматически отключатся вентиляторы.
2. Если в системе присутствует узел терморегулирования, тогда при срабатывании ПКП автоматически отключатся вентиляторы, откроется клапан подачи воды и включится циркуляционный насос (при наличии).
3. Если в системе присутствует термостат защиты от замораживания, то логика работы при срабатывании ПКП та же, что и при срабатывании ТЗЗ.

Когда причина срабатывания сигнализации устранена тепловентилятор или их группа вернуться в режим, который был установлен до срабатывания ПКП или выключатся, если они были выключены.

Чтобы подключить ПКП к тепловентилятору или к группе тепловентиляторов одной модели, в количестве не более чем указано в таблице технических характеристик необходимо:

- дополнительно приобрести БЛОК-WA (ver.E) (см. раздел «Оptionное оборудование») и подключить ПКП и другое имеющиеся дополнительное оборудование к БЛОК-WA (ver.E) в соответствии с инструкцией на устройство и схемой подключения, указанной ниже;
- ПКП должен быть заземлён, используйте общий контур заземления;
- используйте медные проводники сечением 0,5-1,0 мм².

Схема подключения пожарной сигнализации через БЛОК-WA (ver.E)



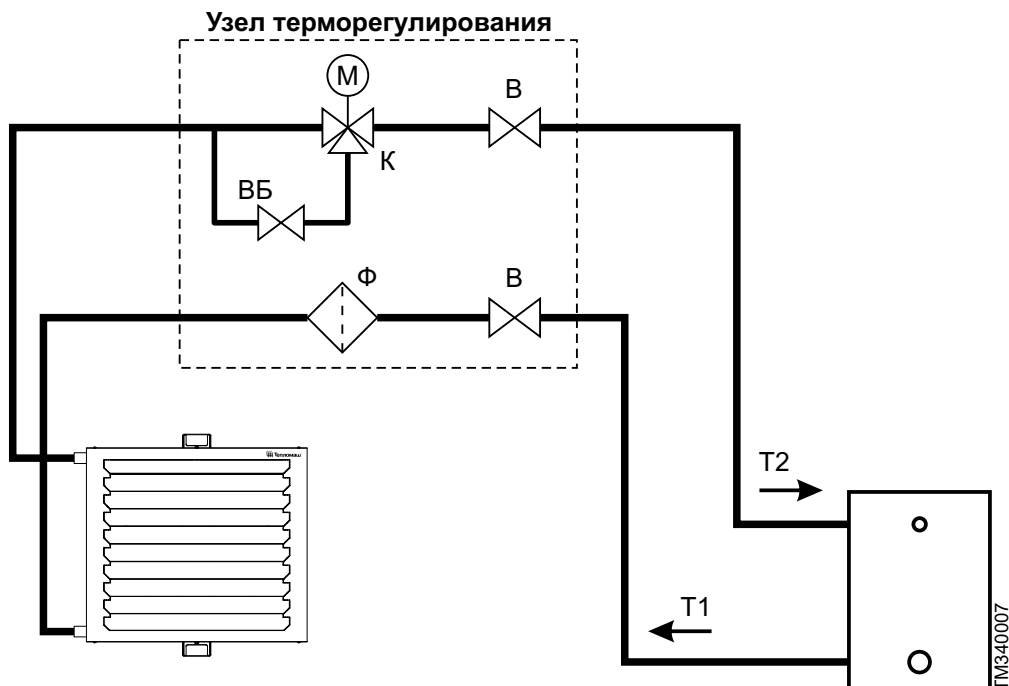
Способы регулирования температуры

i Рекомендации по применению различных схем регулирования температуры воздуха тепловентилятора или их группы, отвечающие требованиям нормативных документов и стандартов данной отрасли, необходимо получить у специалиста-проектировщика по вентиляции и отоплению.

Регулирование и поддержание заданной температуры воздуха на выходе из тепловентилятора, может быть достигнуто за счёт узлов терморегулирования Тепломаш® (см. раздел «Опциональное оборудование»). Эти узлы терморегулирования способны также обеспечить необходимую циркуляцию теплоносителя в гидравлическом контуре теплообменника при полностью закрытом клапане, что предотвратит его замерзания при низких температурах наружного воздуха.

Способ 1: Пример количественной схемы регулирования.

Примером количественной схемы регулирования служат узлы терморегулирования Тепломаш® без циркуляционного насоса. Они состоят из запорных кранов с воздухоотводчиками (В), водяного фильтра грубой очистки (Ф), вентиля регулирующего байпаса (ВБ), трёхходового клапана (К) с электроприводом (М).



Обозначение	Наименование
В	Запорный кран с воздухоотводчиком
Ф	Водяной фильтр грубой очистки
ВБ	Вентиль байпаса
К	Трёхходовой клапан
М	Электропривод клапана
УТ	Узел терморегулирования в сборе
T1	Подающая магистраль
T2	Обратная магистраль

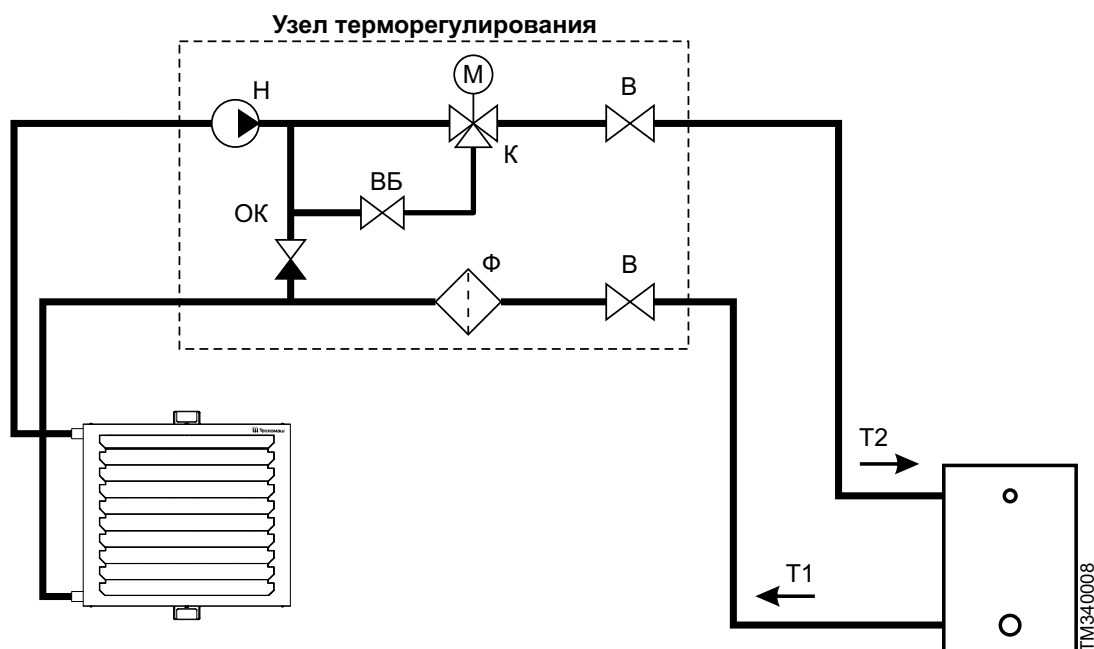
Рекомендуется применять данную схему при разнице давлений между прямой и обратной ветвями ориентировочно более 40 кПа.

Принцип работы:

Когда температура воздуха в помещении опускается ниже температуры, установленной на пульте, электропривод открывает трёхходовой клапан и основной поток теплоносителя проходит через теплообменник тепловентилятора. При повышении температуры в помещении выше температуры, установленной на пульте, электропривод закрывает клапан и перекрывает основной поток теплоносителя. Во избежание замерзания теплоносителя в трубах теплообменника, в узле терморегулирования предусмотрен байпас, который при закрытом клапане постоянно пропускает ограниченный расход теплоносителя, устанавливаемый с помощью вентиля «ВБ». Таким образом, теплоноситель на выходе, равно как и нагретый воздух, имеют переменную температуру.

Способ 2: Пример качественной схемы регулирования.

Примером качественной схемы регулирования служат узлы терморегулирования Тепломаш® с циркуляционным насосом. Они состоят из запорных кранов с воздухоотводчиками (В), водяного фильтра грубой очистки (Ф), обратного клапана (ОК), циркуляционного насоса (Н), вентиля регулирующего байпаса (ВБ), трёхходового клапана (К) с электроприводом (М).



Номер	Наименование
В	Запорный кран с воздухоотводчиком
Ф	Сетчатый фильтр
ОК	Обратный клапан
Н	Циркуляционный насос
ВБ	Вентиль байпаса
К	Трёхходовой клапан
М	Электропривод клапана
УТ	Узел терморегулирования в сборе
Т1	Подводящая магистраль
Т2	Обратная магистраль

Рекомендуется применять данную схему при разнице давлений между прямой и обратной ветвями ориентировочно менее 40 кПа.

Принцип работы:

Циркуляционный насос работает постоянно при включённом тепловентиляторе и завершает работу только при отключении питания тепловентилятора с пульта управления. Когда температура воздуха в помещении опускается ниже температуры, установленной на пульте, электропривод открывает трёхходовой клапан и основной поток теплоносителя проходит через теплообменник тепловентилятора. При повышении температуры в помещении выше температуры, установленной на пульте, электропривод закрывает клапан и перекрывает основной поток теплоносителя. При этом теплоноситель циркулирует под действием насоса по контуру, состоящему из теплообменника и обратного клапана. Во избежание замерзания теплоносителя в трубках теплообменника, в узле терморегулирования предусмотрен байпас, который при закрытом клапане постоянно пропускает ограниченный расход теплоносителя, устанавливаемый с помощью вентиля «ВБ». Таким образом, качественная схема регулирования, позволяет поддерживать температуру нагретого воздуха близко к постоянной заданной величине. Температура теплоносителя на выходе также близка к требуемой.


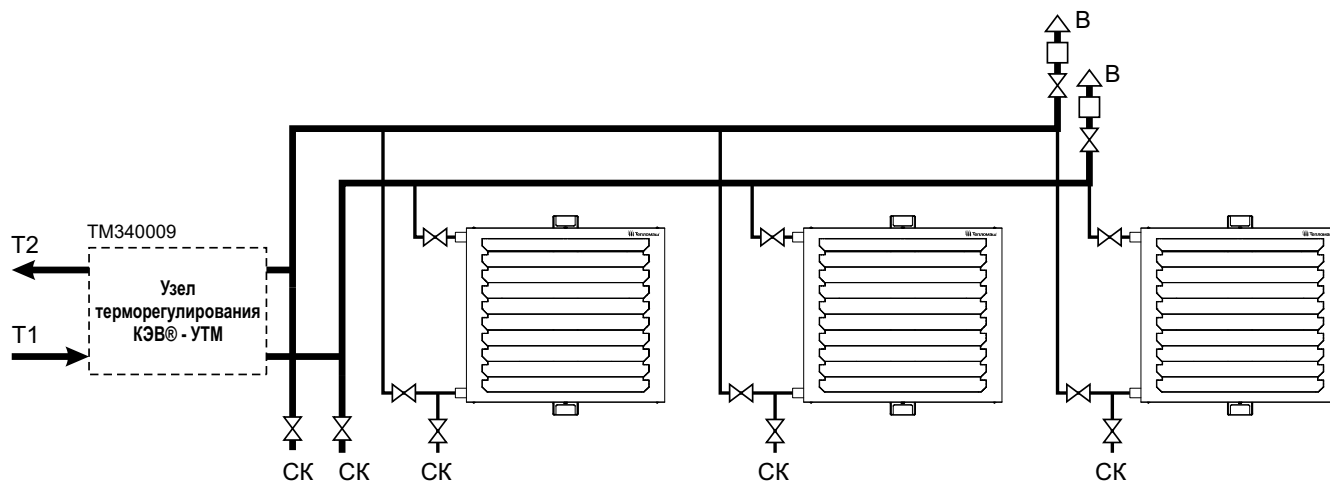
 Электрическое подключение электропривода клапана и циркуляционного насоса описано в разделе «Управление: Подключение насоса и электропривода клапана».


Схема подключения группы тепловентиляторов к системе отопления



Номер	Наименование
В	Запорный кран с воздухоотводчиком
Ф	Сетчатый фильтр
СК	Сливной кран
T1	Подающая магистраль
T2	Обратная магистраль

Опционное оборудование

Опционное оборудование для тепловентиляторов, как правило, включает элементы автоматизации и управления, которые расширяют функциональность готовой системы. Представленные ниже опции, рекомендованы заводом-изготовителем и полностью совместимы с данным видом изделия.

 Опционное оборудование в обязательный комплект поставки тепловентилятора не входит и может быть поставлено за отдельную плату по желанию заказчика.

Наименования	Артикул
Узел терморегулирования КЭВ-УТМ-4	500168
Узел терморегулирования КЭВ-УТМ-4Н	500169
Узел терморегулирования КЭВ-УТМ-6,3	500170
Узел терморегулирования КЭВ-УТМ-6,3Н	500171
Узел терморегулирования КЭВ-УТМ-21	500166
Узел терморегулирования КЭВ-УТМ-21Н	500167
Блок подключения дополнительного оборудования БЛОК-WA (ver.E)	500233
Пульт коммутации и управления ПКУ-W1 (ver1.0)	500040
Концевой выключатель ВП15К21	500195
Термостат защиты от замораживания RAK-TW. 5000S-H	500172
Металлорукав L=400 Ду 3/4	500180
Металлорукав L=400 Ду 1	500178
Металлорукав L=400 Ду 1 1/4	500177

Наименование оборудования может отличаться, более точную информацию узнавайте на сайте производителя или в техническом каталоге продукции.

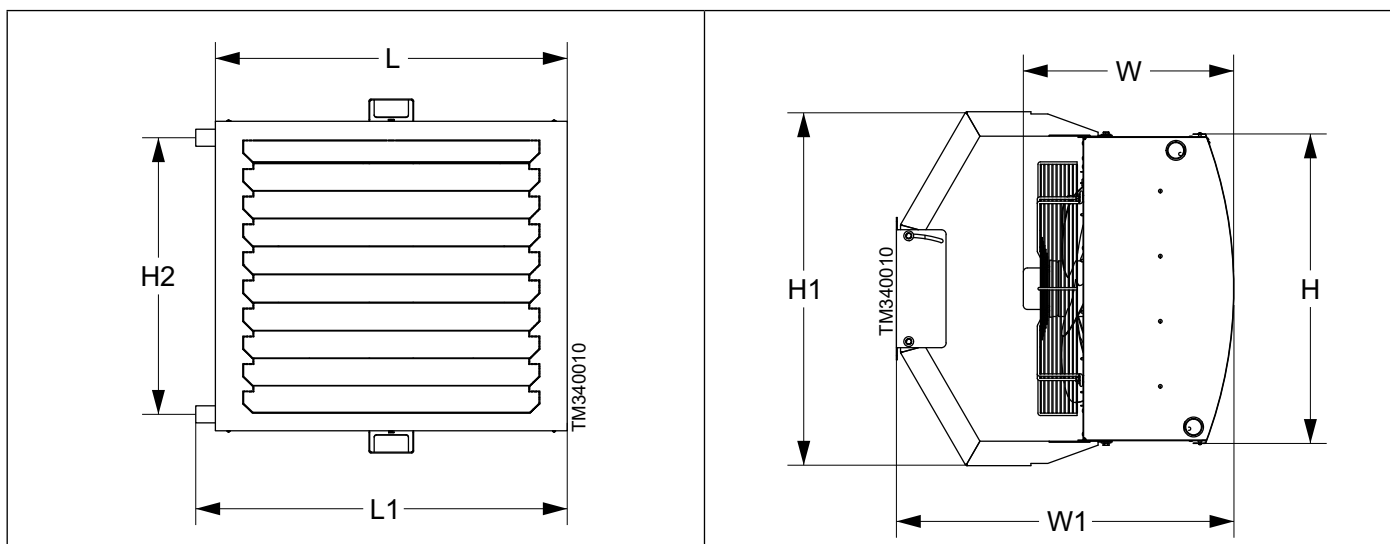
МОНТАЖ



ВНИМАНИЕ

МОНТАЖ, ПОДКЛЮЧЕНИЕ И ОБСЛУЖИВАНИЕ ИЗДЕЛИЯ ДОЛЖЕН ПРОИЗВОДИТЬ СПЕЦИАЛЬНО ПОДГОТОВЛЕННЫЙ ПЕРСОНАЛ ИЛИ УПОЛНОМОЧЕННАЯ ОРГАНИЗАЦИЯ!

Габаритные и установочные размеры



Модель	Габаритные размеры, мм												Рекомендуемые размеры, м			
	L	L1	H	H1	H2	W	W1	a	b	c	e	Ød	L1	L2	h*	h1*
КЭВ-25Т3W2	480	525	410	465	330	320	495	35	90	26	195	7	3-4	3-4	3	3-4
КЭВ-30Т3W3													3-4	3-4	2,5	2,5-3
КЭВ-34Т3,5W2													5-6	3-4	4	4-6
КЭВ-40Т3,5W3													4-5	3-4	3,5	3-4
КЭВ-36Т3W2	650	690	510	565	430	400	590	45	90	45	215	7	3-4	3-4	2,5	3-4
КЭВ-49Т3,5W2													4-6	3-5	3,5	3-4
КЭВ-56Т4W2													5-7	4-6	4,5	6-7
КЭВ-60Т3,5W3													3-5	3-4	3	3,5-5
КЭВ-69Т4W3													4-6	3-5	3	4,5-5
КЭВ-86Т4W2	865	915	760	870	680	520	830	35	180	70	320	9	3-5	3-4	3,5	3-4
КЭВ-106Т4,5W2													4,5-7	4-6	4,5	4-6
КЭВ-107Т4W3													3-5	2,5-4	2	2-3
КЭВ-120Т5W2													5,5-7	4-6	5	4-7
КЭВ-133Т4,5W3													3,5-6	3,5-5	3,5	3-4
КЭВ-151Т5W3													4,5-6	4-6	4	4-6
КЭВ-180Т5,6W3	5,5-8	4-6	5	5-8												

* при условиях: температура в помещении +15°C; вода 95/70°C

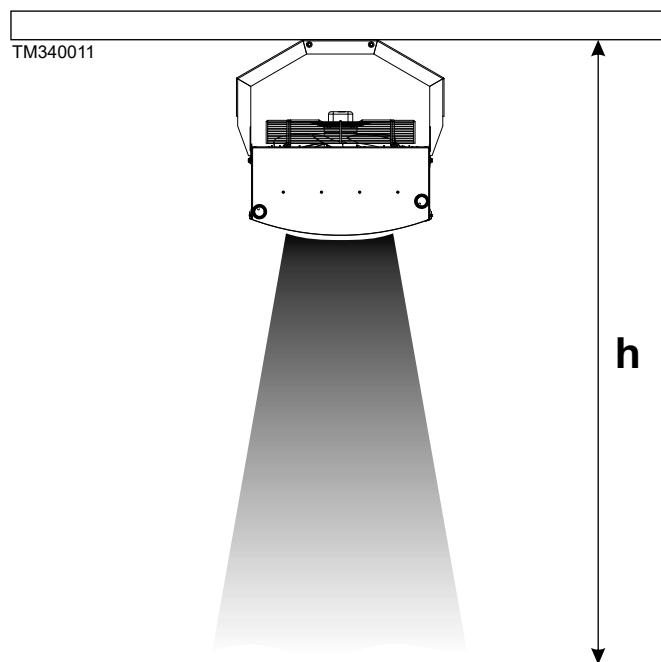
i Монтаж тепловентиляторов рекомендуется осуществлять на прочные материалы стен (бетон, кирпич), в случае монтажа на гипсокартон, необходимо предусмотреть место заранее, чтобы ещё при монтаже каркаса под гипсокартон сделать усиление металлической конструкции.

Горизонтальная установка

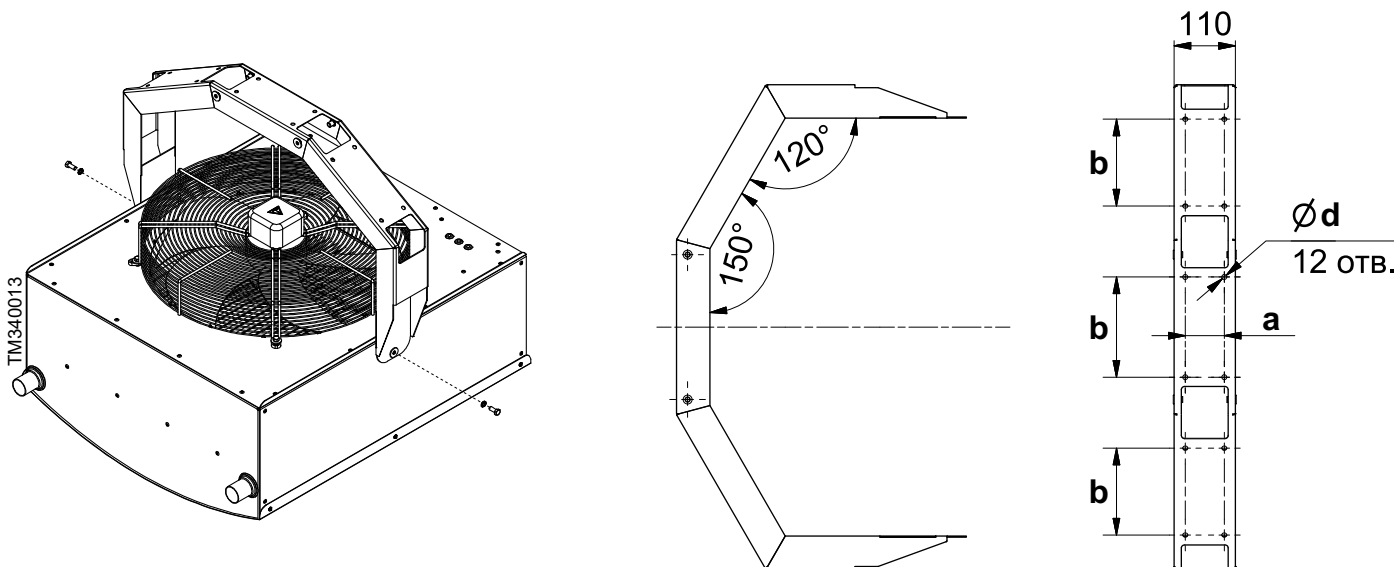
Особенности монтажа:

Монтаж тепловентилятора с горизонтальной установкой производится внутри помещения, сверху над рабочей зоной. Высота (h) подвешивания тепловентилятора должна соответствовать расчётам проекта или рекомендуемым значениям в соответствии с таблицей размеров выше.

Проводной пульт с электронным термостатом следует устанавливать в таком месте, где он быстро отреагирует на общие изменения температуры в помещении. В этом месте циркуляция воздуха должна быть свободной. Следует избегать установку пульта под прямым потоком воздуха из тепловентилятора, вблизи теплового излучения (телевизоры, обогреватели, холодильники), под прямыми солнечными лучами, а также в помещениях, где есть риск прямого воздействия на него влаги или возникновения конденсата.



Монтаж на входящие в комплект кронштейн.



Основные этапы монтажа:

1. Убедитесь в прочности потолка перед монтажом.
2. Приложите крепление к потолку, поставьте метки для просверливания отверстий (также можно использовать крепление на основе резьбовых шпилек).
3. Перед сверлением, в целях предосторожности, проверьте нет ли рядом электрических кабелей. Прodelайте в стене четыре отверстия $\text{Ø}d$ мм.
4. Закрепите кронштейн к потолку, используя надёжные виды крепежа (в комплект монтажа не входят).
5. Далее следует присоединить кронштейн к тепловентилятору. Закрепите два болта в гайки-заклёпки тепловентилятора, продев зубчатую и плоскую шайбу в болты М8 (входят в комплект монтажа).
6. Затяните болты, используя гаечный ключ на 13 мм.

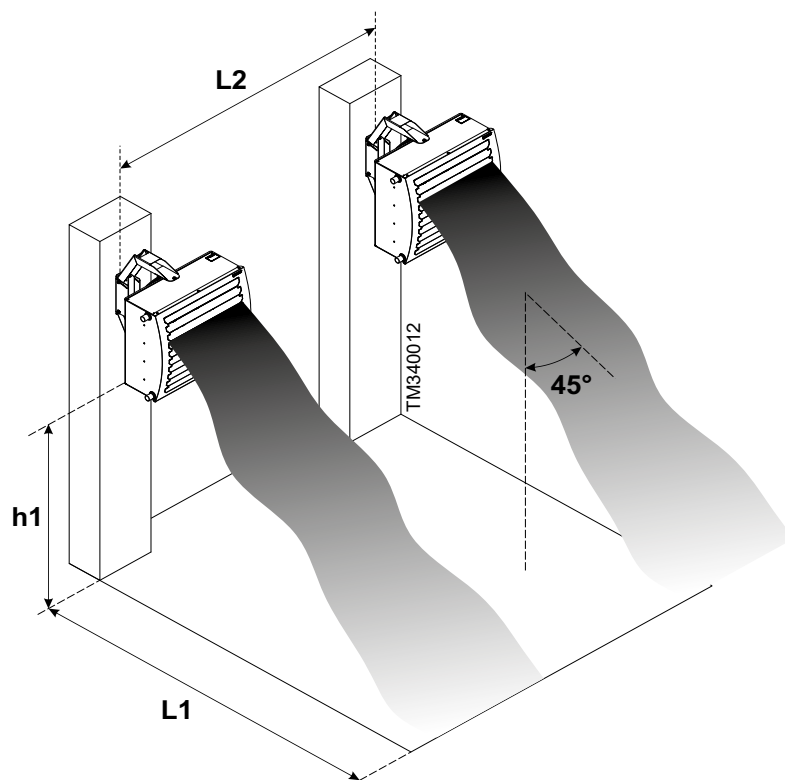
Вертикальная установка

Особенности монтажа:

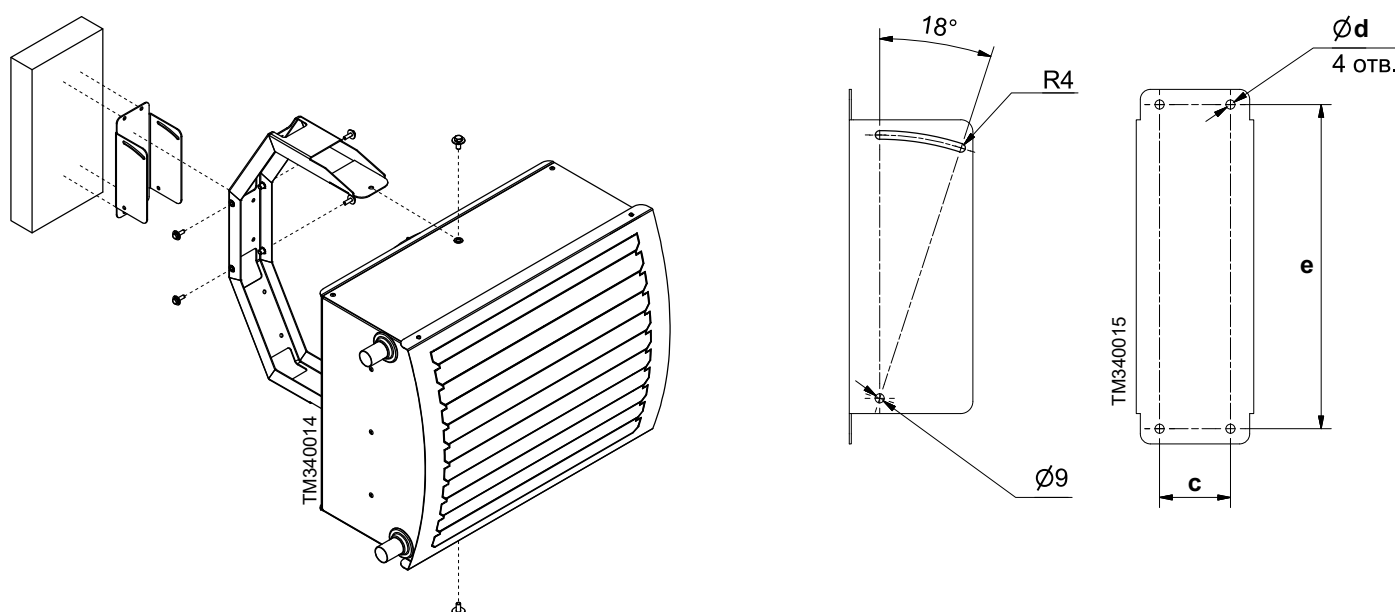
Монтаж тепловентилятора с вертикальной установкой производится внутри помещения на стены, колонны или другие прочные конструкции. Высота (h) подвешивания тепловентилятора должна соответствовать расчётам проекта или рекомендуемым значениям в соответствии с таблицей размеров выше.

Проводной пульт с электронным термостатом следует устанавливать в таком месте, где он быстро отреагирует на общие изменения температуры в помещении. В этом месте циркуляция воздуха должна быть свободной. Следует избегать установку пульта под прямым потоком воздуха из тепловентилятора, вблизи теплового излучения (телевизоры, обогреватели, холодильники), под прямыми солнечными лучами, а также в помещениях, где есть риск прямого воздействия на него влаги или возникновения конденсата.

Вертикальная установка может быть в различных вариантах:



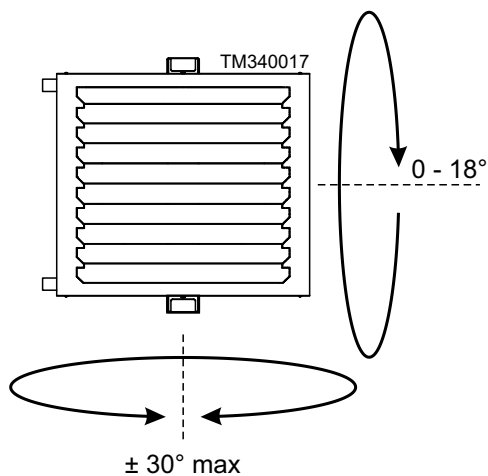
Монтаж на входящие в комплект кронштейн и ответной части с возможностью регулирования наклона (0-18°) по высоте.



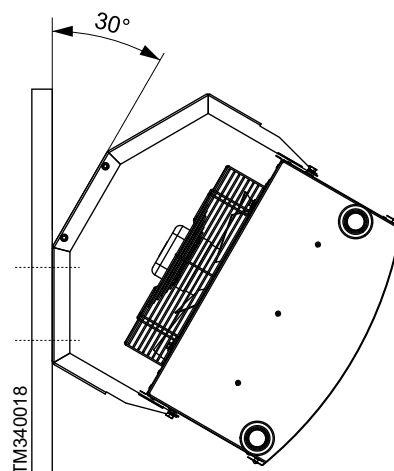
Основные этапы монтажа:

1. Убедитесь в прочности стены перед монтажом тепловентилятора.
2. Приложите ответную часть кронштейна к стене, с помощью строительного уровня отрегулируйте положение кронштейна, поставьте метки мест для просверливания отверстий.
3. Перед сверлением, в целях предосторожности, проверьте нет ли рядом электрических кабелей. Прodelайте в стене четыре отверстия $\text{Ø}d$ мм.
4. Закрепите ответную часть кронштейна к стене, используя надёжные виды крепежа (в комплект монтажа не входят).
5. Далее следует присоединить кронштейн к тепловентилятору. Закрепите два болта в гайки-заклёпки тепловентилятора, продв зубчатую и плоскую шайбу в болты М8 (входят в комплект монтажа).
6. Закрепите собранную конструкцию к ответной части кронштейна четырьмя болтами М8, продв зубчатую и плоскую шайбу в болты (входят в комплект монтажа) и отрегулируйте угол наклона в диапазоне 0-18 градусов.

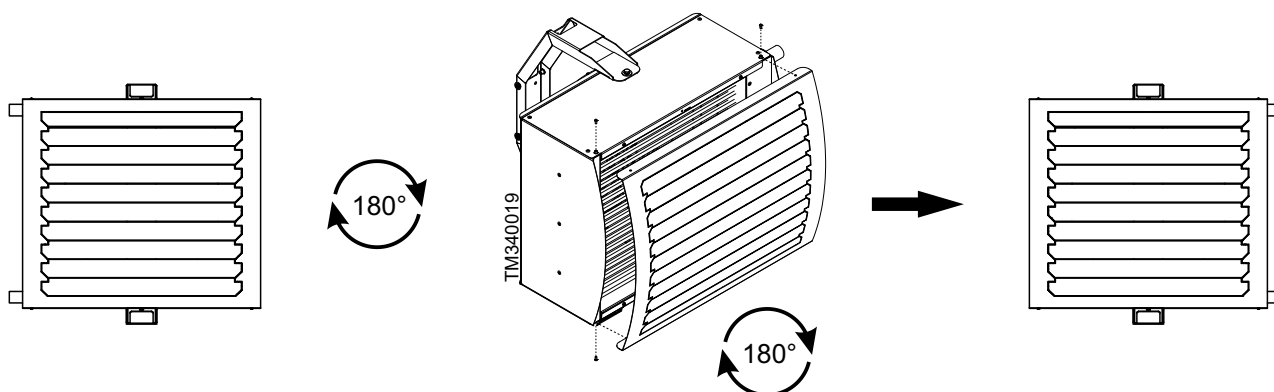
Возможность регулирования как вращением по горизонтали, так и по углу наклона.



Возможность монтажа кронштейна на фиксированный угол наклона 30°.



Расположение патрубков для подвода воды справа.



Основные этапы:

1. Разверните тепловентилятор на 180 градусов.
2. Открутите винты удерживающие лицевую панель.
3. Разверните лицевую панель на 180 градусов и закрепите к корпусу тепловентилятора.
4. Руками разверните металлические жалюзи на необходимый угол.

ВНИМАНИЕ! ЖАЛЮЗИ ИЗГОТОВЛЕННЫ ИЗ ЛИСТОВОГО МЕТАЛЛА И НЕ ИМЕЮТ СПЕЦИАЛЬНОГО ПОВОРОТНОГО МЕХАНИЗМА. В ЦЕЛЯХ ПРЕДОТВРАЩЕНИЯ ПОЛОМКИ ЖАЛЮЗИ, РЕКОМЕНДУЕМ УСТАНАВЛИВАТЬ ТРЕБУЕМЫЙ УГОЛ НАКЛОНА НЕ БОЛЕЕ ОДНОГО РАЗА. МАКСИМАЛЬНЫЙ УГОЛ НАКЛОНА ЖАЛЮЗИ – 90°.

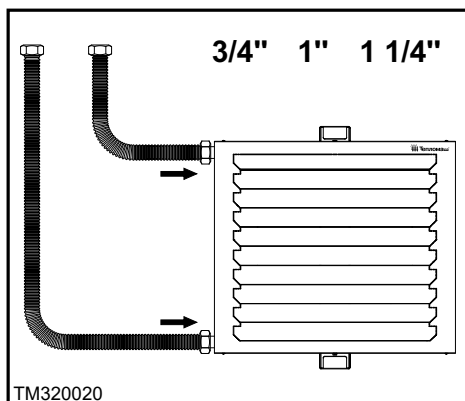
ПОДКЛЮЧЕНИЕ К ТЕПЛОВОЙ СЕТИ



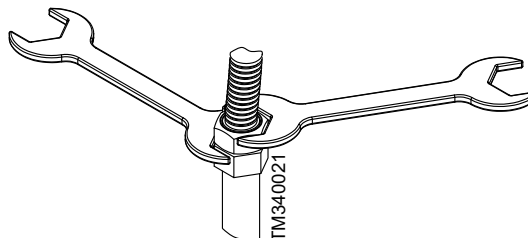
ВНИМАНИЕ

МОНТАЖ, ПОДКЛЮЧЕНИЕ И ОБСЛУЖИВАНИЕ ИЗДЕЛИЯ ДОЛЖЕН ПРОИЗВОДИТЬ СПЕЦИАЛЬНО ПОДГОТОВЛЕННЫЙ ПЕРСОНАЛ ИЛИ УПОЛНОМОЧЕННАЯ ОРГАНИЗАЦИЯ!

Гидравлическое подключение

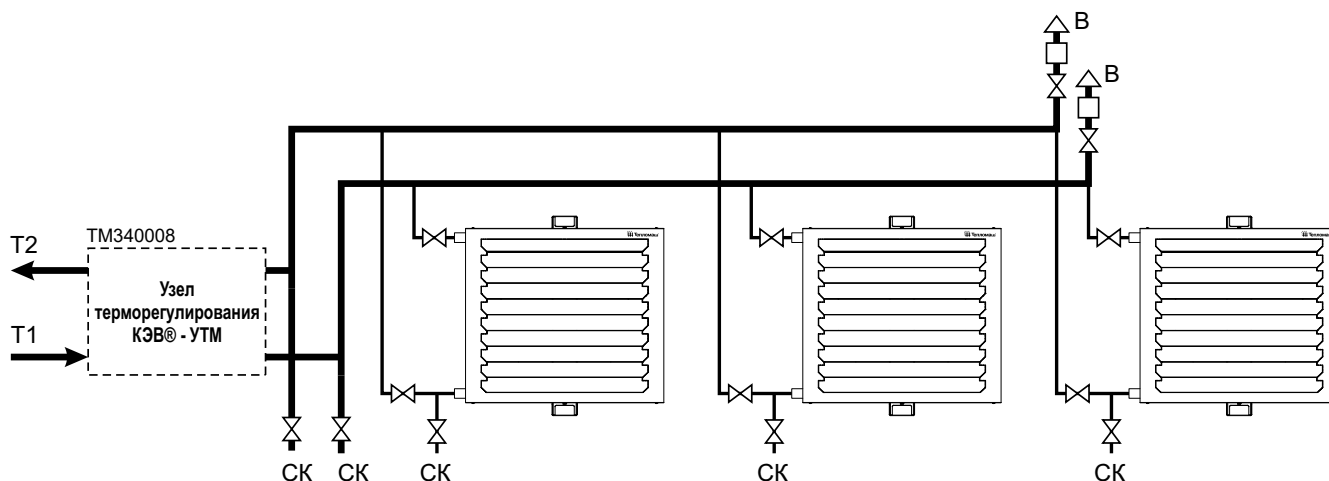


- Присоединение патрубков.** Соединять трубопровод с теплоносителем к теплоventильатору рекомендуется с помощью гофрированных металлорукавов из нержавеющей стали (см. раздел «Опционное оборудование»). Они позволяют производить удобный монтаж и защищают резьбовые соединения присоединительных патрубков теплообменника от преждевременного изнашивания в периоды технического обслуживания или ремонт. При подключении используйте гаечный ключ, чтобы предотвратить деформацию патрубков теплообменника от возникновения крутящего момента.



Обязательным элементом в системе подающей магистрали является фильтр грубой очистки, который должен быть установлен перед входом теплоносителя в теплообменник теплоventильатора. Перед подключением подводящих трубопроводов (особенно подающих) к теплообменнику, рекомендуется очистить систему, спуская несколько литров воды.

- Слив теплоносителя из теплообменника.** Теплообменник теплоventильатора не снабжён сливными заглушками. Для слива теплоносителя необходимо предусмотреть в системе сливные краны (СК) показаны на рисунке ниже.



В случае аварийного отключения теплоснабжения при отрицательной температуре наружного воздуха, необходимо незамедлительно обесточить теплоventильатор и принять меры по сливу теплоносителя из теплообменника, в противном случае трубки теплообменника могут быть повреждены.

ПОДКЛЮЧЕНИЕ К ЭЛЕКТРОСЕТИ

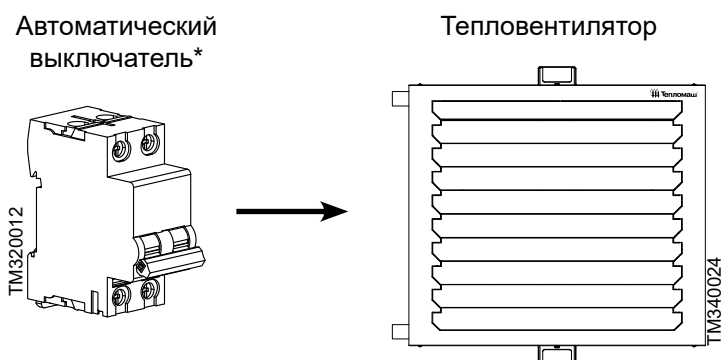


ВНИМАНИЕ

МОНТАЖ, ПОДКЛЮЧЕНИЕ И ОБСЛУЖИВАНИЕ ИЗДЕЛИЯ ДОЛЖЕН ПРОИЗВОДИТЬ СПЕЦИАЛЬНО ПОДГОТОВЛЕННЫЙ ПЕРСОНАЛ ИЛИ УПОЛНОМОЧЕННАЯ ОРГАНИЗАЦИЯ!

Защитные устройства

Автоматический выключатель должен в обязательном порядке присутствовать в цепи питания тепловентилятора. В случае подключения группы тепловентиляторов к электросети, необходимо установить общий автоматический выключатель, кроме случая подключения КЭВ-180Т5,6W3.



* На рисунке изображён двухполюсный автоматический выключатель для подключения однофазного тепловентилятора.

i Для удобства подключения питающего кабеля к клеммам тепловентилятора, рекомендуется приобретать кабель с медными многопроволочными жилами.

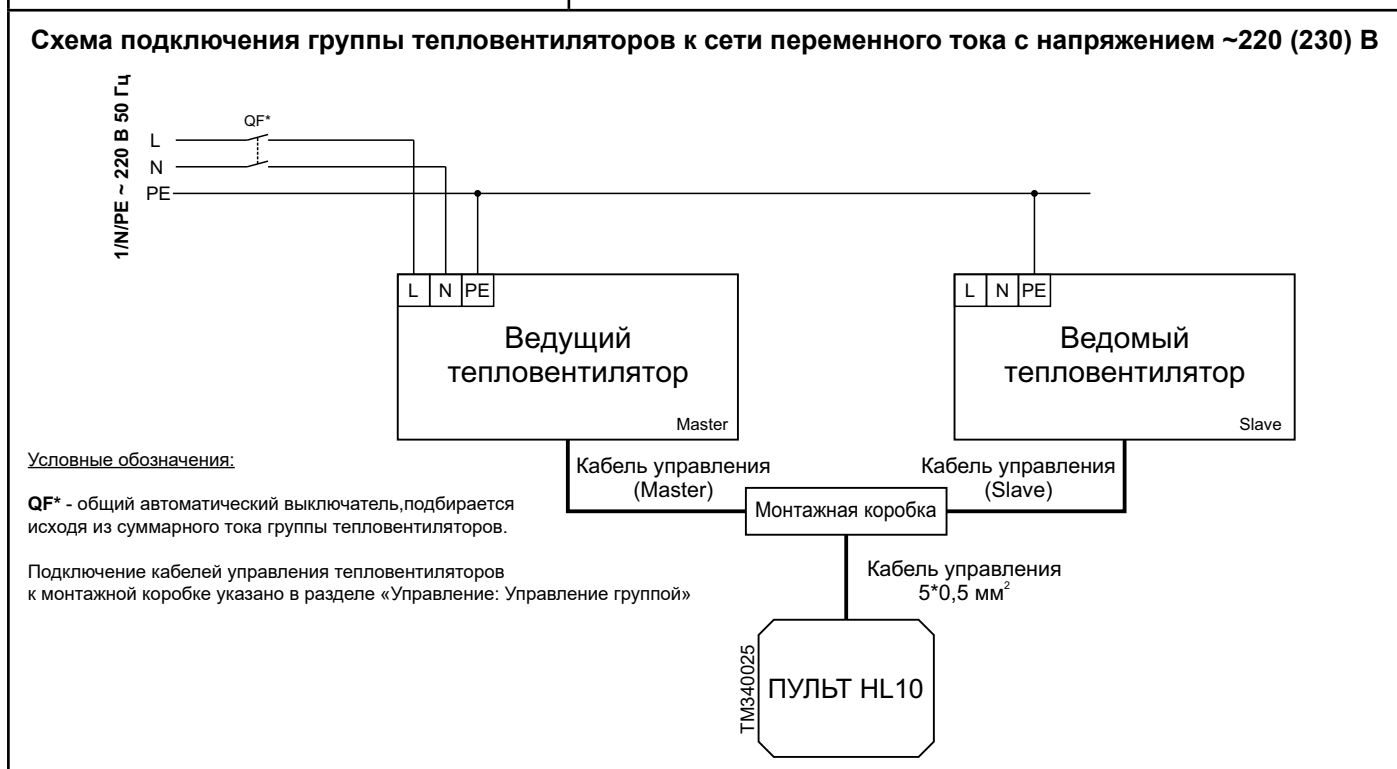
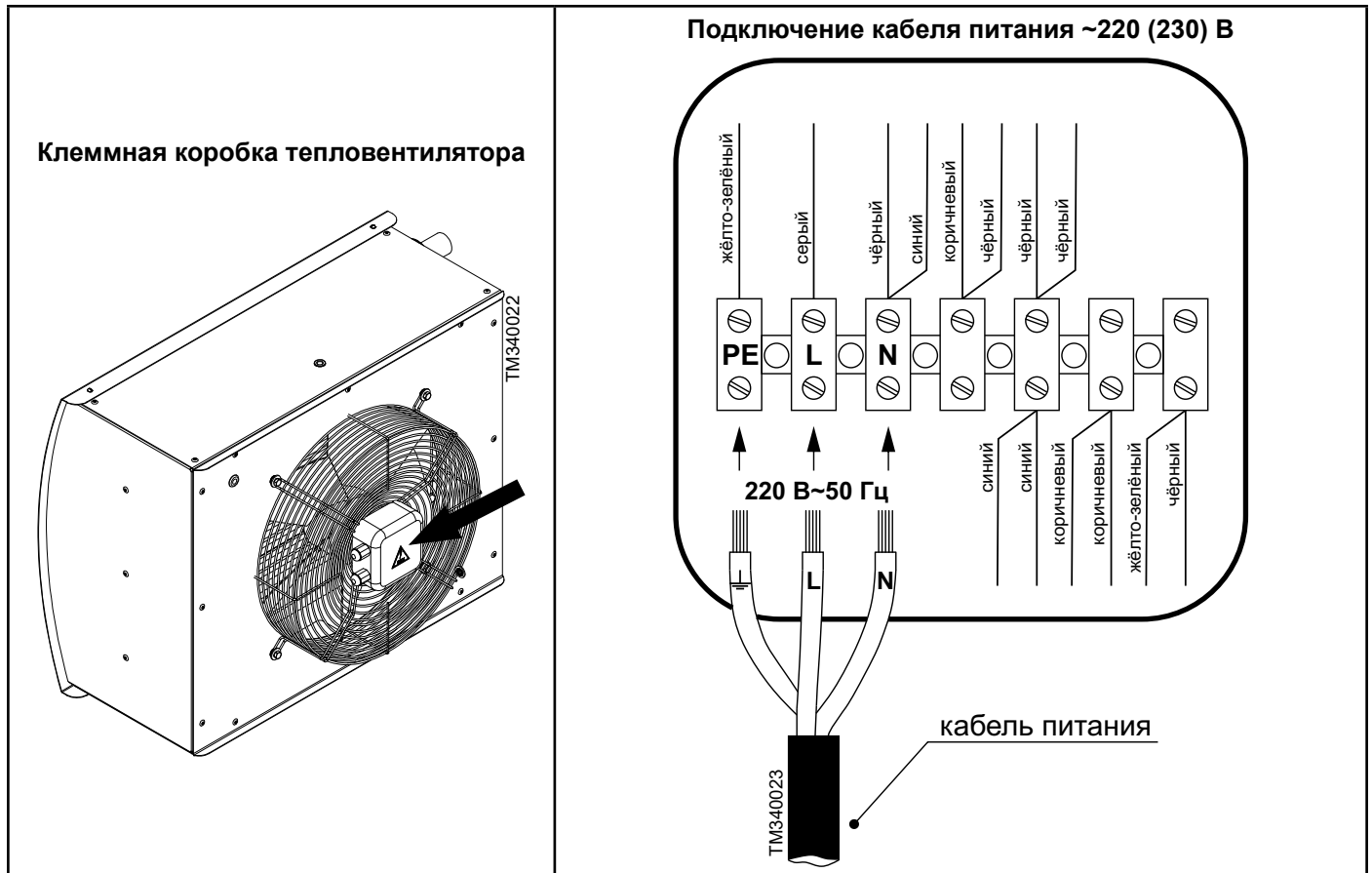
Модель	Напряжение сети	Номинальный ток автоматического выключателя	Кабель питания с медными жилами
КЭВ-25Т3W2	220 В	6 А	3*1,5 мм ²
КЭВ-30Т3W3			
КЭВ-34Т3,5W2			
КЭВ-40Т3,5W3			
КЭВ-36Т3W2			
КЭВ-49Т3,5W2			
КЭВ-56Т4W2			
КЭВ-60Т3,5W3			
КЭВ-69Т4W3			
КЭВ-86Т4W2			
КЭВ-106Т4,5W2			
КЭВ-107Т4W3			
КЭВ-120Т5W2			
КЭВ-133Т4,5W3			
КЭВ-151Т5W3	380 В		5*1,5 мм ²
КЭВ-180Т5,6W3			

Схема подключения к электросети

Питание тепловентиляторов осуществляется от электросети переменного тока с номинальным напряжением ~220 (230) В, кроме КЭВ-180Т5,6W3.

Основные этапы подключения:

- Установите в электрощите автоматический выключатель, соответствующий данной модели тепловентилятора.
- Подключите к выходным клеммам автоматического выключателя кабель питания, соответствующий данной модели.
- С помощью отвёртки с крестовым наконечником, откройте крышку клеммной коробки тепловентилятора, открутив винты.
- Заведите кабель питания к клеммной колодке через кабельный ввод и подключите в соответствии со схемой.
- Закройте крышку клеммной коробки в обратном порядке.

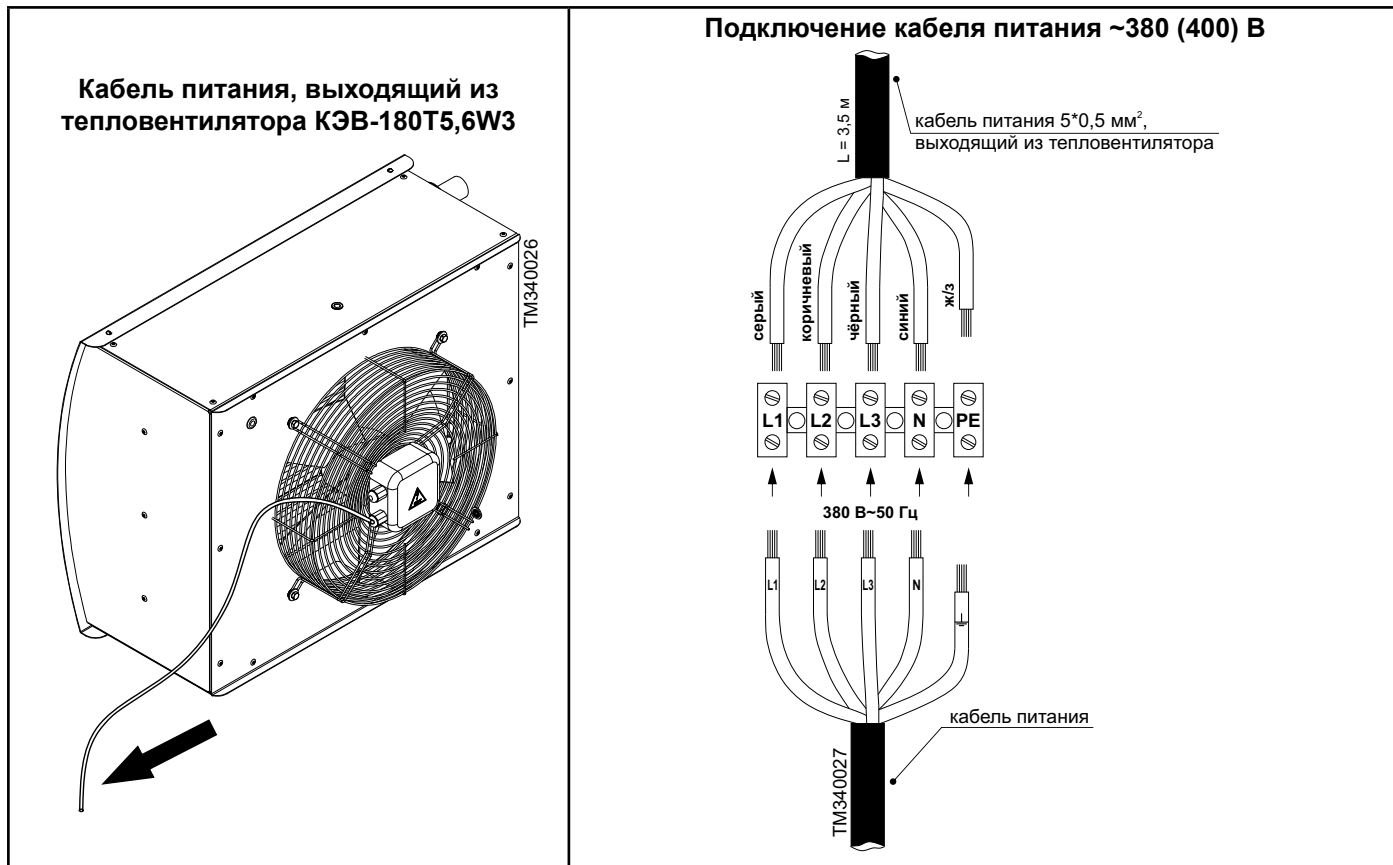


Особенности подключения к электросети КЭВ-180Т5,6W3

Питание тепловентилятора КЭВ-180Т5,6W3 осуществляется от электросети переменного тока с номинальным напряжением ~380 (400) В.

Основные этапы подключения:

- а. Установите в электрощите общий автоматический выключатель и на каждый тепловентилятор отдельно, соответствующий данной модели.
- б. Подключите к выходным клеммам автоматических выключателей кабели питания.
- в. Соедините, выходящий из тепловентилятора кабель питания с кабелем от электрощитовой и подключите к сети в соответствии со схемой.



Условные обозначения:

QF* - общий автоматический выключатель, подбирается исходя из суммарного тока группы тепловентиляторов.

QF1...QF2 - автоматический выключатель для каждого тепловентилятора в группе.

Кабель 1 - сечение кабеля подбирается исходя из суммарного тока в группе.


Кабель 2 - кабель питания тепловентилятора сечением 5*1,5 мм²

Подключение кабелей управления тепловентиляторов к монтажной коробке указано в разделе «Управление: Управление группой»

ВВОД В ЭКСПЛУАТАЦИЮ

Проверка безопасности

Убедитесь в том, что монтаж и установка были выполнены надлежащим образом (см. раздел «Монтаж»), и что все механические и электрические защитные устройства и уплотнения установлены, не повреждены и подсоединены.

 *Тепловентилятор можно включать только в том случае, если установлены защитные устройства (см. раздел «Подключение к электросети: Защитные устройства»).*

Перед включением выполнить следующие проверки:

- визуально исследовать систему каналов и корпус тепловентилятора на отсутствие посторонних предметов (инструментов, мелких деталей, строительного мусора и т.п.);
- проверить на герметичность все гидравлические соединения, в том числе под давлением;
- проверить тип тока, напряжение и частоту сетевого подключения на соответствие табличным данным;
- снять защитную плёнку с металлического корпуса тепловентилятора.

Пробный пуск

1. Заполните систему водой, выпустите воздух из основной магистрали.
2. Убедитесь в том, что расход теплоносителя в тепловентиляторе или их группы не менее проектного, в противном случае необходимо установка циркуляционного насоса. Требуемый расход воды устанавливают балансировочным вентилем на подающей магистрали перед узлом терморегулирования (при наличии). Контроль расхода по расходомеру.
3. Подайте электропитание на тепловентилятор.
4. Включите тепловентилятор с помощью пульта управления (см. раздел «Управление»).
5. Проверьте плавность вращения вентилятора. Убедитесь в отсутствии избыточной вибрации.
6. Проверьте функционирование проводного и дистанционного пультов на всех режимах.
7. В гарантийных обязательствах заполните графы в разделе «О вводе в эксплуатацию».

ТРАНСПОРТИРОВКА

Транспортные повреждения:

Сразу в присутствии доставившего представителя транспортного предприятия проверьте поставку на отсутствие повреждений и полноту (см. раздел «Комплектность»). В случае обнаружения транспортных повреждений или некомплекта незамедлительно свяжитесь с вашим продавцом.

Безопасность при транспортировке:

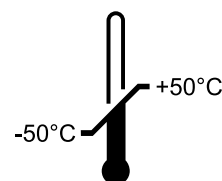
Тепловентиляторы могут транспортироваться любым видом транспорта в соответствии с правилами, действующими на каждом виде транспорта. Для безопасной транспортировки:

- соблюдайте манипуляционные знаки, указанные на упаковке (см. раздел «Маркировка и знаки»);
- перемещайте груз, используя специальные отверстия для ручного захвата в упаковке. При транспортировке краном подхватывать груз в четырёх точках (2 ленты с петлями);
- зафиксируйте груз, чтобы исключить возможные удары и перемещения внутри транспортного средства.


Промежуточное хранение:

При промежуточном хранении обязательно соблюдайте следующие пункты:

- хранить изделие в транспортной упаковке изготовителя, либо дополнить её в зависимости от внешних воздействий;
- место хранения должно быть сухим и непыльным, без высокой влажности воздуха (не более 70%);
- допустимая температура хранения: от минус 50°C до плюс 50°C.



TM310061

 *После транспортирования в условиях отрицательных температур, следует выдержать изделие в помещении, где предполагается его эксплуатация, без включения в сеть не менее 2-х часов*

УХОД И ТЕХНИЧЕСКОЕ ОБСЛУЖИВАНИЕ**ВНИМАНИЕ**

МОНТАЖ, ПОДКЛЮЧЕНИЕ И ОБСЛУЖИВАНИЕ ИЗДЕЛИЯ ДОЛЖЕН ПРОИЗВОДИТЬ СПЕЦИАЛЬНО ПОДГОТОВЛЕННЫЙ ПЕРСОНАЛ ИЛИ УПОЛНОМОЧЕННАЯ ОРГАНИЗАЦИЯ!

Тепловентиляторы Тепломаш® надёжно отрабатывают отведённый производителем срок. Необходимо своевременно проводить техническое обслуживание и полную диагностику тепловентилятора, чтобы предотвратить выход из строя оборудования, в том числе, и из-за неправильной эксплуатации. **Важно помнить, что при выявлении скрытых дефектов (например трещин в теплообменнике) тепловентилятор следует немедленно отключить от тепло- и электросети и не включать до устранения неполадок.** Техническое обслуживание тепловентилятора заключается в периодическом осмотре, диагностике и очистке поверхностей от пыли и грязи при отключённом от электросети питании. Как правило, требуется технический анализ состояния контактных соединений и элементов.

Периодическое проведение технического обслуживания тепловентилятора необходимо для:

- обеспечения надёжной и эффективной работы изделия;
- продления срока службы;
- проверки и выявления изнашивающихся частей для своевременной замены;
- очистки от грязи и пыли.

Первые признаки когда следует проводить техническое обслуживание тепловентилятора:

- уменьшилась скорость воздушного потока;
- тепловентилятор стал недостаточно нагревать воздух;
- воздухозаборное и воздуховыпускное окна сильно загрязнены;
- появились посторонние звуки и шумы, сильная вибрация;
- не срабатывает должным образом автоматика или пульт управления.

Периодичность технического обслуживания

Периодичность проведения технического обслуживания тепловентилятора устанавливается не реже одного раза в год. В местах подверженных сильным загрязнениям не реже двух раз в год. Проведение любых работ по техническому обслуживанию изделия должно быть подтверждено соответствующими документами, которые в последствии могут быть запрошены заводом-изготовителем при возможном гарантийном ремонте.

Перечень работ по техническому обслуживанию:

- визуальный осмотр;
- проверка целостности креплений;
- проверка на отсутствие протечек воды в гидравлических соединениях;
- проверка наличия воздуха в системе (при необходимости удаление);
- очистка водяного фильтра;
- проверка всех режимов пульта управления и дистанционного пульта при работе тепловентилятора;
- органолептическая (на слух) оценка посторонних шумов и устранение их;
- проверка целостности заземлений (между точкой ввода и металлическим корпусом сопротивление должно быть не более 0,1 Ом);
- протяжка электрических соединений;
- проверка крепления рабочего колеса вентилятора и его чистка;
- проверка сопротивления изоляции проводов;
- чистка передней (лицевой) панели и основного корпуса тепловентилятора.

i Для удаления пыли и грязи используйте мягкую сухую щётку или сжатый воздух. Не мойте корпус изделия с избыточным количеством воды, используйте только слегка влажную ткань. После чистки поверхности необходимо протереть насухо. Не включайте питание изделия до полного высыхания.

Устранение неисправностей

Перед обращением в службу ремонта и обслуживания обратитесь к этой таблице. Если неполадка окажется неустранимой, обратитесь к своему продавцу или в центр обслуживания.

Проблема	Признак	Возможная причина	Устранение
Тепловентилятор не включается	• не работает проводной пульт управления	• Отсутствие питания переменного тока	<ul style="list-style-type: none"> Проверьте проводку в соединении с клеммной колодкой изделия Проверьте наличие питания в силовом щите потребителя Проверьте целостность кабеля управления, при необходимости замените.
		• Неисправен пульт управления	• Замените пульт
	• не работает дистанционный пульт	• Разряжены или отсутствуют элементы питания	• Замените или вставьте элементы питания в пульт ДУ.
		• Расстояние и угол от пульта ДУ до ИК-приёмника превышает допустимые значения	• Сократите расстояние и измените угол до ИК-приёмника проводного пульта.
Тепловентилятор подаёт холодный воздух	• По команде с пульта клапан не открывает основной поток теплоносителя	<ul style="list-style-type: none"> Произошло механическое заклинивание клапана Неисправен электропривод клапана 	<ul style="list-style-type: none"> Устраните причину или замените клапан Устраните причину или замените электропривод
	• Наличие воздуха в гидравлической системе и вода не поступает в теплообменник	• Не выполнены меры по выпуску воздуха при заполнении системы водой	• Удалите воздух из системы
Тепловентилятор подаёт нагретый воздух, но не обеспечивает требуемую температуру воздуха в помещении	Струя воздуха из тепловентилятора недостаточно нагрета	Занижен расход воды через тепловентилятор: • Недостаточная разность давлений в магистралах	<ul style="list-style-type: none"> Принять меры для повышения разности давлений на тепловом пункте или в котельной Дополнительно установить циркуляционный насос
		• Сильное загрязнение водяного тракта	<ul style="list-style-type: none"> Очистить водяной фильтр Промыть водяной тракт
		• Занижена температура воды на входе	• Принять меры к повышению температуры теплоносителя до проектного значения на тепловом пункте
		• Температура воздуха в помещении ниже проектной	• Проверить температуру струи из тепловентилятора после достижения в помещении проектной температуры воздуха
	• Струя воздуха из тепловентилятора перегрета по отношению к проектному значению	• Снижился расход воздуха	
		• Сильное загрязнение воздухозаборного окна, теплообменника, вентилятора	• Квалифицировано провести техническое обслуживание тепловентилятора с очисткой его элементов
	• Все проектные параметры струи выдержаны, но в помещении холодно.	В помещение попадает избыточно холодный воздух • Наружные условия оказались более жёсткими, чем проектные	<ul style="list-style-type: none"> Примите меры по дополнительной механической теплозащите проёма Повышение температуры подаваемой воды на тепловом пункте
		В помещение попадает избыточный расход наружного воздуха	
		• Увеличился поток людей через проём против расчётного	<ul style="list-style-type: none"> Откройте дополнительный проём, защищённый завесой Временно установите у проёма дополнительный источник тепла
		• Разбалансирована механическая вентиляция (давление в помещении ниже, чем на улице)	<ul style="list-style-type: none"> Примите меры к восстановлению баланса вентиляции По возможности, организуйте внутренний наддув тамбура дополнительным вентилятором с всасыванием воздуха из помещения
• Низкое значение заданной температуры пульта	• Слишком низкие настройки пульта	• Измените заданное значение температуры	
• Температура в помещении, отображаемая на дисплее пульта, не корректна	• Пульт может быть подвержен действию внешнего источника тепла	• Измените положение пульта	

СВЕДЕНИЯ О СЕРТИФИКАЦИИ

Товар сертифицирован на территории государств-членов Таможенного союза (ТС) в составе Евразийского экономического союза (ЕАЭС).

Соответствует требованиям:

ТР ТС 004/2001 «О безопасности низковольтного оборудования»

ТР ТС 010/2001 «О безопасности машин и оборудования»

ТР ТС 020/2001 «Электромагнитная совместимость технических средств»



Страна происхождения товара: **Российская Федерация**

Воздуонагреватели КЭВ®	Тип	Регистрационный номер декларации о соответствии	Срок действия
Воздушно-тепловые завесы	КЭВ-ПЕ	ЕАЭС N RU Д-РУ.АД07.В.04415/20	14.10.2020 – 13.10.2025
	КЭВ-ПW	ЕАЭС N RU Д-РУ.АД07.В.04417/20	
Воздушные завесы	КЭВ-ПА	ЕАЭС N RU Д-РУ.АД07.В.04424/20	15.10.2020 – 14.10.2025
Тепловентиляторы	КЭВ-СЕ, КЭВ-ТЕ	ЕАЭС N RU Д-РУ.АД07.В.04415/20	14.10.2020 – 13.10.2025
	КЭВ-ТW, КЭВ-МW		
Фанкойлы	КЭВ-ФПМ, КЭВ-ФПМП, КЭВ-ФКС, КЭВ-ФКН	ЕАЭС N RU Д-РУ.АД07.В.04417/20	

Скан-копии сертификатов представлены на нашем сайте по адресу: <http://teplomash.ru>. Для их просмотра необходимо вверху страницы нажать «Поддержка» и перейти в раздел «Документация» или открыть сайт по ссылке: <http://teplomash.ru/support/dokumentaciya>.

Способ проверки подлинности сертификата соответствия:

С 25 марта 2013 года ведение Единого реестра сертификатов соответствия и национальной части Единого реестра выданных сертификатов соответствия и зарегистрированных деклараций о соответствии, оформленных по единой форме, осуществляется только с использованием информационной системы Росаккредитации.



Для проверки подлинности сертификатов и/или деклараций о соответствии требованиям национальных технических регламентов таможенного союза, как нашего предприятия, так и любого другого российского предприятия, просим воспользоваться услугами сайта Росаккредитации – открыть сайт можно по ссылке: <https://safety.fsa.gov.ru/>. Далее выберите из списка «Проверить сертификат» или «Проверить декларацию». В отобразившейся форме поиска, заполните предложенные поля (одно или несколько, в зависимости от имеющейся у Вас информации) и нажмите «Найти».

МЕЖДУНАРОДНАЯ СИСТЕМА МЕНЕДЖМЕНТА КАЧЕСТВА ISO 9001:2015

Продукция изготовлена на предприятии АО «НПО «Тепломаш», система управления качеством которого сертифицирована и соответствует требованиям ГОСТ Р ИСО 9001-2015 (ISO 9001:2015).



ГОСТ Р ИСО 9001-2015 (ISO 9001:2015)

ИНФОРМАЦИЯ ОБ АВТОРСКИХ ПРАВАХ

Любая часть этого руководства, включая иллюстрации, схемы, графики, фотоматериалы, дизайн, а также подбор и расположение материалов является объектом авторских прав и охраняется в соответствии с законодательством Российской Федерации о защите авторских прав. Содержащаяся информация представлена для конечного потребителя и не может быть дублирована, преобразована или переведена на другой язык в любой форме или любыми средствами, без специального письменного разрешения АО «НПО «Тепломаш».

Технические характеристики и сведения, содержащиеся в данном руководстве могут быть изменены без уведомления. АО «НПО «Тепломаш» не берет на себя ответственности или обязательств за ошибки или неточности в описании, не относящиеся к техническим характеристикам. Информация, содержащаяся в данной публикации верна на момент выхода в печать.

© 2022, АО «НПО «Тепломаш». Компания сохраняет за собой право ограничивать использование и распространения своих материалов. Тепломаш® является зарегистрированным товарным знаком и принадлежит АО «НПО «Тепломаш».





Изготовитель: АО «НПО «Тепломаш»
195279, Санкт-Петербург,
шоссе Революции, д.90, лит. А
Отдел продаж: +7 (812) 301-99-40
root@teplomash.ru; www.teplomash.ru

Произведено в Российской Федерации

QR-код



Печатное издание доступно в электронном формате PDF.



FHTW0919R0322-4

© 2022, АО «НПО «Тепломаш». Все права сохранены. Тепломаш® является зарегистрированным товарным знаком и принадлежит АО «НПО «Тепломаш».