

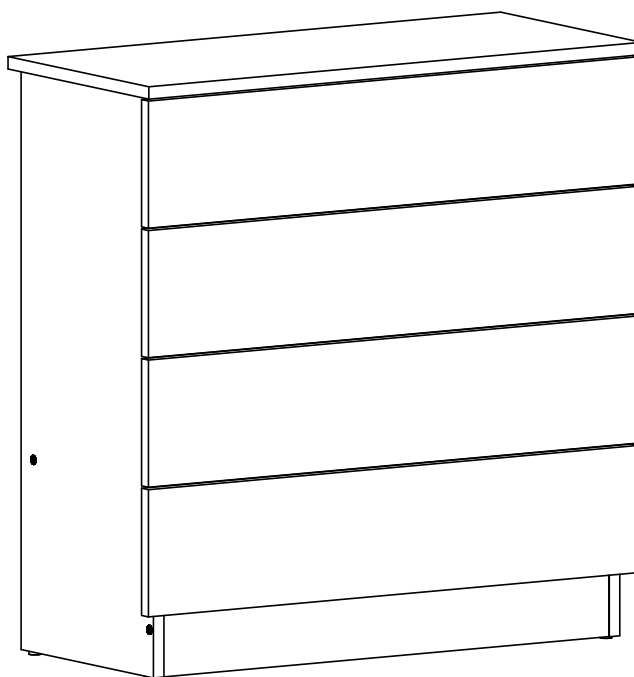
ООО «Глубокский мебельный центр» Республика Беларусь



УВАЖАЕМЫЙ ПОКУПАТЕЛЬ!
Мы рады, что Вы отдали предпочтение продукции
нашего производства



Комод А-11



Изготовитель гарантирует соответствие мебели требованиям ГОСТ 16371-2014 "Мебель. Общие технические условия", соответствие требованиям Технического регламента Таможенного союза "О безопасности мебельной продукции" (ТР ТС 025/2012) при соблюдении условий транспортировки, хранения, сборки и эксплуатации.

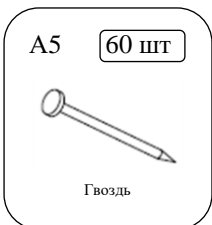
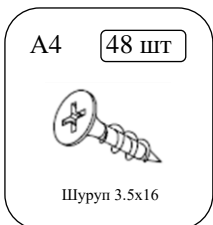
Эксплуатация мебели: Сохранность и долговечность мебели зависит от правильного использования и ухода за ней. Берегите поверхности изделия от механических повреждений. Периодически подкручивайте шурупы и винты. Удаление пыли следует производить мягкой тканью.

Транспортировка и хранение: Мебель транспортируется в закрытых транспортных средствах. Изделия должны храниться в крытых помещениях при температуре не ниже плюс 2 градуса и относительной влажности воздуха от 45 до 70%.

Порядок предъявления претензий: Гарантийный срок эксплуатации: 18 месяцев. При розничной продаже через торговую сеть исчисляется со дня продажи мебели. Претензии, появившиеся из-за несоблюдения правил эксплуатации и ухода за мебелью, не применяются.



Республика Беларусь
211790 Витебская обл., Глубокский р-н,
Озерский с/с, д. Обруб Березвечский,
ул. Глубокская, 1а
УНП 391540875, тел. +375-29-696-93-99,
info@1gmc.by, <https://1gmc.by/>



Наименование детали	Размер	Количество	№
Бок правый	750x310	1	1
Бок левый	750x310	1	2
Верх	750x330	1	3
Цоколь	678x90	1	4
Полка жесткости	678x90	1	5
Задняя стенка	262x706	2	6
Боковина ящика правая	300x90	4	7
Боковина ящика левая	300x90	4	8
Задняя панель ящика	621x90	4	9
Дно ящика	305x649	4	10
Фасад ящика	746x164	4	11

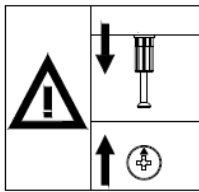
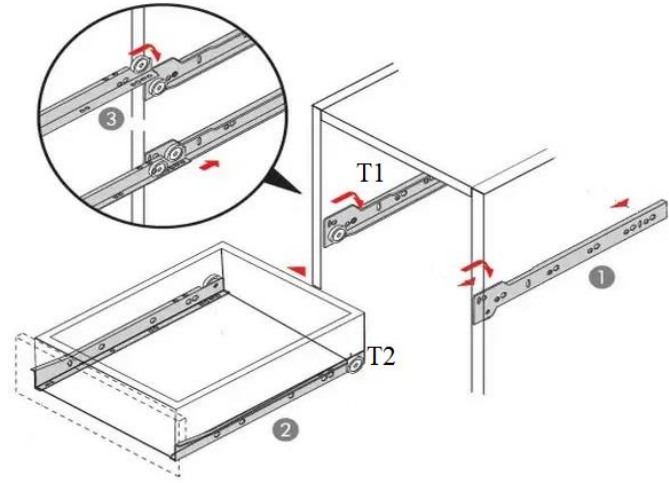
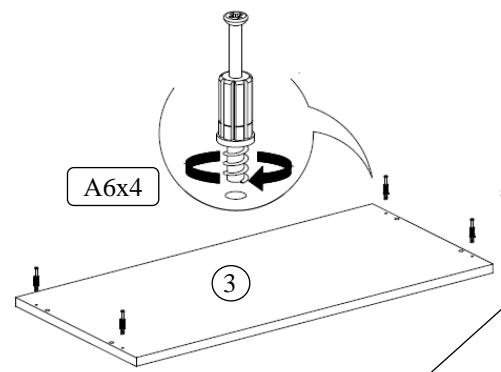


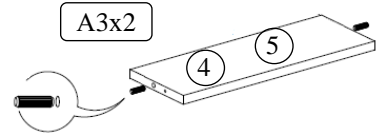
СХЕМА РАЗБОРКИ НАПРАВЛЯЮЩИХ



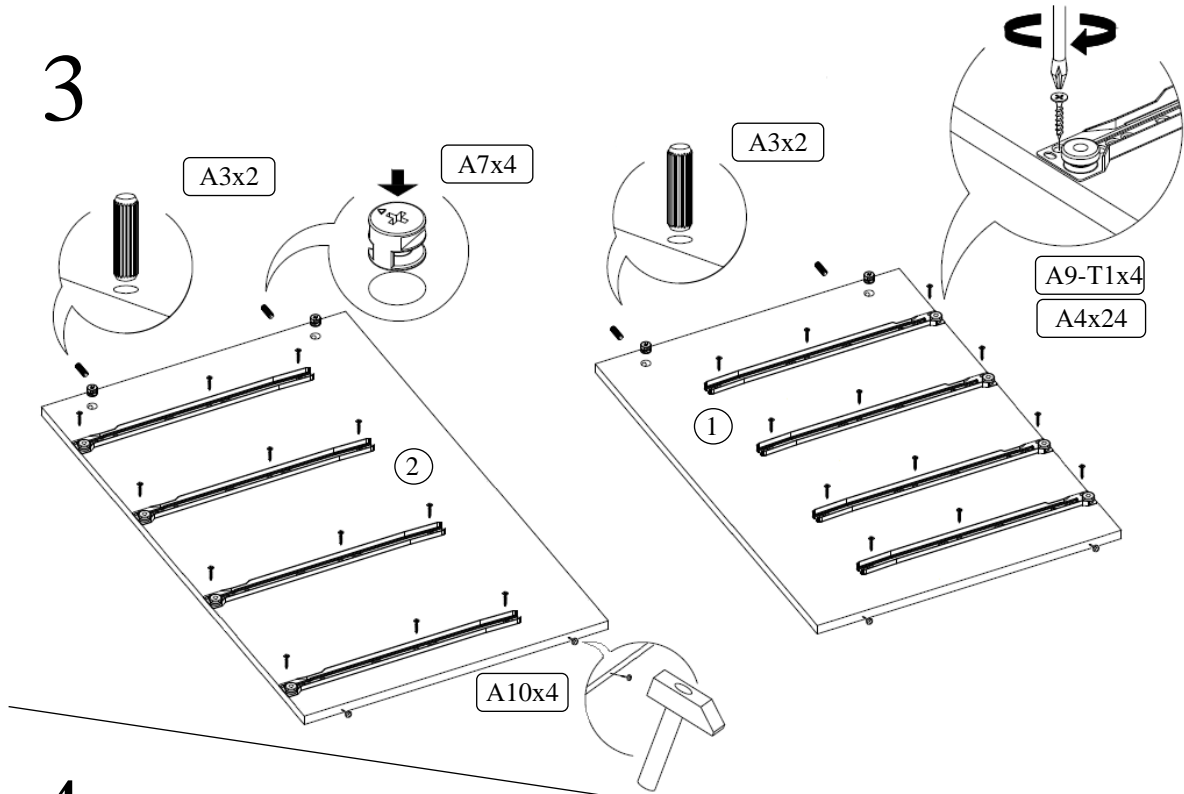
1



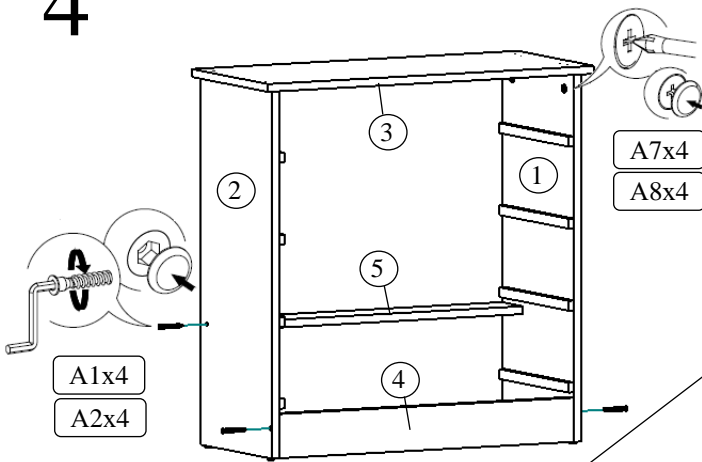
2



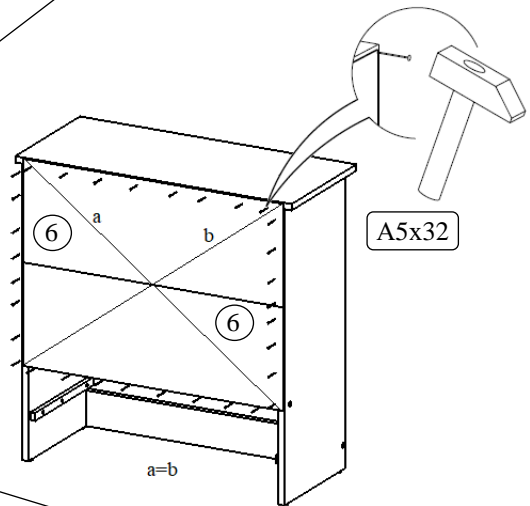
3



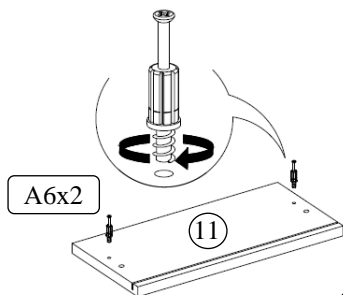
4



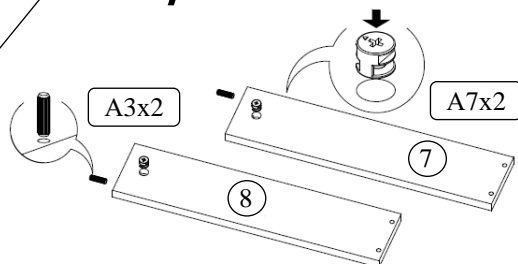
5



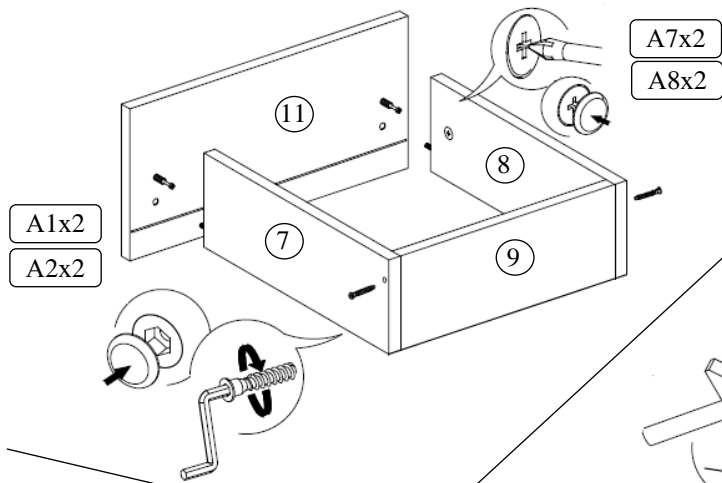
6



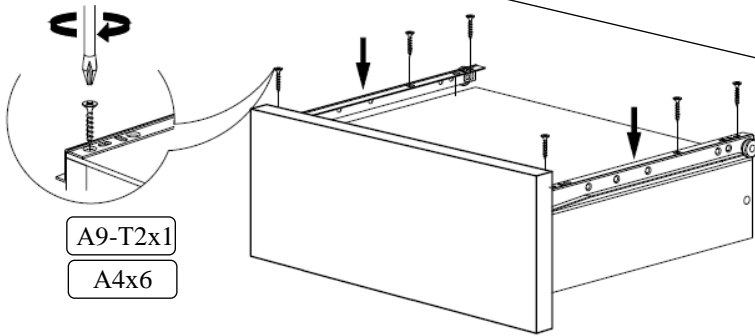
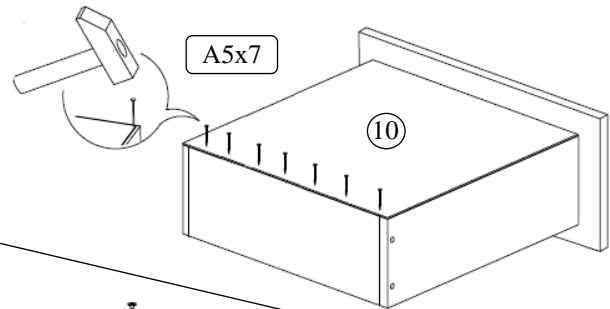
7



8



9



10

11

