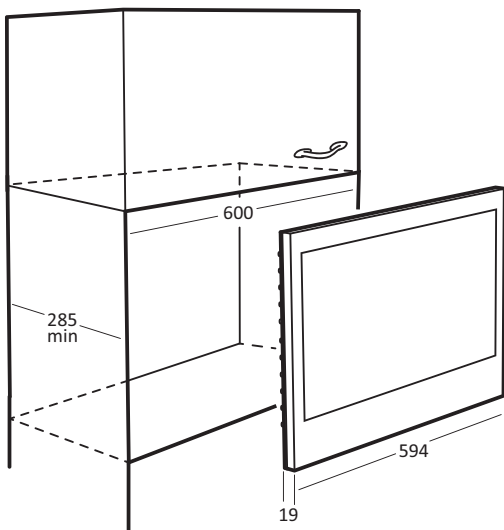
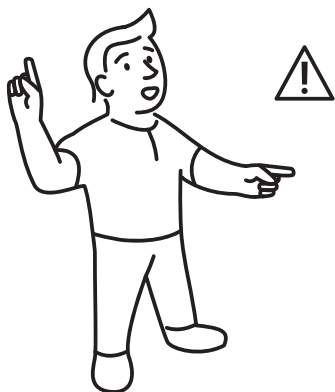


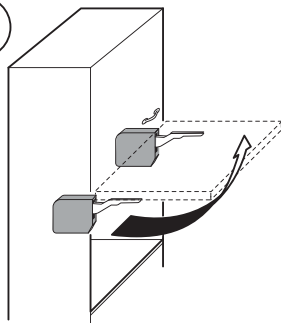
1



2



A



1

**blum**  
Aventos HK29

+



2

**blum**  
Aventos HK TOP29

+



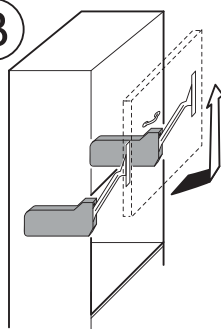
3

**KESSEBÖHMER**  
FREEflap forte-F

**HÄFELE**  
Free Flap 3.15 F



B



1

**blum**  
Aventos HL27/38

+



2

**KESSEBÖHMER**  
FREESlide Q3us

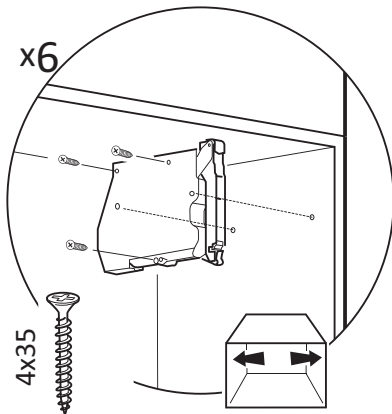
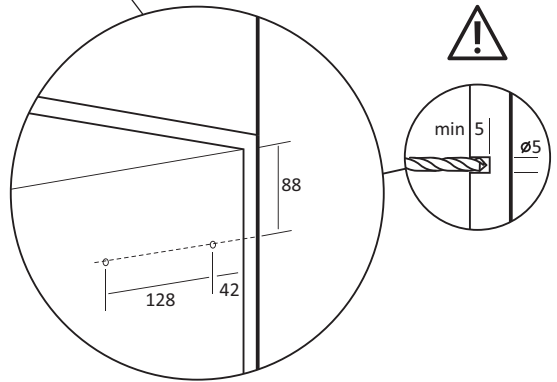
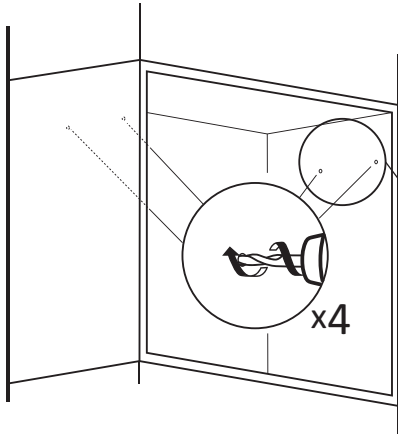
**HÄFELE**  
Free Up Q3us

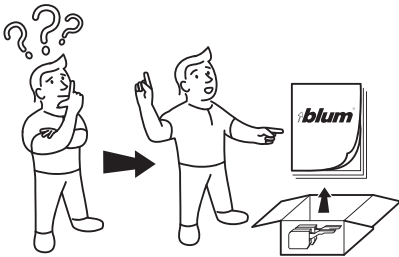
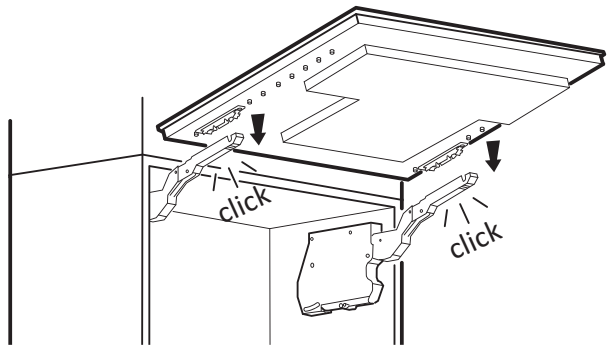
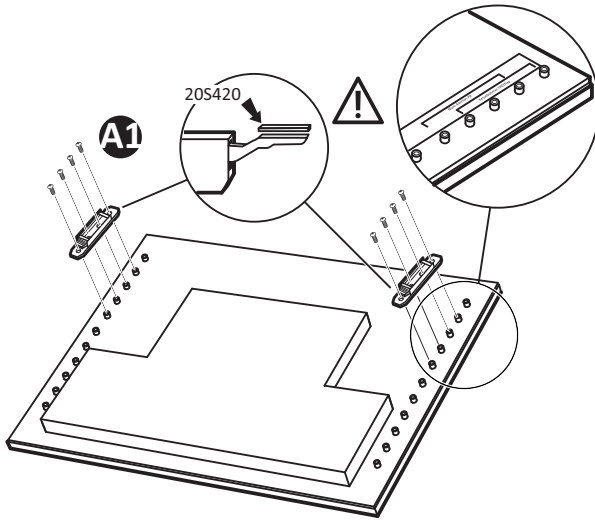


A1

**blum**

**Aventos HK29**

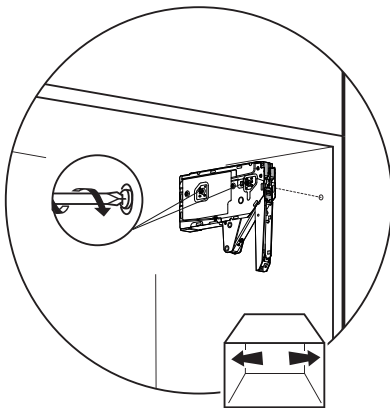
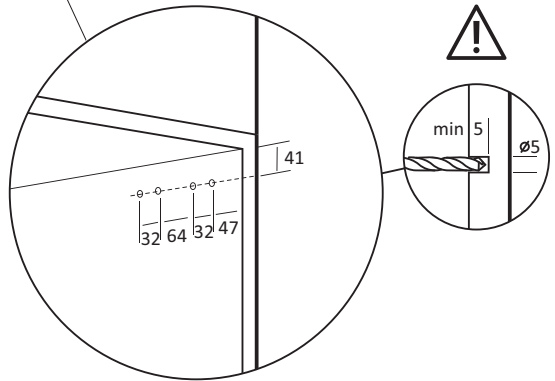
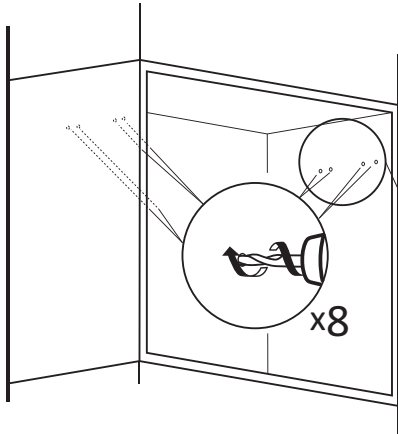


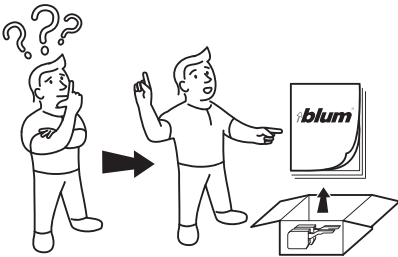
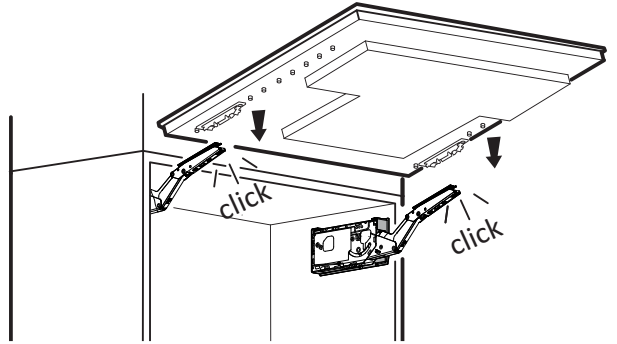
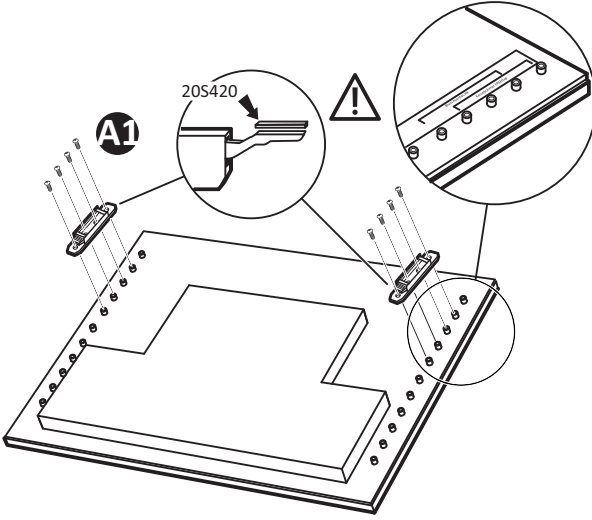


A2

**blum**

# Aventos HK TOP29

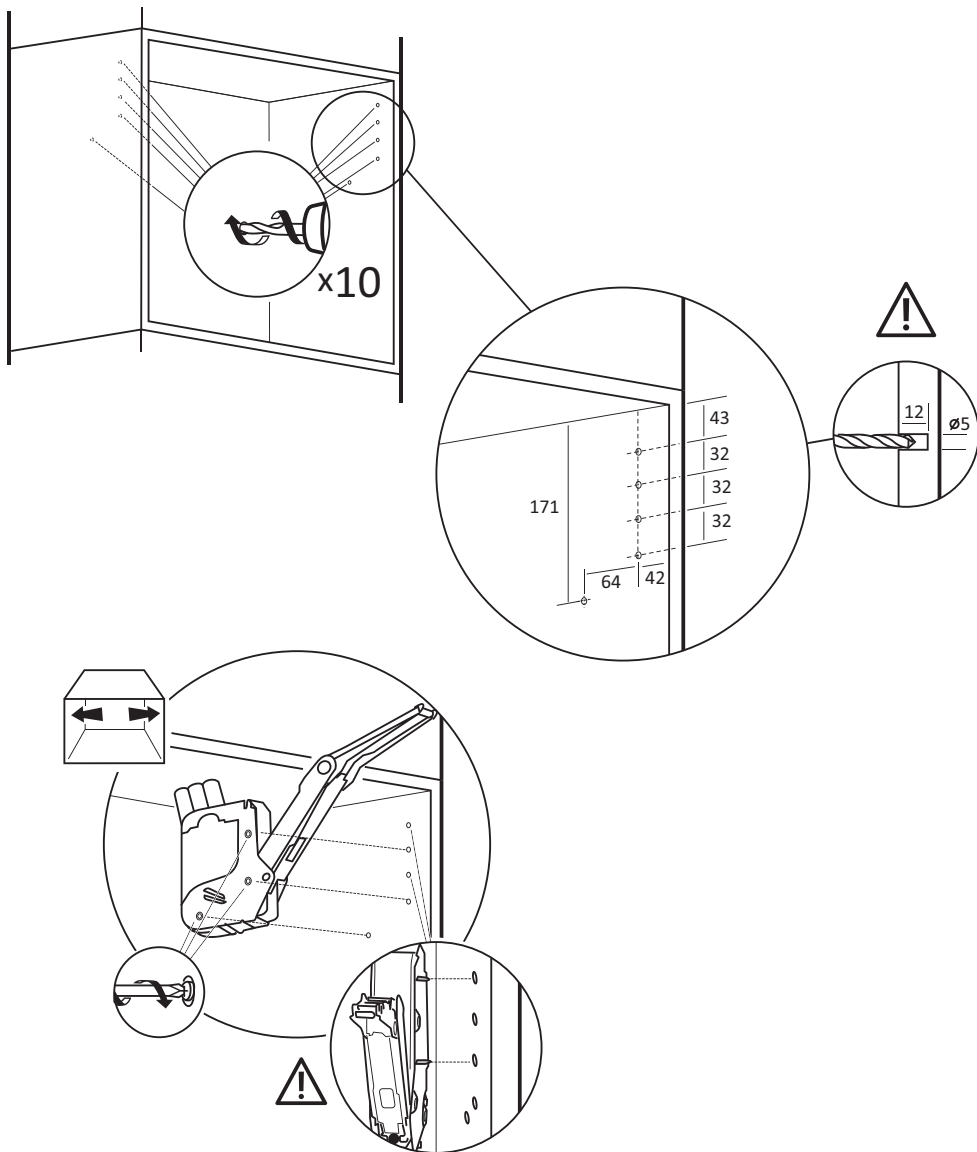




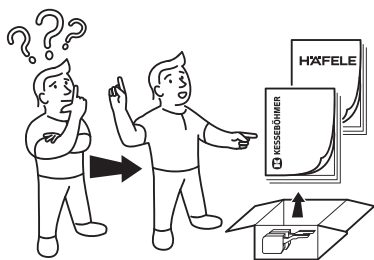
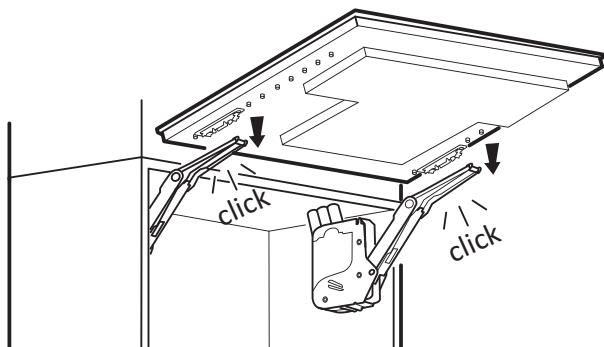
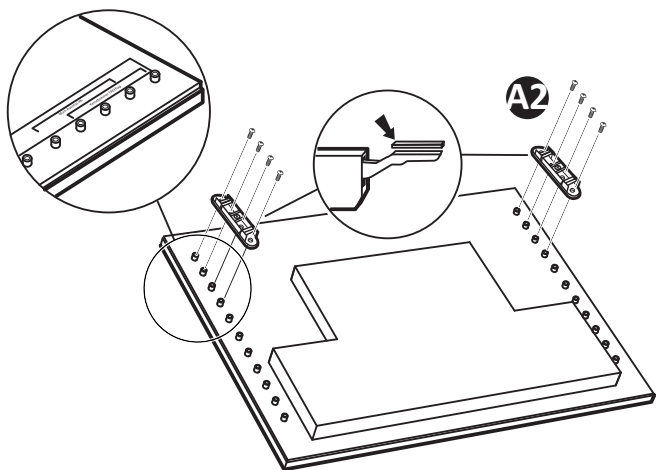
A 3

**KESSEBÖHMER**  
FREEflap forte-F

**HÄFELE**  
Free Flap 3.15 F



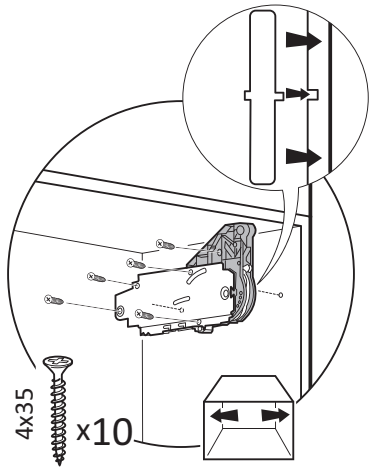
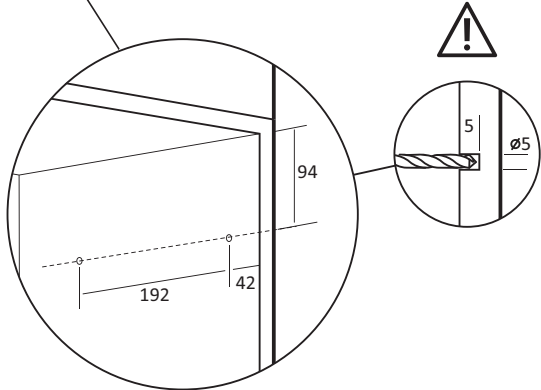
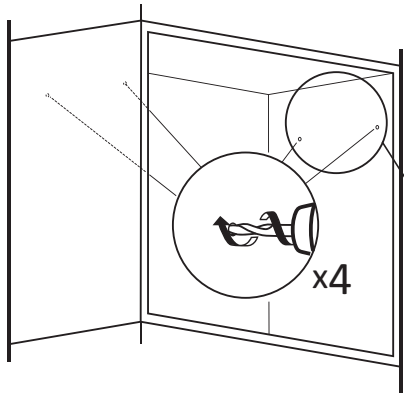


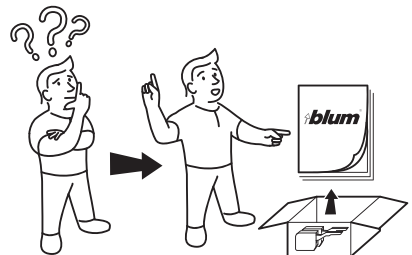
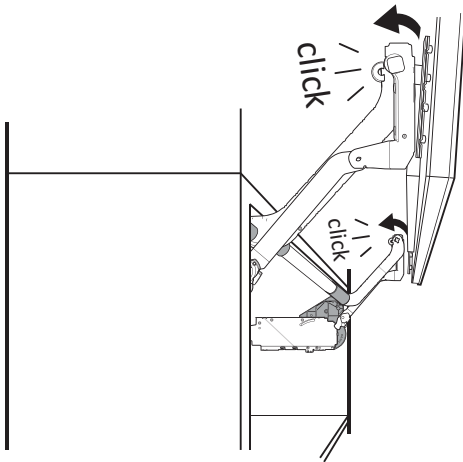
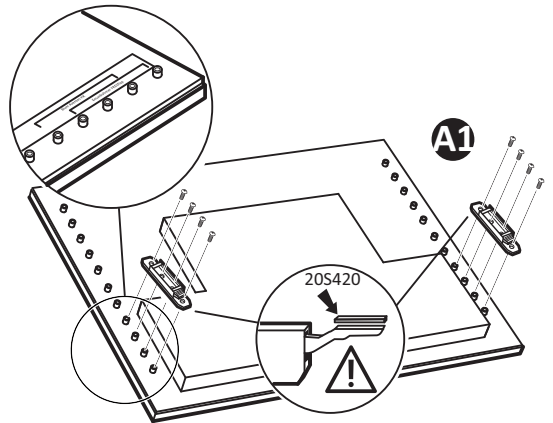
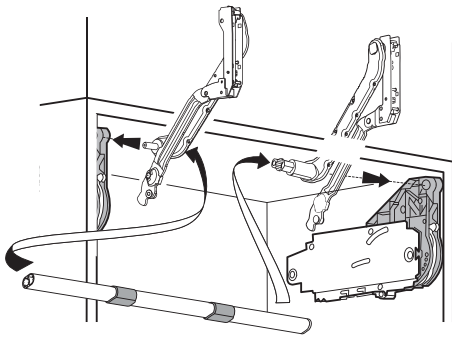


**B1**

**blum**

**Aventos HL27/38**

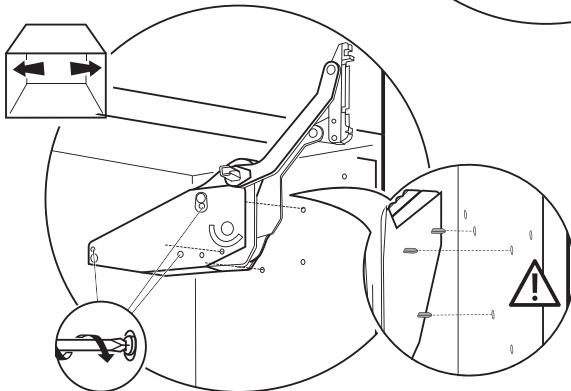
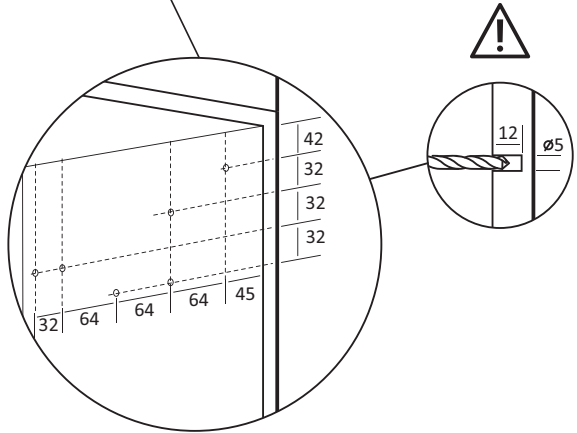
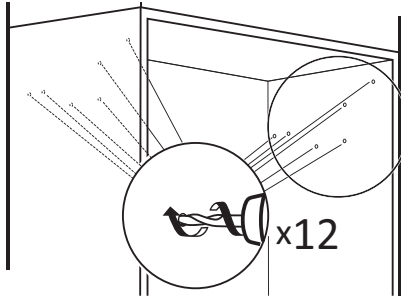


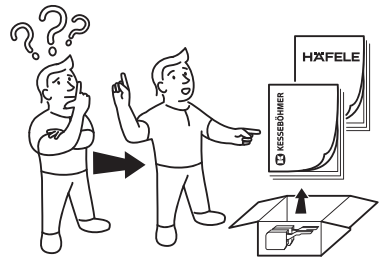
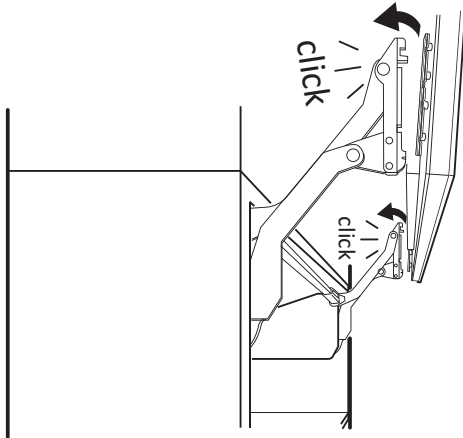
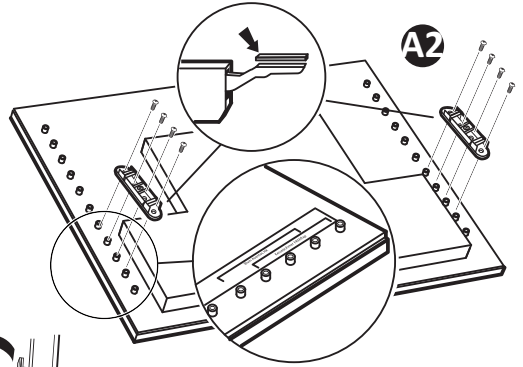
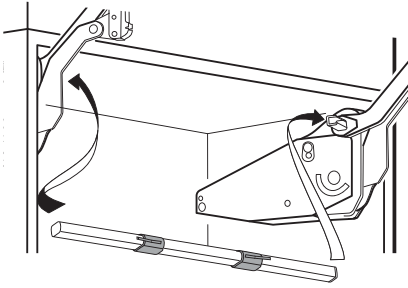


B2

**KESSEBÖHMER**  
FREEslide Q3us

**HÄFELE**  
Free Up Q3us

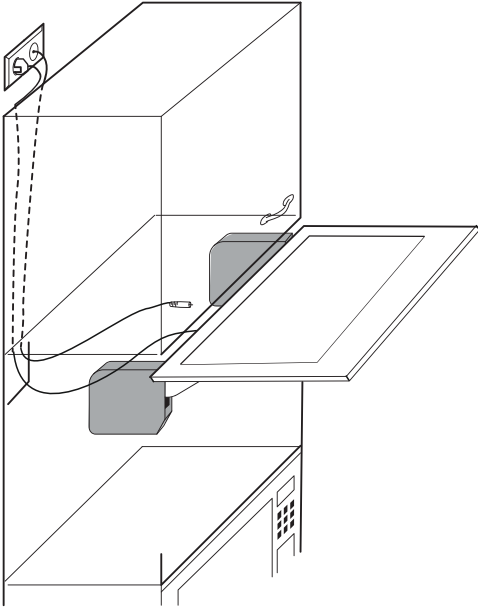




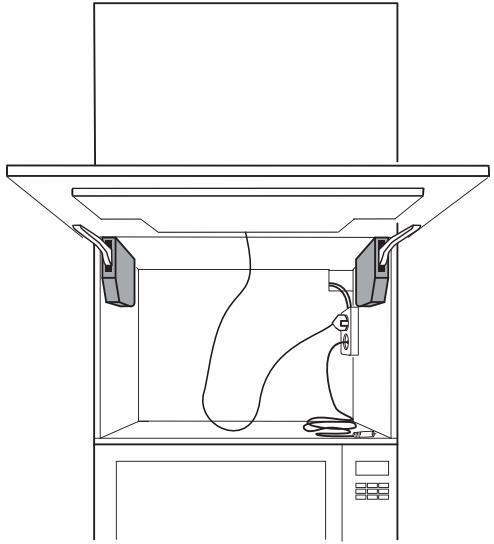
3



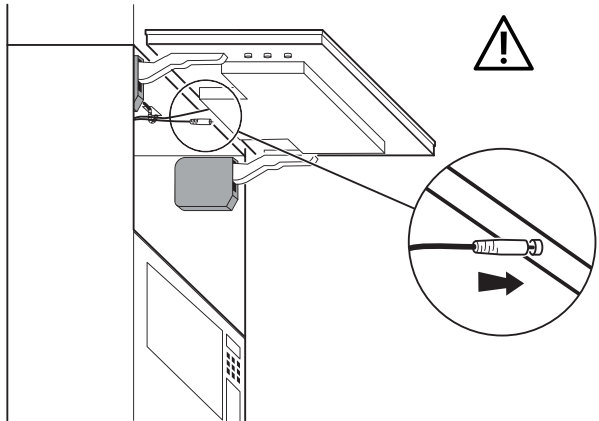
A



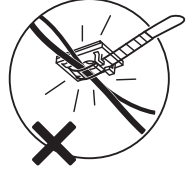
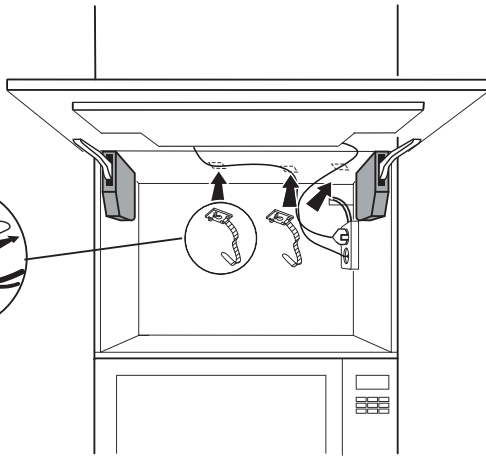
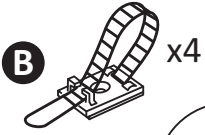
B



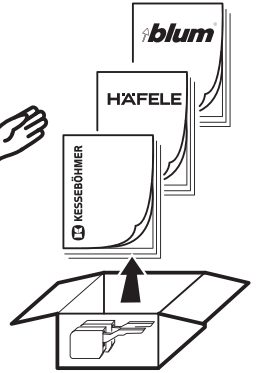
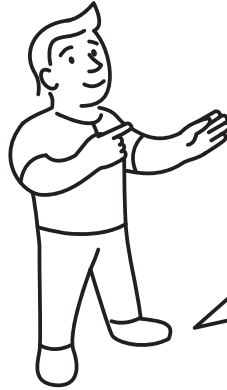
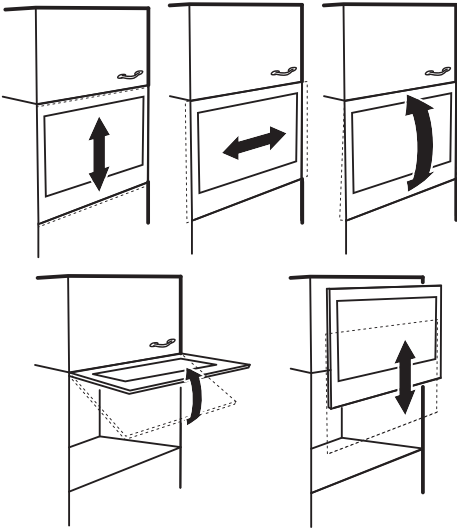
4



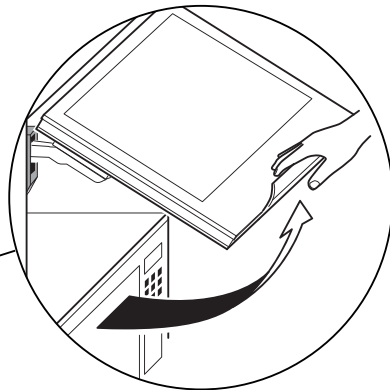
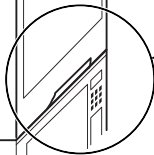
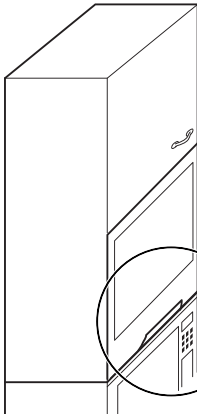
5



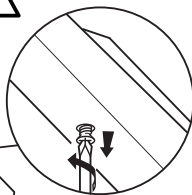
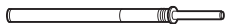
6



7



B



x5

