



## **DOLCE STIL NOVO**

Tips & tricks for a perfect alignment  
Consigli e suggerimenti per un perfetto allineamento



Это руководство по монтажу и установке  
сопровождается демонстрационным  
видеороликом, который вы можете посмотреть  
здесь:

[www.youtube.com/user/SmegSpA](http://www.youtube.com/user/SmegSpA)





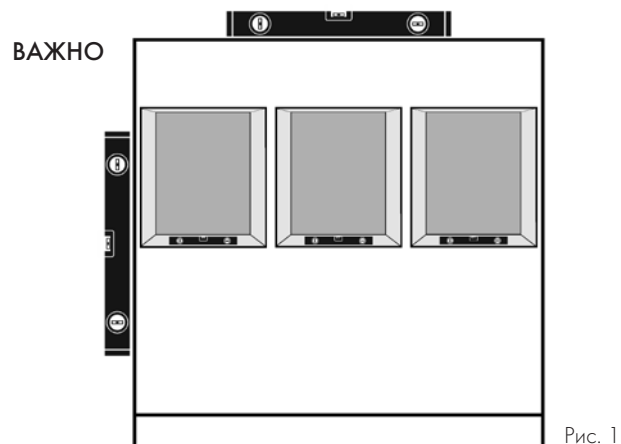
*Установка продукта  
в ниши высотой от 60 см*



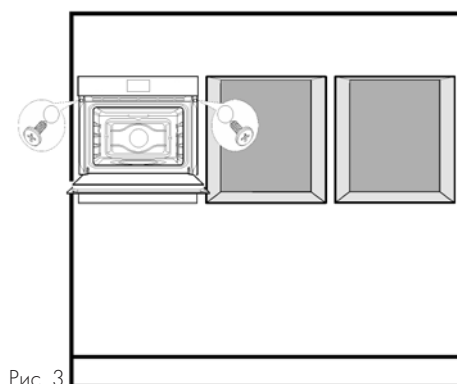
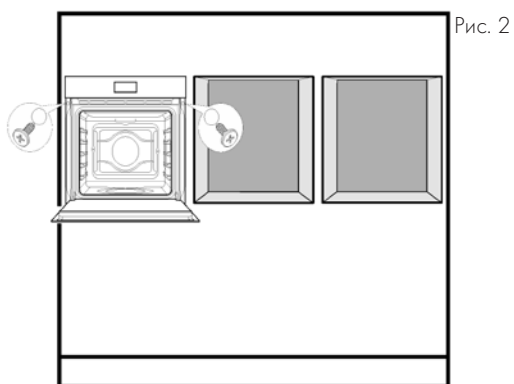
*Установка продукта  
в ниши высотой от 45 см*

Если УСТАНОВКА КУХОННОЙ ТЕХНИКИ проводится В НИШИ ВЫСОТОЙ 60 СМ:

1. Убедитесь в том, что мебель выставлена по уровню и выровняйте все монтажные поверхности. (Рис. 1)
2. Убедитесь в том, что все монтажные поверхности идеально горизонтальны. (Рис. 1)



3. Если в комплект кухонной техники **входит духовой шкаф на 60 см**, его устанавливают первым, центрируют и крепят к мебели. (Рис. 2).
4. Если в комплект кухонной техники не входит духовой шкаф на 60 см, **но входит встраиваемая техника высотой 45 см с выдвижными ящиками**, сначала устанавливают, центрируют и закрепляют их. (Рис. 3).



**ВАЖНО:**

- Установите ящики в остальные кухонные шкафы и выровняйте их передние декоративные панели по нижнему краю с передней дверцей духового шкафа на 60 см. (Рис. 4).
- Можно отрегулировать высоту декоративной стеклянной панели ящика винтами (под отвёртку Torx) внутри ящика (отпустите винты, отрегулируйте высоту и затяните их). (Рис. 4)

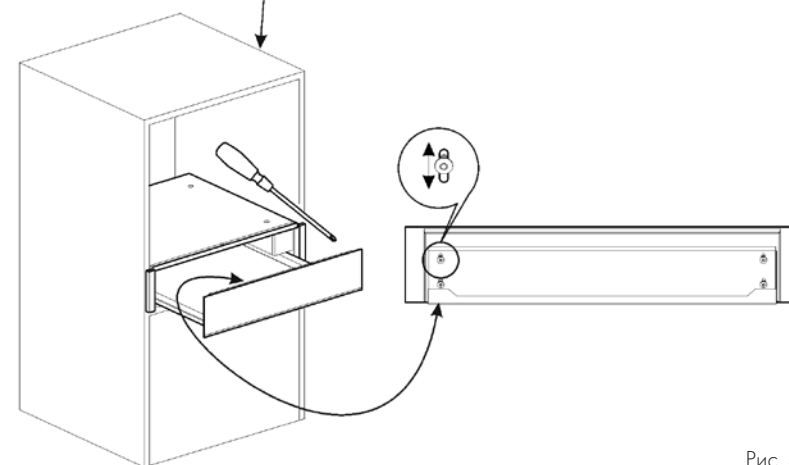
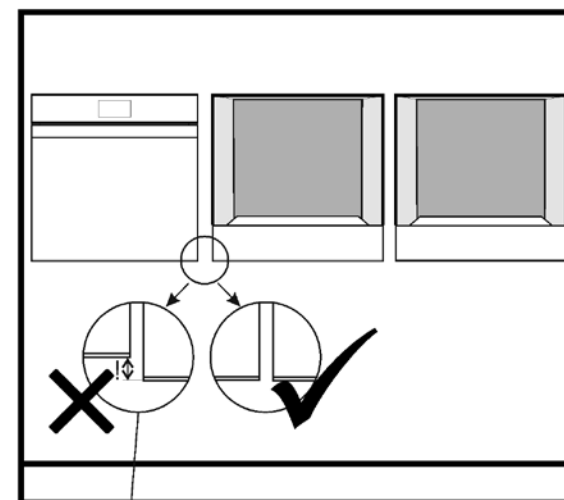


Рис. 4

5. Проверьте выравнивание декоративных панелей ящиков с дверью духового шкафа по глубине. При необходимости выполните следующие регулировки:

- Используя ключ-шестигранник 5 мм отрегулируйте механизм закрытия ящика. Поворотом по часовой стрелке ящик смещается вперёд, против часовой стрелки – назад. (Рис. 5)
- Для компенсации разного выступа правой и левой части декоративной панели ящика вставьте подкладку под крепёжную планку ящика к шкафчику.

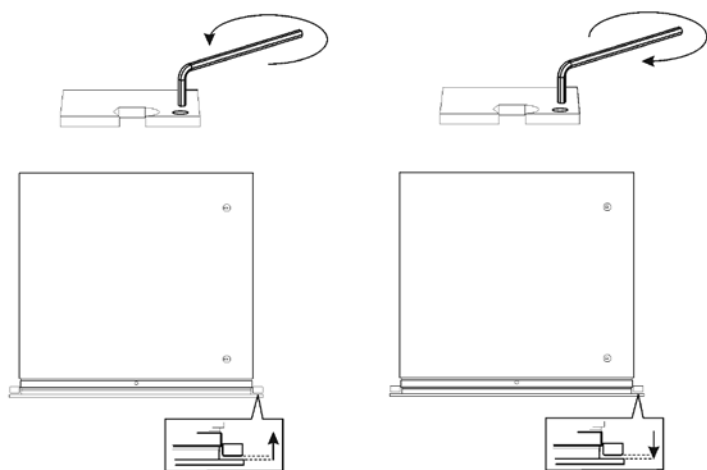


Рис. 5

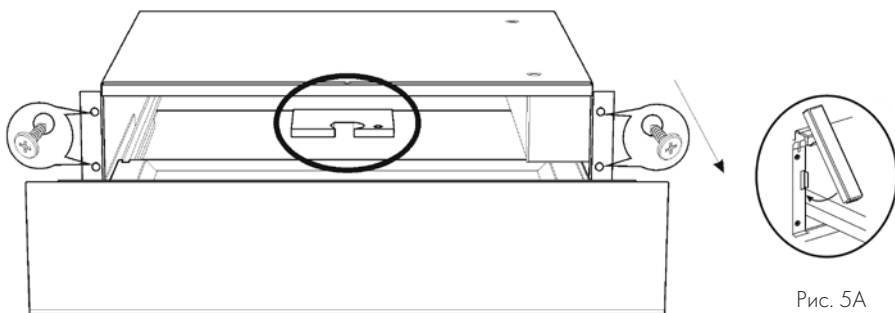


Рис. 5A

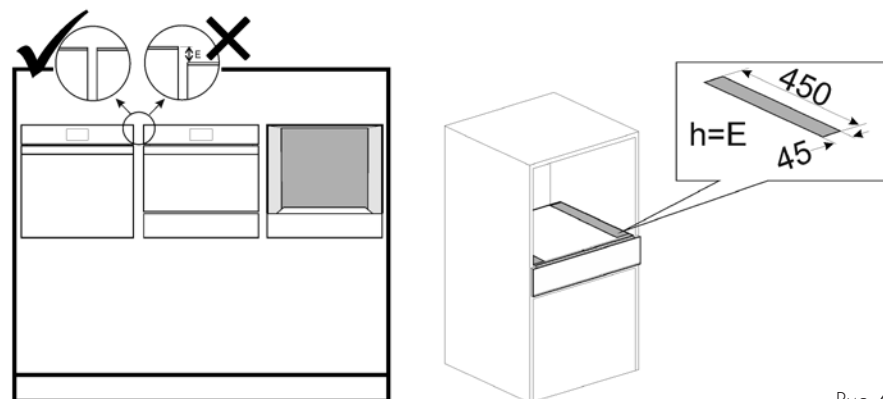
**ВАЖНО:**

- По окончании регулировки зафиксируйте ящик к мебели боковыми шурупами и поместите накладки (Рис. 5A).

6. Установите первую машину на 45 см рядом с установленным духовым шкафом на 60 см:

• **Духовой шкаф на 45 см:**

Выровняйте верхние поверхности духовых шкафов. При необходимости используйте подкладки\* под духовой шкаф (рис. 6), чтобы компенсировать имеющиеся неровности. Наконец, закрепите шкаф шурупами. (Рис. 7)



\* подкладки не входят в комплект поставки

Рис. 6

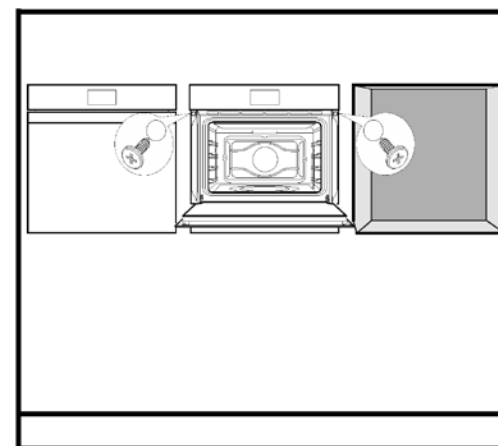


Рис. 7

• **Кофеварочная машина:**

Если ширина ниши составляет 560 мм: не нужно подкладывать подкладки под неподвижные планки выдвижных направляющих. (Рис. 8)

Если ширина ниши составляет 562 мм, установите входящие в комплект 1-миллиметровые подкладки под неподвижные планки выдвижных направляющих. (Рис. 8)

Если ширина ниши составляет 564 мм, установите входящие в комплект 2-миллиметровые подкладки под неподвижные планки выдвижных направляющих. (Рис. 8)

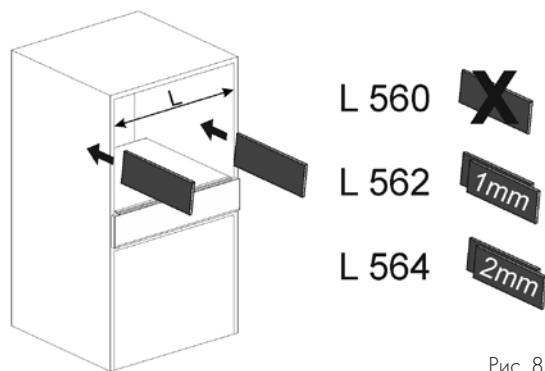


Рис. 8

Установите выдвижную направляющую на нижнюю поверхность ниши и прижмите её вплотную к стенке.

Прикрепите неподвижные планки направляющих только двумя шурупами, используя овальные отверстия. (Рис. 9)

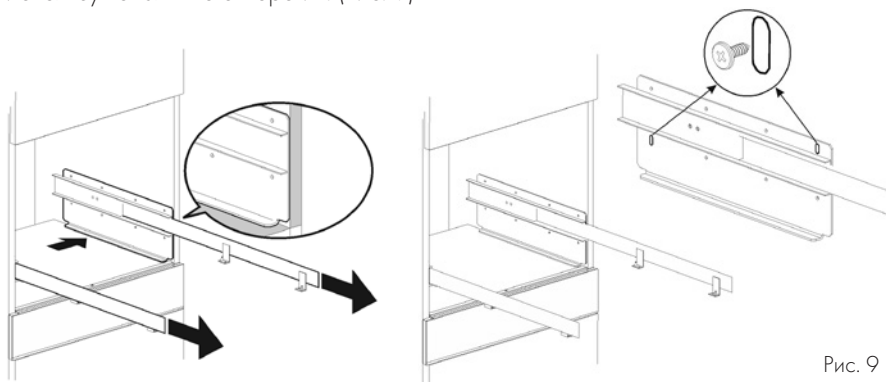


Рис. 9

Вытяните подвижные рейки направляющих и установите на них кофе-машину. (Рис. 10)

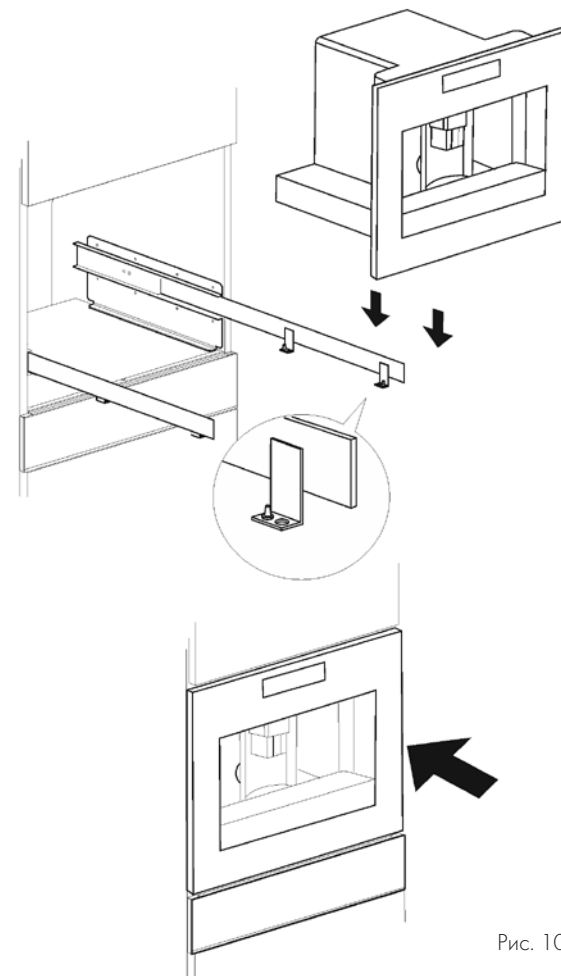


Рис. 10

Проверьте выравнивание по горизонтали с другими машинами и ящиком (убедитесь в том, что зазор между машиной и ящиком равномерный). При необходимости добавьте подкладку\* под одну или обе выдвижных направляющих. (Рис. 11)

Удостоверившись в правильном выравнивании передней панели машины, закрутите оставшиеся шурупы. (Рис. 12)

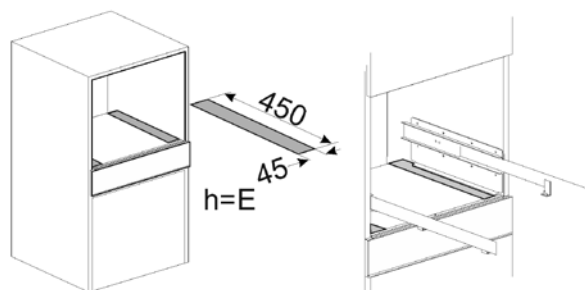
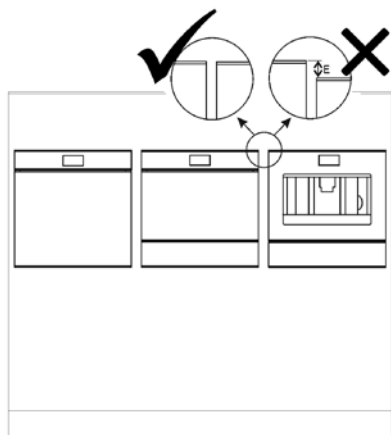


Рис. 11

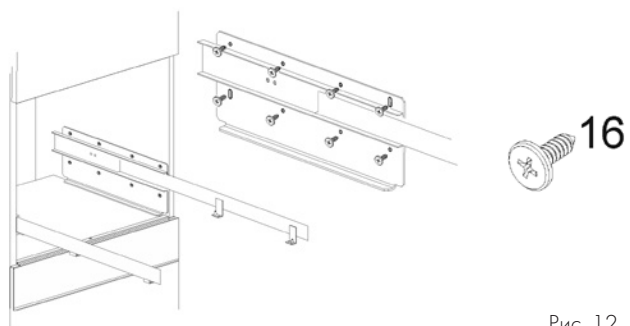


Рис. 12

Прикрепите направляющие всеми необходимыми шурупами.

• **Винный шкаф:**

Вставьте винный шкаф в нишу над ящиком и проверьте его выравнивание по горизонтали.

При необходимости, установите подкладки\* под ножки шкафа. (Рис. 13)

Закрепите винный шкаф шурупами. (Рис. 14)

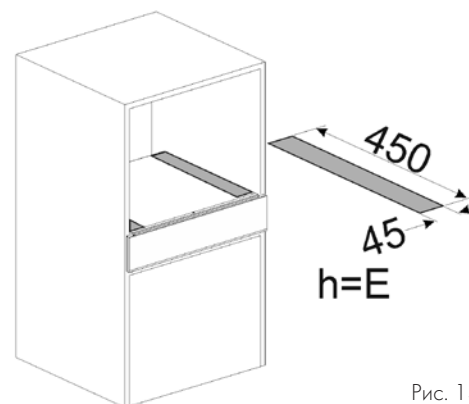
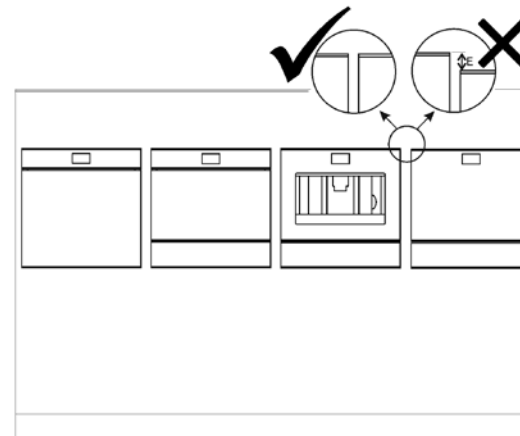


Рис. 13

\* подкладки не входят в комплект поставки

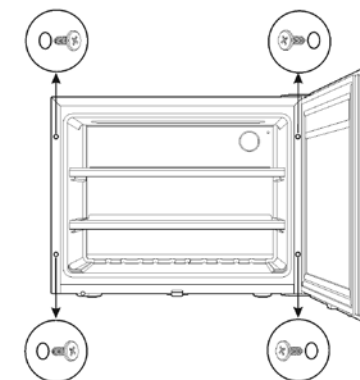


Рис. 14

7. Отрегулируйте внутренние петли дверей для обеспечения одинакового зазора.

### Если УСТАНОВКА КУХОННОЙ ТЕХНИКИ проводится В НИШИ ВЫСОТОЙ 45 СМ:

1. Убедитесь в том, что мебель выставлена по уровню и выровняйте все монтажные поверхности. (Рис. 1)
2. Убедитесь в том, что все монтажные поверхности идеально горизонтальны. В противном случае перекося необходимо устранить после вставки техники. (Рис. 1)

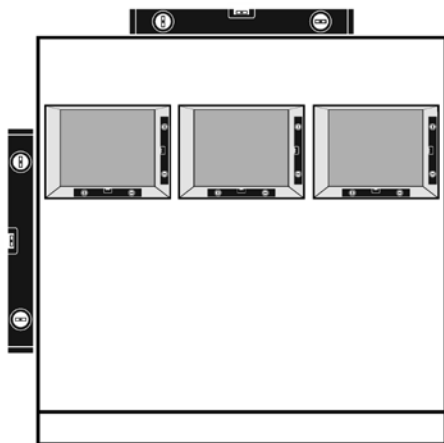


Рис. 1

3. Если в комплект кухонной техники **входит духовой шкаф на 45 см**, его устанавливают первым, центрируют и крепят к мебели. (Рис. 2)

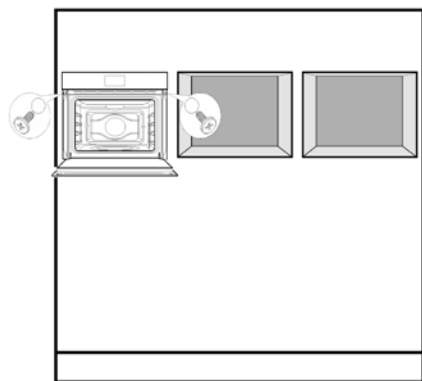


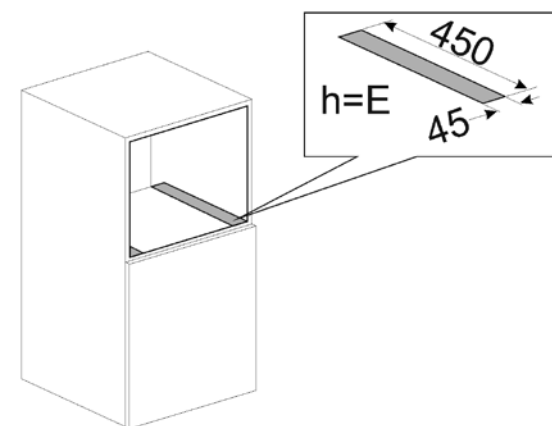
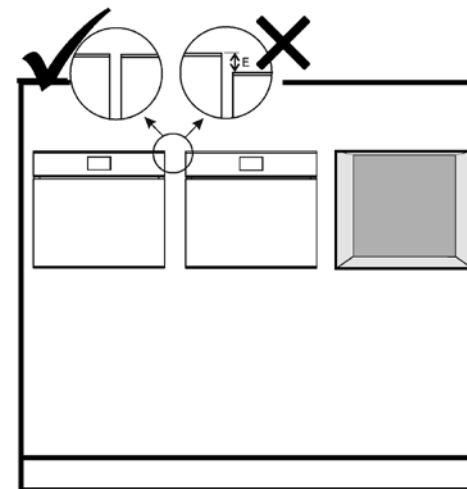
Рис. 2

4. Установите вторую машину рядом с уже установленным духовым шкафом на 45 см.

#### • Духовой шкаф на 45 см:

Выровняйте верхние поверхности духовых шкафов. При необходимости используйте подкладки\* под духовой шкаф, чтобы компенсировать имеющиеся неровности.

Наконец закрепите шкаф шурупными (рис. 3)



\* подкладки не входят в комплект поставки

Рис. 3



• **Кофеварочная машина:**

Если ширина ниши составляет 560 мм: не нужно подкладывать подкладки под неподвижные планки выдвижных направляющих. (Рис. 5)

Если ширина ниши составляет 562 мм, установите входящие в комплект 1-миллиметровые подкладки под неподвижные планки выдвижных направляющих. (Рис. 4)

Если ширина ниши составляет 564 мм, установите входящие в комплект 2-миллиметровые подкладки под неподвижные планки выдвижных направляющих. (Рис. 4)

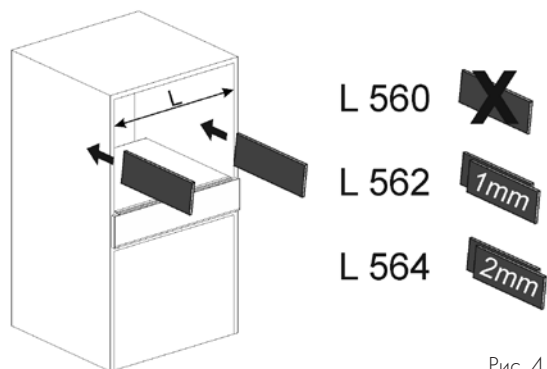


Рис. 4

Установите выдвижную направляющую на нижнюю поверхность ниши и прижмите её вплотную к стенке.

Прикрепите неподвижные планки направляющих только двумя шурупами, используя овальные отверстия. (Рис. 5)

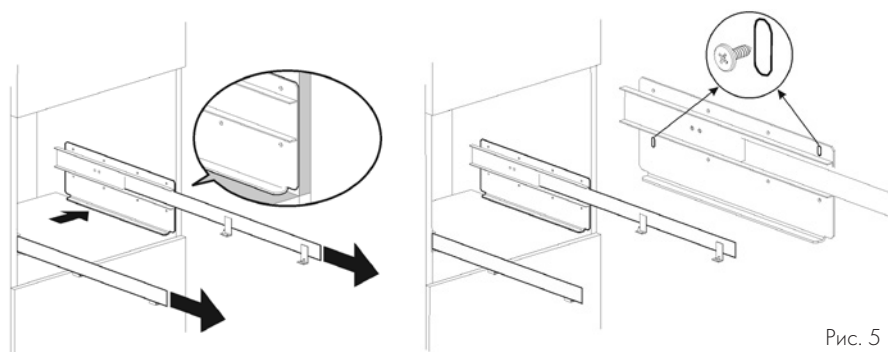


Рис. 5

Вытяните подвижные рейки направляющих и установите на них кофе-машину. (Рис. 6)

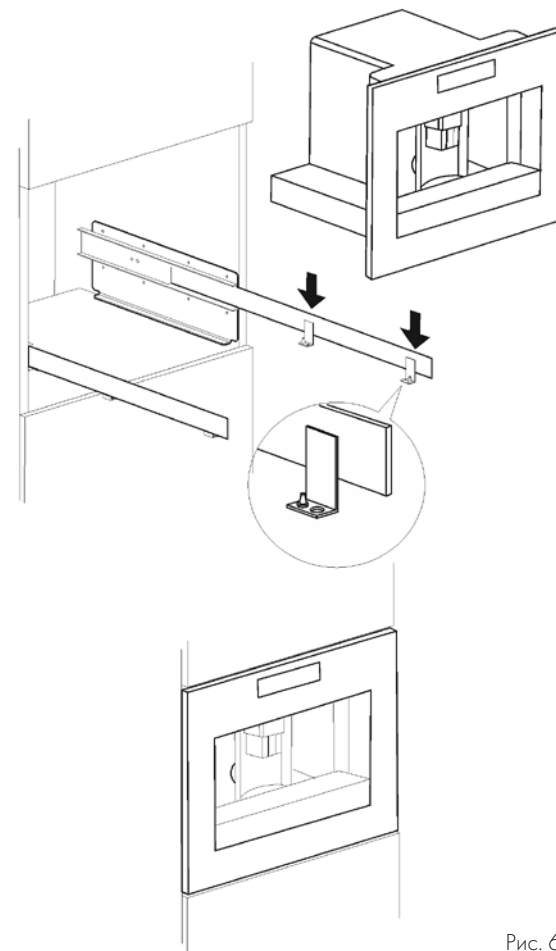


Рис. 6

Проверьте выравнивание по вертикали с другими элементами. При необходимости добавьте подкладку\* под одну или обе направляющих. (Рис. 7)

Удостоверившись в правильном выравнивании передней панели машины, закрутите оставшиеся шурупы. (Рис. 8)

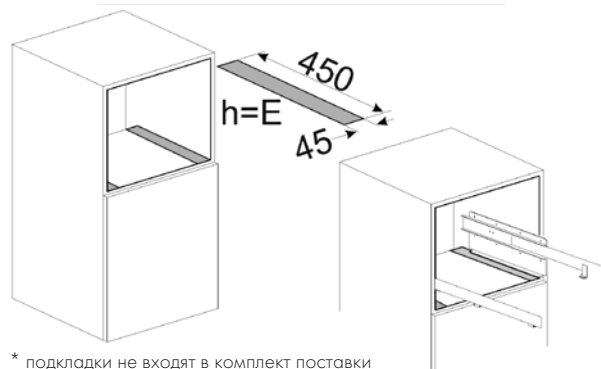
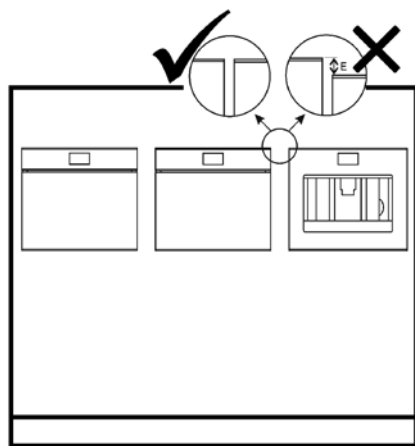


Рис. 7

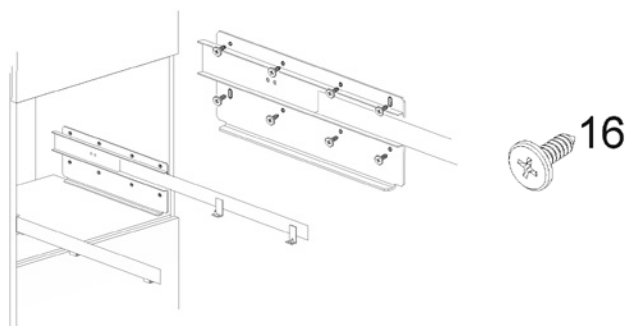


Рис. 8

Прикрепите направляющие всеми необходимыми шурупами.

• **Винный шкаф:**

Установите и отцентрируйте шкаф в кухонном шкафчике. Проверьте выравнивание поверхности со смежными машинами и шкафчиками. При необходимости используйте подкладки под ножки винного шкафа (рис. 9), чтобы компенсировать имеющиеся неровности.

Закрепите винный шкаф шурупами. (Рис. 10)

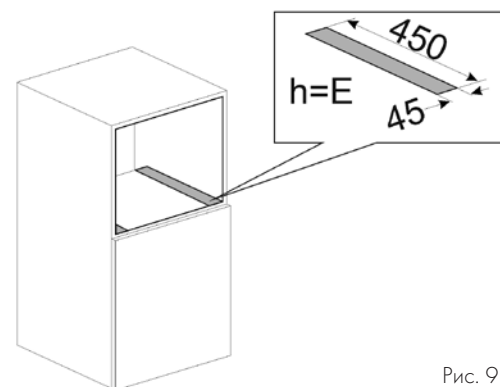
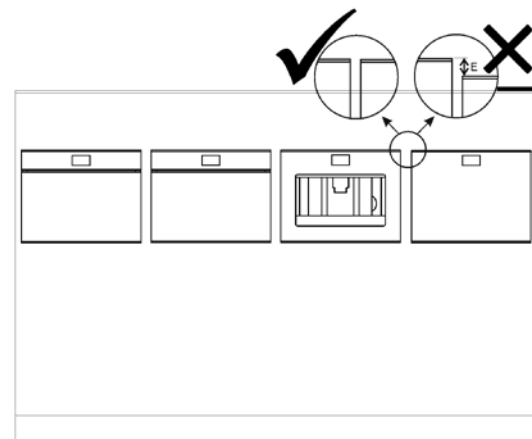


Рис. 9

\* подкладки не входят в комплект поставки

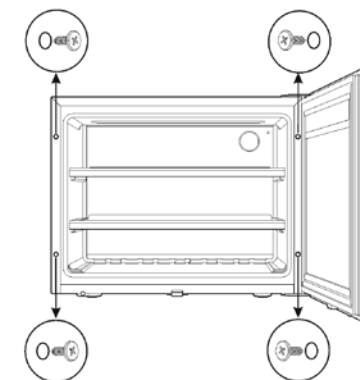


Рис. 10

5. Отрегулируйте внутренние петли дверей для обеспечения одинакового зазора.

