

Серия 2, Встраиваемая посудомоечная машина, 60 см SMV25GX03R



Специальные принадлежности

SGZ1010 : Удлинение шлангов AquaStop

SMZ5300 : Держатель высоких бокалов

- **Система AquaStop:** круглосуточная защита от любых протечек, как внутри прибора, так и в случае разрыва заливного шланга.
- **Третий уровень загрузки VarioDrawer:** больше пространства для посуды.
- Система регулировки верхнего корба по высоте Rackmatic поможет оптимизировать пространство посудомоечной машины.
- Тихий, эффективный и долговечный. Бесщёточный мотор нового поколения EcoSilence Drive™.
- **Гарантия качества Bosch:** 10 лет гарантии от сквозной коррозии на все посудомоечные машины.

Технические особенности

Встраиваемый/ свободностоящий: Встроенный

Кол-во комплектов посуды: 13

Съемная рабочая поверхность: Нет

Декоративные рамы/ поверхности: Нет возможности доукомплектовать декоративными рамами

Цвет панели: Black

Частота: 50; 60 Гц

Длина сетевого кабеля: 175 см

Тип штепсельной вилки: Вилка с заземлением

Длина подводящего шланга: 165 см

Длина отводящего шланга: 190 см

Переставляемый цоколь: Как по горизонтали, так и по вертикали

Высота с рабочей поверхностью: 0 мм

Высота без рабочей поверхности: 815 мм

Максимальная регулируемая высота: 60 мм

Размеры прибора: 815 x 598 x 550 мм

Размеры прибора в упаковке (ВxШxГ): 860 x 665 x 650 мм

Вес нетто: 33,4 кг

Вес брутто: 35,6 кг

Напряжение: 220-240 В

Мощность подключения: 2400 Вт

Предохранители: 10 А

Проточный водонагреватель: Да

Параметры потребления воды: 9,5 л

Потребление энергии: 1,07 кВтч

Длительность программы сравнения: 210 мин



Серия 2, Встраиваемая посудомоечная машина, 60 см SMV25GX03R

Основные параметры

- Вместимость - 13 комплектов посуды + 1 сервировочный
- Параметры потребления: 9.5 л/1.07 кВт/ч
- Потребление воды на программе Эко 50 С°: 9.5 л
- Информация относится к программе Эко 50 С°. Эта программа подходит для очистки нормально загрязненной посуды и является наиболее эффективной программой в отношении потребления электроэнергии и воды.
- Продолжительность цикла на программе Эко 50 С°: 210 мин
- Уровень шума: 48 ДБ

Программы и спец. функции

- 5 программы: Интенсивная 70°, Авто 45°, Эко 50°, Ночная, 1-часовая 65°
- Класс энергопотребления: А
- 4 программы мытья
- Гидравлическая система ActiveWater – инновационная технология использования воды для максимальной эффективности мытья посуды. Точный расчет направления водяных струй, подаваемых из вращающихся коромысел, и оптимальное давление позволяют добиваться максимального эффекта от каждой капли воды.

Комфорт и безопасность

- Специальный отсек DosageAssist в ручке короба обеспечивает своевременное и равномерное растворение комбинированных моющих средств (таблеток и капсул)
- Бесщёточный мотор EcoSilenceDrive с инверторным управлением обеспечивает эффективную работу с минимальным уровнем шума и сокращает расход воды
- AquaSensor управляет ходом автоматических программ, а датчик загрузки обеспечивает экономичный расход воды
- Посудомоечная машина подстраивается под тип моющего средства, обеспечивая оптимальный результат мытья
- Электроника Регенерирования позволяет оптимальным образом расходовать соль, экономия может составить до 35%
- Трёхкомпонентный самоочищающийся фильтр

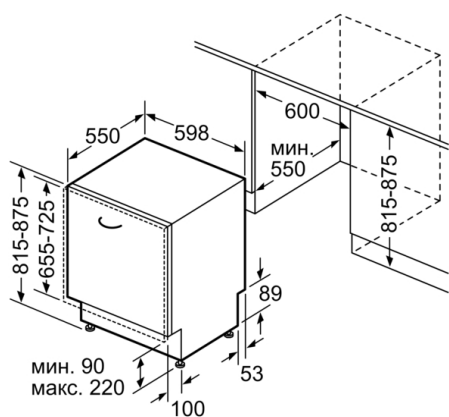
Полезные функции

- LED-индикаторы (красная подсветка)
- Электронные индикаторы наличия соли и ополаскивателя
- LED индикатор наличия соли
- Три положения верхнего короба с системой Rackmatic-3, легко переставить по высоте даже при полной загрузке
- полка для мытья чашечек эспрессо в верхнем коробе (2x)

Безопасность и Размеры

- Система AquaStop обеспечивает защиту от любых протечек, как внутри прибора, так и в случае разрыва заливного шланга. В случае, если система AquaStop не сработает, компания BSH гарантирует возмещение ущерба, связанного с протечкой. Гарантия на возмещение ущерба действительна весь срок службы прибора - 10 лет.
- Слишком мягкая вода может стать причиной коррозии стекла. В посудомоечных машинах с технологией "бережного мытья стекла" степень жесткости воды в моечной камере поддерживается автоматически, в заданном потребителем диапазоне значений.
- Размеры прибора: (ВхШхГ): 81.5 x 59.8 x 55 см
- 1 специальная функция: Половинная загрузка
- Панель управления сверху
- Звуковой сигнал окончания хода программы

**Серия 2, Встраиваемая посудомоечная машина, 60 см
SMV25GX03R**



Размеры в мм

