

**Серия 6, Встраиваемый духовой шкаф с функцией добавления пара, 60 x 60 см, нержавеющая сталь HIJ517YS2R**



**Принадлежности**

1 x Комбинированная решетка  
1 x Универсальный противень

**Специальные принадлежности**

HEZ425000 : Противень для гриля

**Встроенная духовка с автопилотом и добавлением пара: автоматически готовит ваши блюда, чтобы они были хрустящими и сочными.**

- **Утапливаемые переключатели:** для лёгкой очистки
- **SoftClose:** плавное и бесшумное закрытие дверцы.
- Удобный и безопасный доступ к блюдам на противнях благодаря плавно выдвигающимся телескопическим направляющим на 2 уровнях.

**Технические особенности**

Вес брутто : 37,3 кг  
Цвет фронтальной панели : нержавеющая сталь  
Встраиваемый/ свободностоящий : Встроенный  
Встроенная система очистки : Гидролитический  
Размеры ниши для встраивания : 575-597 x 560-568 x 550 мм  
Размеры прибора : 595 x 594 x 548 мм  
Размеры прибора в упаковке (ВхШхГ) : 670 x 685 x 650 мм  
Материал панели управления : нержавеющая сталь  
Материал двери : стекло  
Вес нетто : 35,2 кг  
Полезный объем : 66 л  
Виды нагрева : Vario-гриль большой площади, Верхний/ нижний жар, Горячий воздух, Горячий воздух нежный, Гриль с конвекцией, Нижний жар, Режим для пиццы  
Материал 1 духового шкафа : Другой  
Количество : 1  
Длина сетевого кабеля : 100 см  
Внутреннее освещение - духовой шкаф : 1 : 1  
Функция таймера Духового шкафа : Alarm, Off, On  
Принадлежности, входящие в комплект поставки : 1 x Комбинированная решетка, 1 x Универсальный противень  
Мощность конфорки : 2800 Вт  
Класс энергоэффективности : A  
Энергопотребление в режиме конвекции за цикл (2010/30/EC) : 0,98 kWh/cycle  
Энергопотребление в режиме конвекции за цикл (2010/30/EC) : 0,79 kWh/cycle  
Индекс энергопотребления (2010/30/EC) : 95,2 %  
Мощность подключения : 3300 Вт  
Предохранители : 16 А  
Напряжение : 220-240 В  
Частота : 60; 50 Гц  
Тип штепсельной вилки : Вилка с заземлением  
Цвет фронтальной панели : нержавеющая сталь  
Источник энергии : Электро  
Требуемый размер ниши для установки (дюймы) : x x x  
Размеры прибора в упаковке : 26.37 x 25.59 x 26.96  
вес нетто : 78,000 lbs  
Вес брутто : 82,000 lbs  
Длина сетевого кабеля : 100 см  
Вес нетто : 35,2 кг



## **Серия 6, Встраиваемый духовой шкаф с функцией добавления пара, 60 x 60 см, нержавеющая сталь HIJ517YS2R**

### **Встроенная духовка с автопилотом и добавлением пара: автоматически готовит ваши блюда, чтобы они были хрустящими и сочными.**

#### **Вид духовки/ вид нагрева :**

- Встраиваемый электрический духовой шкаф с 8 режимов нагрева: 3D горячий воздух, Верхний/нижний жар, Гриль с конвекцией, Режим для пиццы, Нижний жар, Горячий воздух gentle, Vario-гриль большой площади нагрева, 3D-горячий воздух плюс
- Температурный диапазон 50 C° - 270 C°
- Внутренний объем духовки: 66 л

#### **Направляющие**

- Количество уровней направляющих: 5 шт.
- Телескопические направляющие на 2 уровнях

#### **Дизайн:**

- Поворотный переключатель Rotary Control, Утапливаемые переключатели
- GranitEnamel

#### **Очистка:**

- Система очистки AquaClean
- Полностью стеклянная внутренняя поверхность двери

#### **Комфорт:**

- LCD-дисплей с индикацией белого цвета
- Многофункциональные часы EasyClock включают в себя бытовой таймер, таймер приготовления, установку окончания приготовления
- Простая регулировка температуры
- AutoPilot 10 автоматические программы с установкой веса продукта
- Дверная ручка
- Автоматические программы AutoPilot
- Функция "Быстрый разогрев"
- Галогенное внутреннее освещение
- Система охлаждения прибора позволяет встроить в любой кухонный гарнитур

#### **Принадлежности:**

- 2 узких противня, Комбинированная решетка, Универсальный противень

#### **Комфорт / Безопасность:**

- Функция "Детская безопасность"  
Индикация остаточного тепла

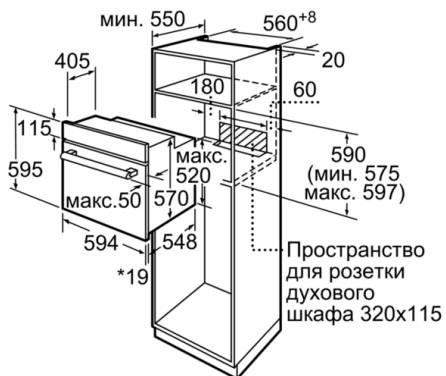
#### **Техническая информация**

- Длина сетевого кабеля: 100 см
- Норма напряжения 230В± 10%В
- Мощность подключения: 3.3 кВт
- Класс энергоэффективности (в соответствии с нормами ECNг. 65/2014): A  
Энергопотребление за цикл в обычном режиме:0.98 кВт/ч  
Энергопотребление за цикл в режиме усиленной работы вентилятора:0.79 кВт/ч  
Количество камер: 1 Источник нагрева: электрический  
Объем камеры:66 л

#### **Размеры:**

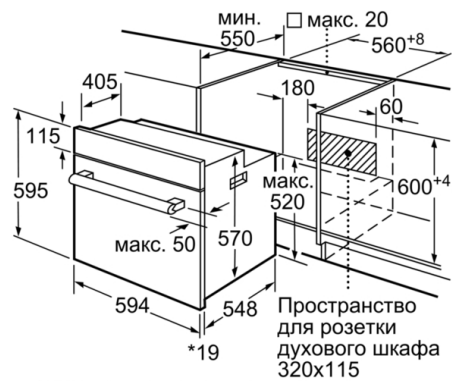
- Размеры прибора (ВxШxГ): 595 мм x 594 мм x 548 мм
- Размеры ниши для встраивания (ВxШxГ): 575 мм - 597 мм x 560 мм - 568 мм x 550 мм
- Пожалуйста, следуйте схемам встраивания и инструкции по монтажу
- Духовые шкафы SER6 идеально комбинируются с компактными приборами как при вертикальном, так и горизонтальном встраивании.

**Серия 6, Встраиваемый духовой шкаф с функцией добавления пара, 60 x 60 см, нержавеющая сталь HIJ517YS2R**



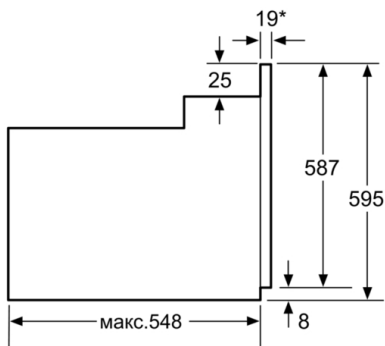
\* 20 мм для металлических фронтальных панелей

Размеры в мм



\* 20 мм для металлических фронтальных панелей

Размеры в мм



\* При металлической фронтальной панели 20 мм

Размеры в мм