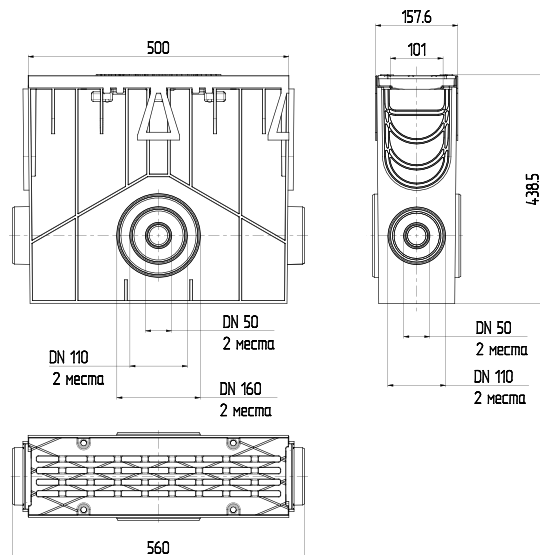


# HEAVY 100

Пескоуловитель 100 h415 пластиковый в сборе с решеткой чугунной щелевой, кл. Е600 тип М

## ТЕХНИЧЕСКИЕ ХАРАКТЕРИСТИКИ

Артикул	Длина, мм	Ширина, мм	Высота, мм	Вес, кг
ДИ 14105000	560	169	430	7,43



CE DIN EN 1433

## ОПИСАНИЕ ПРОДУКТА

Пластиковый пескоуловитель системы HEAVY из вторичного ПЭ-ПП с защитным стальным оцинкованным кантом для увеличения прочности. 4-х болтовое крепление решетки к лотку при помощи крепежных втулок. В изделии предусмотрены боковые стыковочные соединения с трубами Ø 50, Ø 110, Ø 160 мм. Стыковочные соединения с пластиковыми каналами 100 высотой 65, 125, 175. Пескоуловитель имеет корзину с высокими стенками и специальными щелями, предназначенными для задержки листьев, веток и другого крупного мусора. Комплектуется чугунной щелевой решеткой Е600.

## МАТЕРИАЛ

PEHD Чугун В450 с антикоррозийным покрытием Оцинкованная сталь



ГРАЖДАНСКОЕ  
СТРОИТЕЛЬСТВО

ЛАНДШАФТНОЕ  
ПРОЕКТИРОВАНИЕ

СПОРТИВНЫЕ  
ПОКРЫТИЯ

213826, РБ, Могилевская область,  
г. Бобруйск, ул. К. Маркса, д. 27  
info@ecoteck.by +375 44 765-05-62  
ecoteck.by +375 225 70-91-28