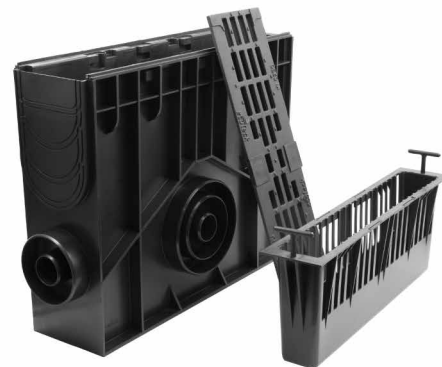
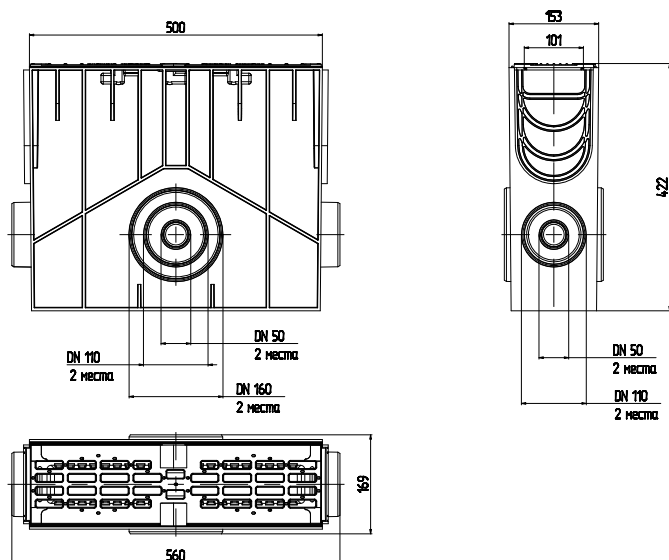


STANDART 100

Пескоуловитель 100 h419 пластиковый
в сборе с решеткой 100 чугуной щелевой С250

ТЕХНИЧЕСКИЕ ХАРАКТЕРИСТИКИ

Артикул	Длина, мм	Ширина, мм	Высота, мм	Вес, кг
ДИ 11505000	560	169	422	7,03



CE DIN EN 1433

ОПИСАНИЕ ПРОДУКТА

Пластиковый пескоуловитель системы STANDART из вторичного ПЭ-ПП. В изделии предусмотрены боковые стыковочные соединения с трубами Ø 50, Ø 110, Ø 160 мм. Стыковочные соединения с пластиковыми каналами 100 высотой 65, 125, 175. Пескоуловитель имеет корзинку с высокими стенками и специальными щелями, предназначенными для задержки листьев, веток и другого крупного мусора. Комплектуется чугунной щелевой решеткой С250.

МАТЕРИАЛ

PEHD-PP

Чугун с антикоррозийным покрытием

