

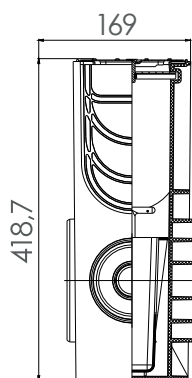
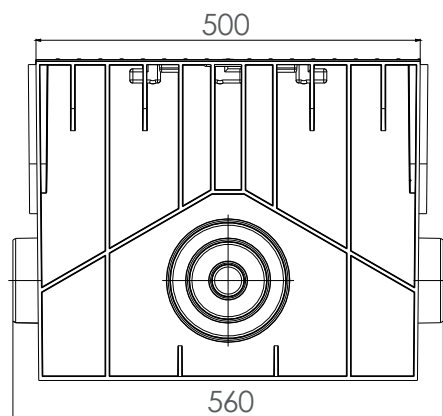
# STANDART 100

Пескоуловитель 100 h419 пластиковый в сборе с решеткой 100 стальной оцинкованной с отверстиями, кл. А15

ecoteck

## ТЕХНИЧЕСКИЕ ХАРАКТЕРИСТИКИ

Артикул	Длина, мм	Ширина, мм	Высота, мм	Вес, кг
ДИ 16905000	560	169	418,7	4,554



CE DIN EN 1433

## ОПИСАНИЕ ПРОДУКТА

Пластиковый пескоуловитель системы STANDART из вторичного ПЭ-ПП продается в комплекте со стальной решеткой кл.А15, которая крепится к пескоуловителю через отверстие при помощи специальной металлической планки с болтом. Корпус изделия имеет боковые стыки для соединения с трубами  $\varnothing 50$ ,  $\varnothing 110$ ,  $\varnothing 160$  мм, а также предусмотрены соединения с пластиковыми каналами DN100 высотой 65, 125, 175 мм. Пескоуловитель имеет корзинку с высокими стенками и специальными щелями, предназначенными для фильтрации водных потоков и очистки их от листьев, веток и другого мусора.

## ДЛЯ БЛАГОУСТРОЙСТВА

1. загородные дома (сбор воды с кровли и террас);
2. скверы и парки;
3. велосипедные дорожки;
4. школьные дворы;
5. въезд автомобилей;
6. тротуары и стадионы.

## МАТЕРИАЛ

Оцинкованная сталь и вторичный PEHD - PP

## КЛАСС НАГРУЗКИ А15

