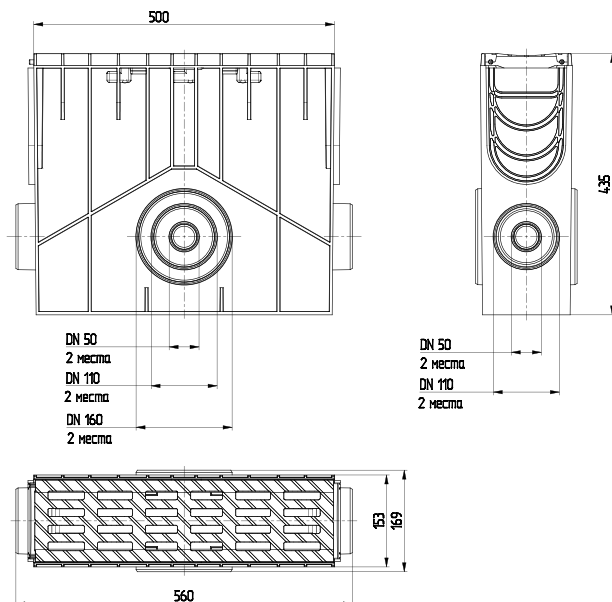


# MEDIUM 100

## Пескоуловитель h435 пластиковый в сборе с решеткой, кл В125 (черный)

### ТЕХНИЧЕСКИЕ ХАРАКТЕРИСТИКИ

Артикул	Длина, мм	Ширина, мм	Высота, мм	Вес, кг
ДИ 12305000	560	169	435	4,24



CE DIN EN 1433

### ОПИСАНИЕ ПРОДУКТА

Пластиковый пескоуловитель системы MEDIUM из вторичного ПЭ-ПП. В изделии предусмотрены боковые стыковочные соединения с трубами Ø 50, Ø 110, Ø 160 мм. Стыковочные соединения с пластиковыми каналами 100 высотой 65, 125, 175. Пескоуловитель имеет корзинку с высокими стенками и специальными щелями, предназначенными для задержки листьев, веток и другого крупного мусора. Комплектуется пластиковой полиамидной решеткой класс нагрузки В.

### МАТЕРИАЛ

PEHD PA



213826, РБ, Могилевская область,  
г. Бобруйск, ул. К. Маркса, д. 27  
info@ecoteck.by +375 44 765-05-62  
ecoteck.by +375 225 70-91-28