

# Ecotek STANDART 100.175H179

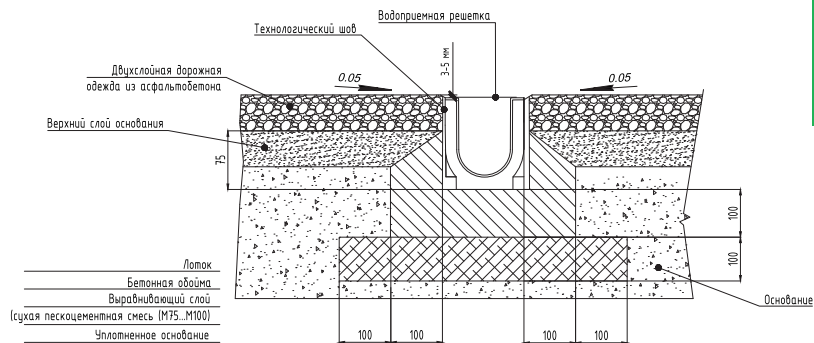


Схема монтажа водоотводного лотка **Ecotek STANDART 100.175 H 179** в поверхность из асфальтобетонного покрытия. Класс нагрузки **A 15**.

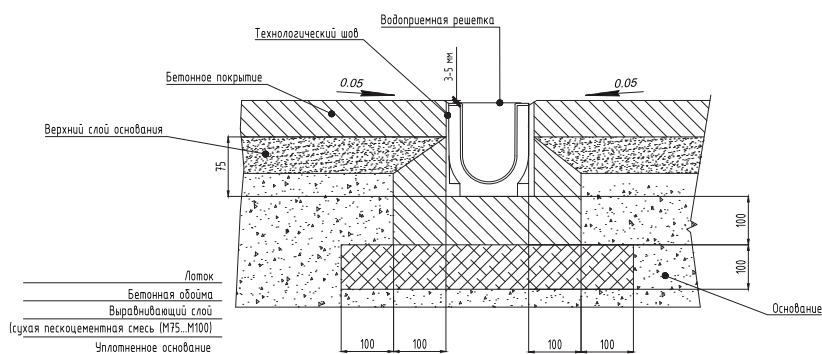


Схема монтажа водоотводного лотка **Ecotek STANDART 100.175 H 179** в поверхность из бетонного покрытия. Класс нагрузки **A 15**.

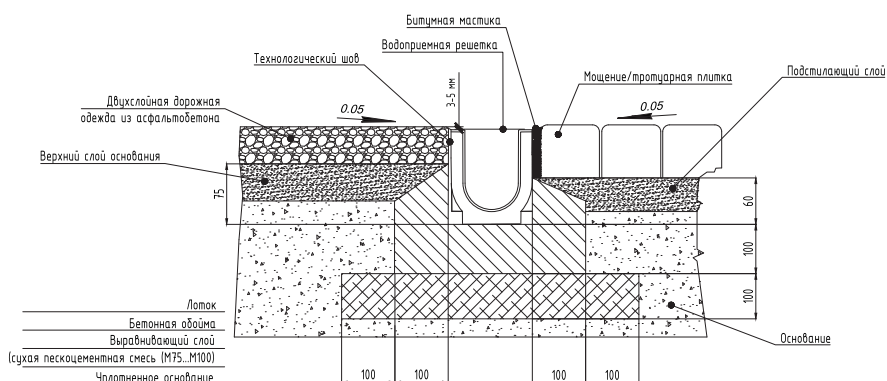


Схема монтажа водоотводного лотка **Ecotek STANDART 100.175 H 179** в поверхность, мощеную штучным камнем и асфальтобетонным покрытием. Класс нагрузки **A 15**.

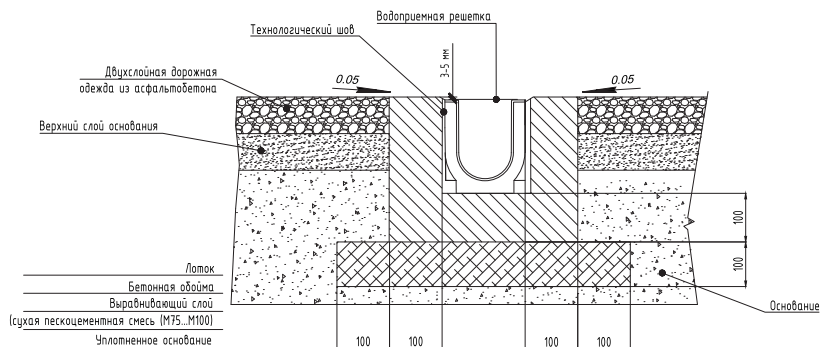


Схема монтажа водоотводного лотка **Ecotek STANDART 100.175 H 179** в поверхность из асфальтобетонного покрытия. Класс нагрузки **B 125**.

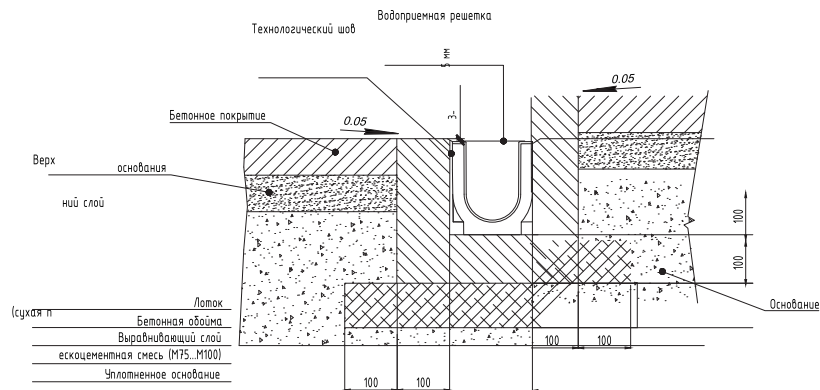


Схема монтажа водоотводного лотка **Ecotek STANDART 100.175 H 179** в поверхность из бетонного покрытия. Класс нагрузки **B 125**.

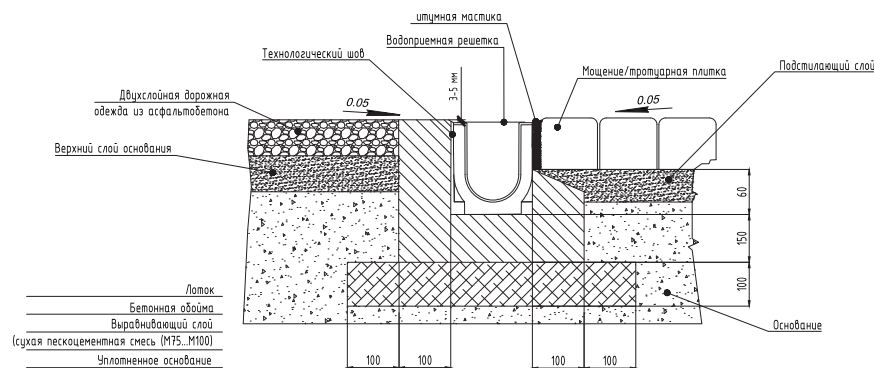


Схема монтажа водоотводного лотка **Ecotek STANDART 100.175 H 179** в поверхность, мощеную штучным камнем и асфальтобетонным покрытием. Класс нагрузки **B 125**.

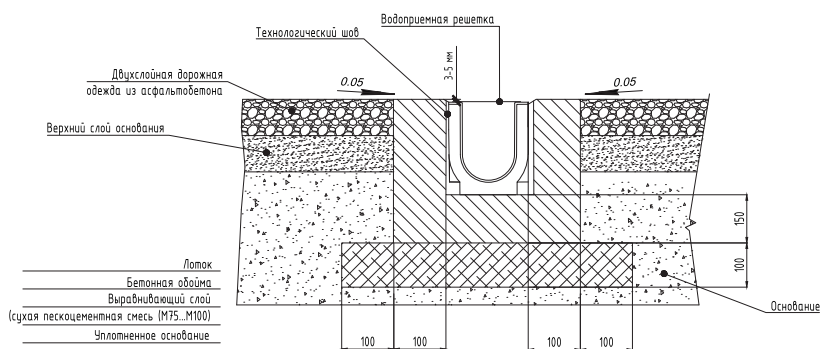


Схема монтажа водоотводного лотка **Ecotek STANDART 100.175 H 179** в поверхность из асфальтобетонного покрытия. Класс нагрузки **C 250**.

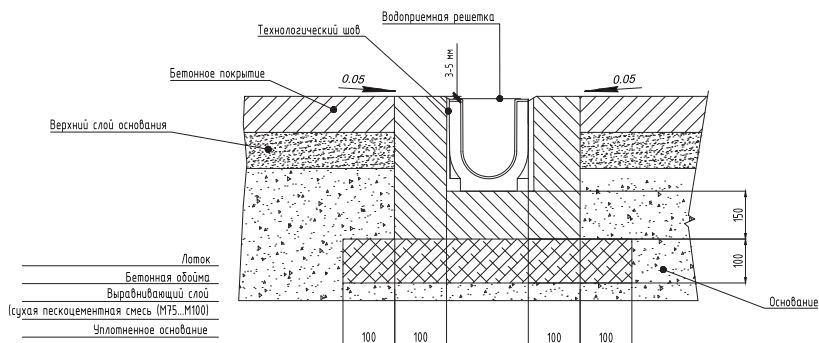


Схема монтажа водоотводного лотка **Ecotek STANDART 100.175 H 179** в поверхность из бетонного покрытия. Класс нагрузки **C 250**.