

**Serie | 6, Встраиваемая  
посудомоечная машина, 60 см  
SMV6ECX51E**



**Специальные принадлежности**

SGZ1010 : Удлинение шлангов AquaStop

SMZ5300 : Держатель высоких бокалов

**Лучшие результаты мытья и сушки  
с зоной интенсивного мытья и  
приложением Home Connect для  
дистанционного управления прибором.**

- Home Connect позволяет управлять посудомоечной машиной через смартфон или планшет. Настройте прибор под себя, а не свои планы под прибор.
- **Третий короб VarioDrawer:** удобное расположение столовых приборов позволяет оптимизировать место в нижних коробах.
- RackMatic™ система регулировки по высоте (5 см) поможет оптимизировать пространство посудомоечной машины.
- Не знаете какую программу выбрать? Ассистент Easy start в приложении Home Connect поможет.
- Счетчик таблеток для мытья. Посудомоечная машина считает за вас.

**Технические особенности**

Класс энергоэффективности: C

Энергопотребление в экономном режиме: 74 kWh

Максимальное количество комплектов посуды (EU 2017/1369): 13

Потребление воды на программе "Эко" литров за цикл (EU 2017/1369): 9,5 l

Продолжительность программы: 4:35 h

Уровень шума: 44 дБ (А) при 1 Вт

Уровень шума (класс): B

Встраиваемый / отдельно стоящий прибор: Встраиваемый

Высота съемной рабочей поверхности: 0 mm

Размеры прибора (В x Ш x Г): 815 x 598 x 550 mm

Необходимые размеры ниши для встраивания (ВxШxГ): 815-875 x 600 x 550 mm

Глубина при открытой на 90° дверце: 1150 mm

Регулируемые ножки: Да - все с фронтальной стороны

Максимальная высота регулирования ножек: 60 mm

Регулируемый цоколь: Горизонтальный и вертикальный

Вес нетто: 39,7 kg

Общий вес: 42,0 kg

Мощность подключения: 2400 W

Ток : 10 A

Напряжение: 220-240 V

Частота: 50; 60 Hz

Длина кабеля электропитания: 175 cm

Тип штекера: Вилка Gardy с заземлением

Длина впускного шланга: 165 cm

Длина выпускного шланга: 190 cm

EAN-код: 4242005188864

Типы установки: Встраиваемый



4 242005 188864

## **Serie | 6, Встраиваемая посудомоечная машина, 60 см SMV6ESCX51E**

**Лучшие результаты мытья и сушки с зоной интенсивного мытья и приложением Home Connect для дистанционного управления прибором.**

### **ПОКАЗАТЕЛИ ПОТРЕБЛЕНИЯ**

- Уровень шума (тихая программа): 41(A) re 1 pW
- Функция Home Connect

### **ПРОГРАММЫ И СПЕЦИАЛЬНЫЕ ФУНКЦИИ**

- Pre-Rinse

### **ПОКАЗАТЕЛИ ПОТРЕБЛЕНИЯ**

- dosageAssist – удобный эргономичный отсек в верхнем коробе для более эффективного растворения и использования моющего средства на каждом из этапов программы.
- iQdrive - тихий и долговечный инверторный мотор нового поколения
- Автоматика "3 в 1" - (Автоматическое распознавание типа моющего средства) – результат мытья не зависит от типа моющего средства
- Самоочищающийся фильтр 3 уровневая система самоочистки фильтра
- Внутренние стенки прибора из нержавеющей стали

### **КОРОБА ДЛЯ ПОСУДЫ**

- Третий короб VarioDrawer
- Стоппер для предотвращения схода с реек нижней корзины во время выдвигания.
- Переставляемый по высоте верхний короб с системой rackMatic-3 и полным выдвиганием
- Складные направляющие для тарелок в верхнем коробе (2шт.)
- Складывающиеся ряды направляющих для тарелок в нижнем коробе (6х)

### **КОМФОРТ И ЗАБОТА ОБ ОКРУЖАЮЩЕЙ СРЕДЕ**

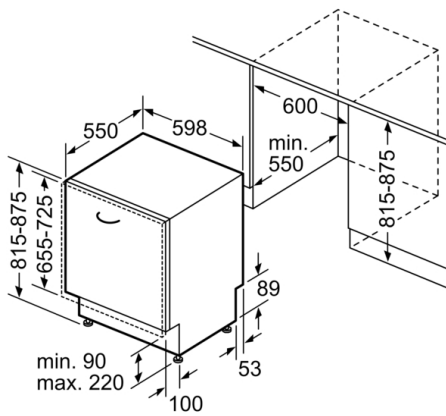
- TouchControl (металик)
- Панель управления сверху
- Надписи на панели управления (английский)
- rem. time proj. white
- Индикация времени до окончания работы программы в минутах
- Задержка времени старта, макс. 24 часа
- aquaStop - защита от протечек с гарантией на весь срок службы прибора
- Система защиты стекла
- Металлическая пластина на столешницу для защиты от пара

### **ТЕХНИЧЕСКАЯ ИНФОРМАЦИЯ**

- Размеры прибора (ВxШxГ): 81.5 x 59.8 x 55 см

*\* Гарантийные условия приведены ниже [please insert here the local URL (internet address, e.g. A01 but with the direct page with the warranty terms)]*

**Serie | 6, Встраиваемая посудомоечная машина, 60 см  
SMV6ECX51E**



measurements in mm

