

INGCO

Фен технический

EN Heat Gun









HG200028 UHG200028 HG200028S
HG200028-2 HG200028-6 HG200028-8 HG200028-9

 [ingcoglobal](#)
 [INGCO GLOBAL](#)



Символы используемые в данном руководстве по эксплуатации, на упаковке и на корпусе инструмента.

	<p>Двойная изоляция для дополнительной защиты.</p>
	<p>Прочтите это руководство по эксплуатации перед использованием инструмента.</p>
	<p>Соответствие требованиям Европейского Союза</p>
	<p>При работе с инструментом используйте защитные очки, защитные наушники и пылезащитную маску</p>
	<p>Отходы электрических продуктов не следует утилизировать с бытовыми отходами. Пожалуйста, утилизируйте в специально отведенных местах.</p>
	<p>Предупреждение о безопасности. Используйте только аксессуары, рекомендуемые изготовителем.</p>

Общие меры безопасности при работе с электроинструментом

ОБЩИЕ МЕРЫ БЕЗОПАСНОСТИ

⚠ Внимание! С целью предотвращения пожаров, поражений электрическим током и травм при работе с электроинструментами соблюдайте перечисленные ниже рекомендации по технике безопасности!

1) Безопасность на рабочем месте:

- a) **Содержите рабочее место в чистоте.** Беспорядок или неосвещенные участки рабочего места могут привести к несчастным случаям.
- b) **Не работайте с этим электроинструментом во взрывоопасном помещении, в котором находятся горючие жидкости, воспламеняющиеся газы или пыль.** Во время эксплуатации, а также при включении и выключении инструмент вырабатывает искры, что может привести к воспламенению пыли или паров.
- c) **Во время работы с электроинструментом не допускайте близко к Вашему рабочему месту детей и посторонних лиц.** Отвлечшись, Вы можете потерять контроль над электроинструментом.

2) Электробезопасность:

- a) **Штепсельная вилка электроинструмента должна соответствовать штепсельной розетке.** никоим образом не изменяйте штепсельную вилку. Не применяйте переходных штекеров для электроинструментов с защитным заземлением. Неизменные штепсельные вилки и подходящие штепсельные розетки снижают риск поражения электротоком.
- b) **Предпринимайте необходимые меры предосторожности от удара электрическим током.** Избегайте контакта корпуса инструмента с заземленными поверхностями, такими как трубы, отопление, холодильники.
- c) **Защищайте электроинструмент от дождя и сырости.** Проникновение воды в электроинструмент повышает риск поражения электротоком.
- d) **Не допускается использовать шнур не по назначению, например, для транспортировки или подвески электроинструмента, или для вытягивания вилки из штепсельной розетки.** Защищайте шнур от воздействия высоких температур, масла, острых кромок или подвижных частей электроинструмента. Поврежденный или спутанный шнур повышает риск поражения электротоком.
- e) **При работе на свежем воздухе используйте соответствующий удлинитель.** Используйте только такой удлинитель, который подходит для работы на улице.
- f) **Если невозможно избежать применения электроинструмента в сыром помещении, то устанавливайте выключатель защиты от токов повреждения.** Применение выключателя защиты от токов повреждения снижает риск электрического поражения.

3) Личная безопасность

- a) **Будьте внимательными, следите за тем, что Вы делаете, и руководствуйтесь здравым смыслом при эксплуатации электроинструмента.** Не пользуйтесь электроинструментом в состоянии усталости или, если Вы находитесь под влиянием наркотиков, спиртных напитков или лекарств. Кратковременная потеря концентрации внимания при эксплуатации электроинструмента может привести к серьезным травмам.
- b) **Пользуйтесь индивидуальными защитными средствами.** Всегда надевайте средства для защиты глаз. Защитные средства – такие, как пылезащитные маски, перчатки, обуви на нескользящей подошве, каска или средства защиты ушей, используемые в соответствующих

условиях – уменьшат опасность получения повреждений.

- c) **Не допускайте непреднамеренное включение электроинструмента. Обеспечьте, чтобы выключатель находился в положении «отключено» перед подсоединением к сети и (или) к аккумуляторной батарее и при подъеме и переноске электроинструмента.** Если при переноске электроинструмента палец находится на выключателе или происходит подключение к сети (подсоединение к аккумуляторной батарее) электроинструмента, у которой выключатель находится в положении «включено», это может привести к несчастному случаю.
- d) **Убирайте регулировочный инструмент и гаечные ключи до включения электроинструмента.** Инструмент или ключ, попавший во вращающиеся части электроинструмента, может привести к травмам.
- e) **Не переутомляйтесь. Сохраняйте правильную стойку и баланс тела во время работы.** Это позволяет лучше контролировать электроинструмент в непредвиденных ситуациях.
- f) **Носите подходящую рабочую одежду. Не носите широкую одежду и украшения. Держите волосы, одежду и рукавицы вдали от движущихся частей.** Свободная одежда, ювелирные украшения, распущенные волосы могут попасть в движущиеся части.
- g) **Если предусмотрены средства для подсоединения к оборудованию для отсоса и сбора пыли, то обеспечьте их надлежащее присоединение и эксплуатацию.** Сбор пыли может уменьшить опасности, связанные с пылью.

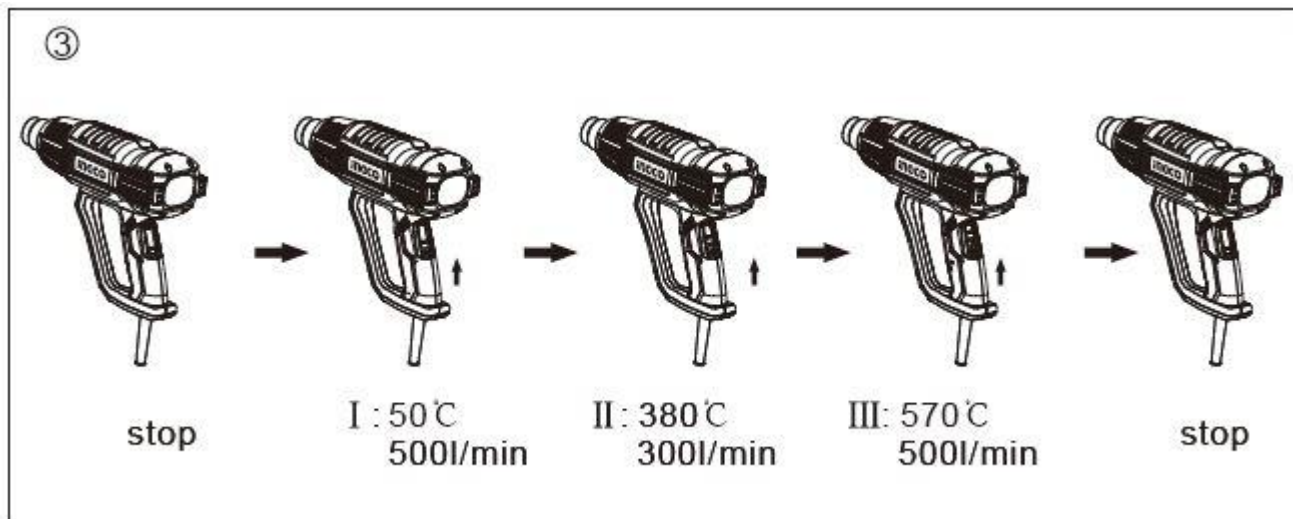
4) Эксплуатация и уход за электроинструментом

- a) **Не перегружайте электроинструмент. Используйте электроинструмент соответствующего назначения для выполнения необходимой вам работы.** Лучше и безопаснее выполнять электроинструментом ту работу, на которую он рассчитан.
- b) **Не используйте электроинструмент, если его выключатель неисправен (не включает или не выключает).** Любой электроинструмент, который не может управляться с помощью выключателя, представляет опасность и подлежит ремонту.
- c) **Отсоедините вилку от источника питания и (или) аккумуляторную батарею от электроинструмента перед выполнением каких-либо регулировок, заменой принадлежностей или помещением его на хранение.** Подобные меры безопасности уменьшают риск случайного включения электроинструмента.
- d) **Храните неработающий электроинструмент в месте, недоступном для детей, и не разрешайте лицам, не знакомым с электроинструментом или настоящей инструкцией, пользоваться электроинструментом.** Электроинструмент представляют опасность в руках неквалифицированных пользователей.
- e) **Обеспечьте техническое обслуживание электроинструмента. Проверьте электроинструмент на предмет правильности соединения и закрепления движущихся частей, поломки деталей и иных несоответствий, которые могут повлиять на работу. В случае неисправности отремонтируйте электроинструмент перед использованием.** Часто несчастные случаи происходят из-за плохого обслуживания электроинструмента.
- f) **Храните режущие инструменты в заточенном и чистом состоянии.** Режущие инструменты с острыми кромками, обслуживаемые надлежащим образом, реже заклинивают и ими легче управлять.
- g) **Используйте электроинструмент, аксессуары, биты и т.д. в соответствии с настоящей инструкцией с учетом условий и характера выполняемой работы.** Использование электроинструмента для выполнения операций, на которые он не рассчитан, может создать опасную ситуацию.

5) Обслуживание

- a) **Обслуживание вашего электроинструмента должно быть поручено квалифицированному специалисту, использующему только оригинальные детали.** Это позволит сохранить безопасность вашего электроинструмента





ТЕХНИЧЕСКИЕ ХАРАКТЕРИСТИКИ

Модель:	HG200028, HG200028S, HG200028-9, HG200028-2, HG200028-6, HG200028-8	UHG200028
Вольтаж:	220-240В~50/60Гц	110-120В~50/60Гц
Температура:	1: 50°C 2: 380°C 3: 570°C	1: 50°C 2: 380°C 3: 570°C
Объем воздуха:	1: 500 л/мин 2: 300 л/мин 3: 500 л/мин	1: 500 л/мин 2: 300 л/мин 3: 500 л/мин



ЭКСПЛУАТАЦИЯ



Внимание!

Смертельная опасность! Водопроводные трубы иногда бывает трудно отличить от газовых труб.



Внимание!

Риск для здоровья из-за поднимающихся паров! Наденьте соответствующую респираторную маску и убедитесь, что рабочее место хорошо проветривается.



Заметка!

Риск повреждения! Чрезмерная подача тепла может привести к повреждению заготовки. Выполните пробную операцию в безопасном месте.

Потенциальное применение

Удаление краски и остатков краски

- Нагрейте краску или остатки краски на обрабатываемой поверхности с помощью фена и удалите с помощью подходящего инструмента.

Растворяющие клеи

- Многие клеи можно смягчить с помощью тепла. Швы могут быть разделены или избыток клея может быть удален таким образом.

Низкотемпературная пайка

- Фен подходит для точечной пайки или пайки труб. Температура плавления припоя должна быть ниже 400 °C.

Склеивание и деформирование синтетических материалов

- Нагрейте синтетические материалы последовательными движениями вниз-вверх. Используйте подходящие горячие клеи для склеивания.

Сушка

- Продукт может быть использован для сушки слоев красок, связующих и герметиков.

Сжимание

- Выберите сжимающийся шланг согласно изделию и нагрейте равномерно используя фен.

Размораживание водопроводных труб

- Всегда нагревайте замороженный участок от края до середины. Соблюдайте крайнюю осторожность при нагревании пластиковых труб и соединений между секциями труб, чтобы предотвратить повреждение.

Сопла



Внимание!

Риск получения травмы! Сопло не должно заменяться до тех пор, пока устройство не остынет и не будет отключено от сети.

- > Тепловая насадка (E) защищает стекла, например, от нагревания путем отвода воздушного потока.
- > Отражательная насадка (F) производит точный воздушный поток который можно использовать например для деформирования синтетических материалов.
- > Сужающая насадка (G) производит плоский воздушный поток, который может быть использован, например, для оттаивания замерзших водопроводных труб.

Проверьте перед включением!



Внимание!

Риск получения травмы! Изделие должно быть введено в эксплуатацию только при отсутствии дефектов.

Крайне важно, чтобы все дефектные детали были заменены до повторного использования изделия.

Проверьте безопасное состояние изделия:

- Убедитесь, что отверстия для впуска воздуха не заблокированы.
- Проверьте все детали, чтобы убедиться, что они плотно прилегают.
- Проверьте, есть ли какие-либо видимые дефекты: сломанные детали, трещины и т.д.

Включение/выключение



Заметка!

Риск повреждения продукта! Всегда соблюдайте минимальное расстояние 25мм между соплом и обрабатываемой поверхностью.



Заметка!

Риск повреждения продукта! Никогда не используйте устройство с отверстиями для впуска воздуха, направленными вниз. Грязный воздух может быть засосан внутрь.



Заметка!

Риск повреждения продукта!

Прибор всегда должен использоваться с одним из сопел.



Внимание!

Риск получения травмы! Используйте рукоятку-подставку (D) для установки устройства. Не кладите устройство на воспламеняющиеся поверхности.

- Прикрепите необходимое сопло (••).
- Включение/выключение (••)
- Как только работа будет завершена, выньте вилку сетевого шнура и поставьте изделие на подставку (D), чтобы дать ему остыть (••).

Чистка и техническое обслуживание



Внимание!

Риск получения травмы! Выключите устройство и отсоедините вилку сетевого шнура перед проведением всех работ по очистке и техническому обслуживанию. Подождите, пока все движущиеся части полностью остановятся и продукт остынет.

Очистка изделия.

Тщательное обращение и регулярная чистка гарантируют, что продукт остается функциональным и эффективным в течение длительного времени.

- Протрите изделие слегка влажной тканью.
- Никогда не распыляйте продукт водой и не подвергайте его воздействию воды.
- Никогда не используйте моющие средства или растворители для очистки. Это может привести к непоправимому повреждению изделия. Пластиковые части могут быть повреждены химическими веществами.
- Держите отверстия для впуска воздуха и сопла свободными от примесей и засоров.

Символы

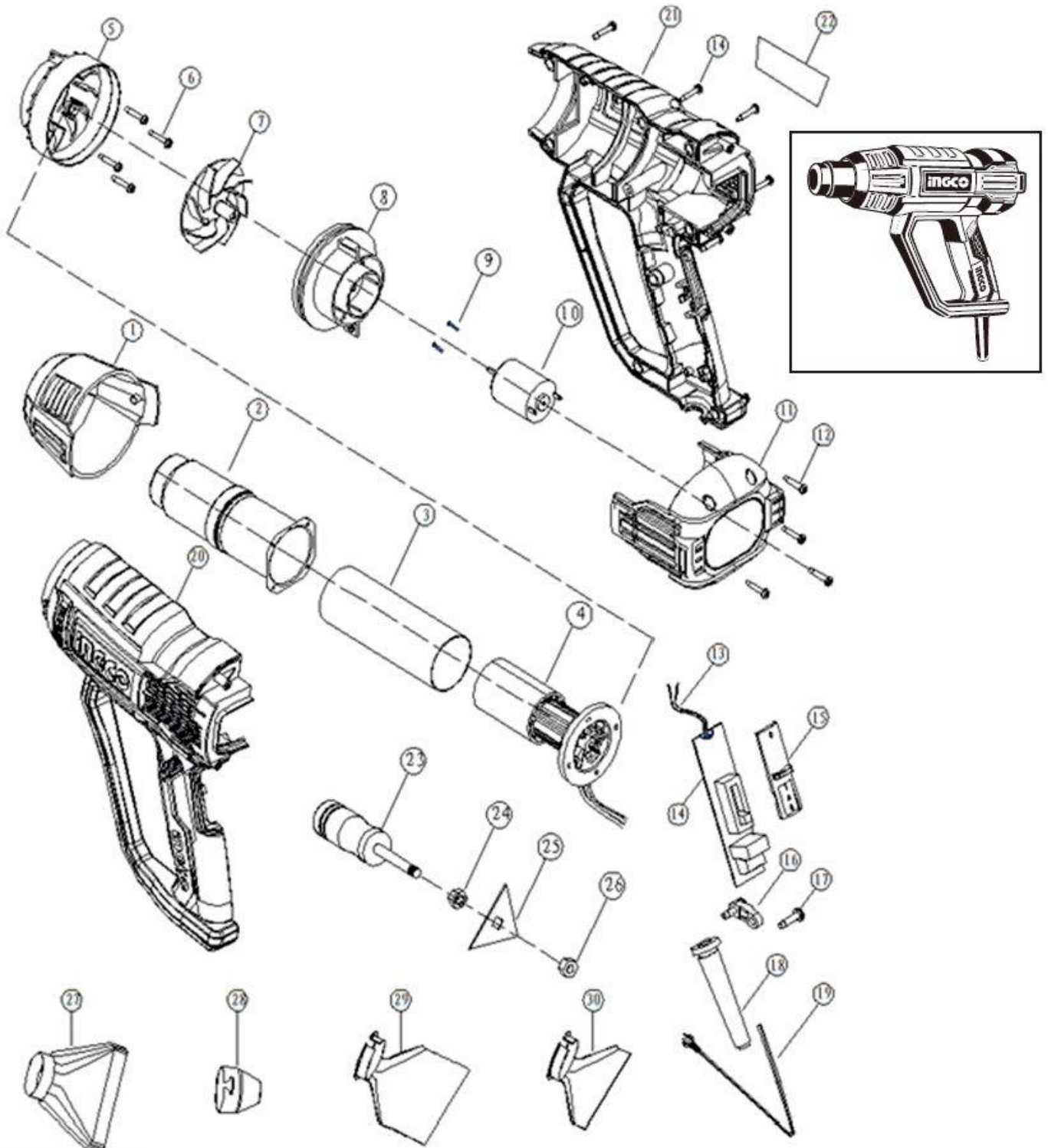
На изделие или инструкции вы можете обнаружить аббревиатуры или символы. Вам нужно быть ознакомленным с ними для предотвращения получения травм или повреждения изделия.

V~	Вольтаж	мм	Миллиметр
Гц	Герц	Кг	Килограмм
В	Ватт	дБ	Децибел
/мин или мин ⁻¹	За минуту	м/с ²	метр/сек
Л	литр	Нм	Ньютон-метр
	Замок/Фиксация		Разблокировка замка
	Заметка		Внимание
	Прочтите это руководство по эксплуатации перед использованием инструмента.		Используйте защитные наушники
	Используйте защитные очки		Используйте пылезащитную маску
	Используйте защитные перчатки		Носите защитную, устойчивую к скольжению обувь.
	Перед сборкой, чисткой, регулировкой, техническим обслуживанием, хранением и транспортировкой выключите изделие и отсоедините его от источника питания.		
	Двойная изоляция для дополнительной защиты.		
	Соответствие требованиям Европейского Союза		
	Отходы электрических продуктов не следует утилизировать с бытовыми отходами. Пожалуйста, утилизируйте в специально отведенных местах.		

INGCO

EXPLODED VIEW

HG200028,UHG200028,HG200028S,HG200028-2,
HG200028-6,HG200028-8,HG200028-9





SPARE PART LIST

**HG200028,UHG200028,HG200028S,HG200028-2,
HG200028-6,HG200028-8,HG200028-9**

NO.	Part Description	Qty	NO.	Part Description	Qty
1	Heat Proof Cover	1	16	Cable Plate	1
2	Wind Pipe	1	17	Screw	2
3	Mica Paper	1	18	Cable Sleeve	1
4	Heating Core	1	19	Cable	1
5	Commutate Cover	1	20	Right Housing	1
6	Screw	4	21	Left Housing	1
7	Fan	1	22	Label	1
8	Motor Holder	1	23	Handle	1
9	Screw	2	24	M8 Nut	1
10	Motor	1	25	Scraper	1
11	Back Cover	1	26	M8 Nut	1
12	Screw	14	27	Flat Nozzle	1
13	Lead Wire	1	28	Feducer Nozzle	1
14	Switch	1	29	Reflector Nozzle	1
15	Switch Push Button	1	30	Glass Protector Nozzle	1

INGCO



INGCO TOOLS CO.,LIMITED

www.ingco.com

MADE IN CHINA

1019.V02

**HG200028 UHG200028 HG200028S
HG200028-2 HG200028-6 HG200028-8 HG200028-9**