

**ВСЕ ПРОДУМАНО!**

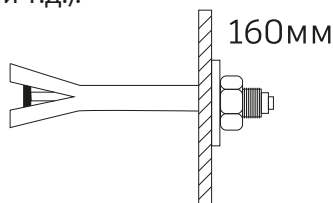
EN KK UZ KA AZ HY

See page 4 | См. страницу 4

- I** При установке «накладной» раковины, помните, что навесы тумбы выдерживают максимум 25 кг дополнительного веса, помимо веса самой тумбы, столешницы и накладной раковины.



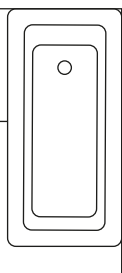
- II** Крепления необходимо подобрать в зависимости от типа стены (монолит, кирпич и т.д.).



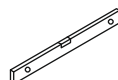
- III.** Минимальная рекомендованная длина крепления 160мм.

- IV**
- Мебель, расположенную на расстоянии ближе 20 см от источника воды (ванна, душ, биде и др.), нужно защитить перегородкой (ширма, штора и др.) во избежание попадания воды. При попадании влаги на поверхность мебели необходимо протереть ее сухой мягкой тканью.

≥200 mm

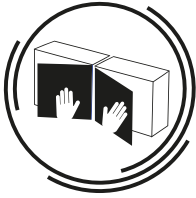


Необходимые инструменты

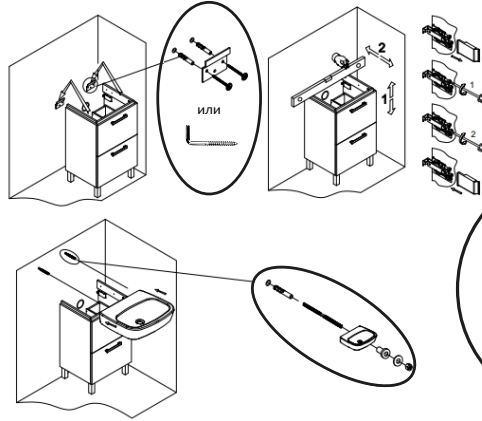


V

При разметке отверстий на стене для крепления тумбы и мебельной раковины необходимо предварительно отцентровать раковину на тумбе относительно вертикальной плоскости.

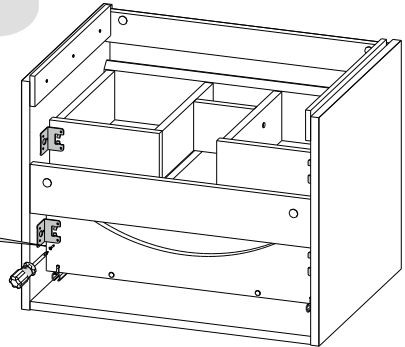
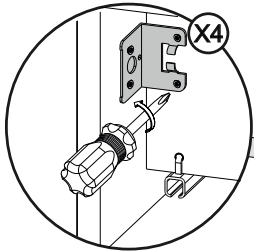


ПРАВАЯ ИЛИ ЛЕВАЯ  
УСТАНОВКА ДВЕРОК



VI

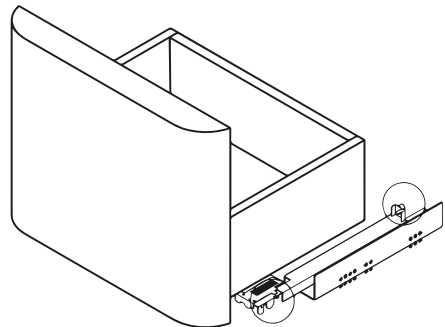
Инструкция по демонтажу уголков



ВАЖНО! Уголки необходимо демонтировать полностью.

VII

Регулировка ящиков



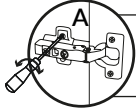
VIII. Регулировка по вертикали

IX

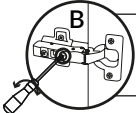
Двери на мебель можно установить с любой стороны — процесс установки идентичен.

X

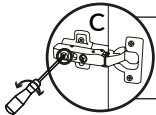
### Регулировка петель



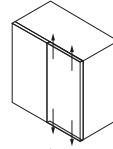
**XI.** Смещение петли выше/ниже



**XII.** Регулировка фасада вправо/влево



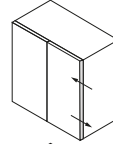
**XIII.** Регулировка фасада вперед/назад



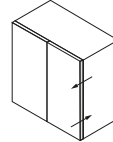
-2



+2



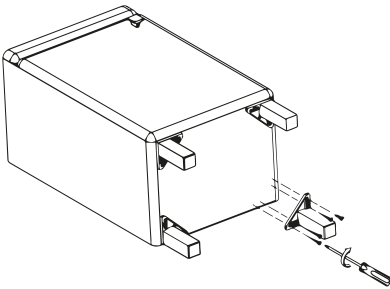
+3 ↔ -5



+3,4 ↔ -0,6

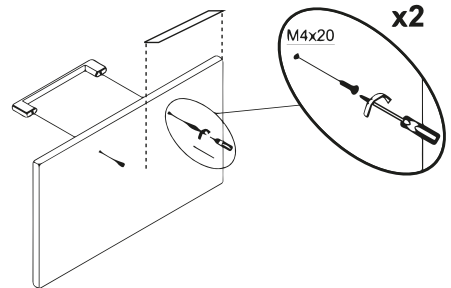
XIV

### Установка ножек



XV

### Установка ручек



XVI

### Крепление PUSH TO OPEN

