

**IMPORTANTE: DA LEGGERE E RISPETTARE**

Prima di utilizzare l'apparecchio, leggere le seguenti norme di sicurezza. Conservarle per eventuali consultazioni successive.

Questo manuale e l'apparecchio sono corredati da importanti avvertenze di sicurezza, da leggere e rispettare sempre. Il fabbricante declina qualsiasi responsabilità che derivi dalla mancata osservanza delle presenti istruzioni di sicurezza, da usi impropri dell'apparecchio o da errate impostazioni dei comandi.

**⚠** Tenere i bambini di età inferiore a 3 anni lontani dall'apparecchio. Senza la sorveglianza costante di un adulto, tenere l'apparecchio fuori dalla portata dei bambini di età inferiore a 8 anni. L'uso di questo apparecchio da parte di bambini di età superiore agli 8 anni, di persone con ridotte capacità fisiche, sensoriali o mentali o di persone sprovviste di esperienza e conoscenze adeguate è consentito solo con un'adeguata sorveglianza, o se tali persone siano state istruite sull'utilizzo sicuro dell'apparecchio e siano consapevoli dei rischi. Vietare ai bambini di giocare con l'apparecchio. La pulizia e la manutenzione ordinaria non devono essere effettuate da bambini senza la supervisione di un adulto.

**USO CONSENTITO**

**⚠** **ATTENZIONE:** l'apparecchio non è destinato ad essere messo in funzione mediante un dispositivo di commutazione esterno, ad esempio un temporizzatore, o attraverso un sistema di comando a distanza separato.

**⚠** L'apparecchio è destinato all'utilizzo domestico e ad analoghe applicazioni quali: aree di cucina per il personale di negozi, uffici e altri contesti lavorativi; agriturismi; camere di hotel, motel, bed & breakfast e altri ambienti residenziali.

**⚠** Il numero massimo di coperti è indicato nella scheda del prodotto.

**⚠** La porta non deve essere lasciata aperta, perché in questa posizione può creare un pericolo di inciampo. La porta aperta può sostenere solo il carico del cestello estratto, stoviglie comprese. Non utilizzare la porta come base di appoggio e non sedersi né salire sulla stessa.

**⚠** **ATTENZIONE:** I detersivi per lavastoviglie sono fortemente alcalini. In caso di ingestione possono essere estremamente pericolosi. Evitare il contatto con la pelle e gli occhi e tenere i bambini lontani dalla lavastoviglie quando la porta è aperta. Al termine del ciclo di lavaggio, controllare che la vaschetta del detersivo sia vuota.

**⚠** **ATTENZIONE:** Coltelli e altri utensili appuntiti devono essere caricati nel cestello con la punta verso il basso, o devono essere disposti in posizione orizzontale per evitare il rischio di tagli.

**⚠** Questo apparecchio non è adatto per l'uso professionale. Non utilizzare l'apparecchio all'aperto. Non conservare sostanze esplosive oppure infiammabili (ad es. taniche di benzina o bombolette spray) all'interno o in prossimità dell'apparecchio, per evitare il pericolo di incendi. L'apparecchio deve essere usato solo per il

lavaggio di stoviglie in ambienti domestici secondo le istruzioni del presente manuale. L'acqua nella lavastoviglie non è potabile. Usare solo detersivi e additivi indicati per lavastoviglie automatiche. Quando si aggiunge l'addolcitore (sale), eseguire subito un ciclo di lavaggio ad apparecchio vuoto per evitare rischi di corrosione alle parti interne. Conservare il detersivo, il brillantante e il sale rigenerante fuori dalla portata dei bambini. Prima di eseguire gli interventi di assistenza e manutenzione, chiudere il rubinetto dell'acqua e staccare l'apparecchio dalla rete elettrica. L'apparecchio deve essere scollegato dalla rete elettrica anche in caso di malfunzionamento.

**INSTALLAZIONE**

**⚠** Per evitare il rischio di lesioni personali, le operazioni di movimentazione e installazione dell'apparecchio devono essere eseguite da almeno due persone. Per le operazioni di disimballaggio e installazione utilizzare i guanti protettivi per non procurarsi tagli. Per collegare la lavastoviglie alla rete dell'acqua, usare solo tubi nuovi. I tubi vecchi non devono essere riutilizzati. Tutti i tubi devono essere collegati saldamente per evitare che si scolleghino durante il funzionamento. È necessario adempiere alle normative dell'ente erogatore dell'acqua potabile locale. Pressione di alimentazione dell'acqua: 0,05 - 1,0 MPa. L'apparecchio deve essere installato contro una parete o all'interno di un mobile per limitare l'accesso al suo lato posteriore. Per le lavastoviglie dotate di aperture di ventilazione nella base, si raccomanda di non ostruire le aperture con un tappeto.


**⚠** Le operazioni di installazione, compresi gli eventuali allacci alla rete idrica e i collegamenti elettrici, e gli interventi di riparazione devono essere eseguiti da personale qualificato. Non riparare né sostituire alcuna parte dell'apparecchio a meno che ciò non sia espressamente indicato nel manuale d'uso. Tenere i bambini a distanza dal luogo dell'installazione. Dopo aver disimballato l'apparecchio, controllare che l'apparecchio non sia stato danneggiato durante il trasporto. In caso di problemi, contattare il rivenditore o il Servizio Assistenza. A installazione completata, conservare il materiale di imballaggio (parti in plastica, polistirolo, ecc.) fuori della portata dei bambini per evitare il rischio di soffocamento. Per evitare rischi di scosse elettriche, prima di procedere all'installazione scollegare l'apparecchio dalla rete elettrica. Durante l'installazione, accertarsi che l'apparecchio non possa danneggiare il cavo di alimentazione e causare così rischi di scosse elettriche. Attivare l'apparecchio solo dopo avere completato la procedura di installazione.


Se la lavastoviglie viene installata come modulo terminale lasciando accessibile il pannello laterale, la zona delle cerniere deve essere rivestita per evitare il rischio di lesioni. La temperatura dell'acqua di carico dipende dal modello di lavastoviglie. Se il tubo di carico installato presenta la marcatura "25°C max", la temperatura


dell'acqua massima consentita è di 25°C. Per tutti gli altri modelli, la temperatura dell'acqua massima consentita è di 60°C. Non tagliare i tubi e in presenza di un apparecchio dotato del sistema di arresto dell'acqua non immergere in acqua la scatola di plastica del tubo di allacciamento. Se i flessibili non sono sufficientemente lunghi, rivolgersi a un rivenditore specializzato locale. Assicurarsi che i tubi di alimentazione e scarico acqua non presentino pieghe o strozzature. Verificare la tenuta del tubo di carico e di scarico prima della prima messa in funzione. Controllare che i quattro piedini siano bene in appoggio e stabili sul pavimento, se necessario regolarli, e controllare che la lavastoviglie sia perfettamente in piano usando una livella a bolla d'aria.

### AVVERTENZE ELETTRICHE

La targhetta matricola si trova sulla porta della lavastoviglie (visibile a porta aperta).


 Deve essere possibile scollegare l'apparecchio dalla rete elettrica disinserendo la spina, se questa è accessibile, o tramite un interruttore multipolare installato a monte della presa, mentre il collegamento a terra dell'apparecchio deve essere conforme alle norme di sicurezza elettrica nazionali.

 Non utilizzare cavi di prolunga, prese multiple o adattatori. Una volta terminata l'installazione, i componenti elettrici non dovranno più essere accessibili. Non utilizzare l'apparecchio quando si è bagnati oppure a piedi nudi. Non accendere l'apparecchio se il cavo di alimentazione o la spina sono danneggiati, se si osservano anomalie di funzionamento o se l'apparecchio è caduto o è stato danneggiato.


 Se il cavo di alimentazione è danneggiato, deve essere sostituito con uno dello stesso tipo dal produttore, da un centro di assistenza autorizzato o da un tecnico qualificato per evitare situazioni di pericolo o rischi di scosse elettriche.

Se la spina fornita in dotazione non è adatta alla propria presa, contattare un tecnico qualificato. Evitare di tirare il cavo di alimentazione. Non immergere il cavo di alimentazione o la spina nell'acqua. Tenere il cavo di alimentazione lontano dalle superfici calde.


### PULIZIA E MANUTENZIONE

 **ATTENZIONE:** Per evitare il rischio di folgorazione, prima di qualsiasi intervento di manutenzione accertarsi che l'apparecchio sia spento e scollegato dall'alimentazione elettrica. Non usare in nessun caso pulitrici a getto di vapore.

### SMALTIMENTO DEL MATERIALE DI IMBALLAGGIO

Il materiale di imballaggio è riciclabile al 100% ed è contrassegnato dal simbolo del riciclaggio . Le varie parti dell'imballaggio devono pertanto essere smaltite responsabilmente e in stretta osservanza delle norme stabilite dalle autorità locali.

### SMALTIMENTO ELETTRODOMESTICI

Questo prodotto è stato fabbricato con materiale riciclabile o riutilizzabile. Smaltire il prodotto rispettando le normative locali in materia. Per ulteriori informazioni sul trattamento, il recupero e il riciclaggio degli elettrodomestici, contattare l'ufficio locale competente, il servizio di raccolta dei rifiuti domestici o il negozio presso il quale il prodotto è stato acquistato. Questo apparecchio è contrassegnato in conformità alla Direttiva Europea 2012/19/UE sui rifiuti di apparecchiature elettriche ed elettroniche (RAEE). Assicurandosi che questo prodotto sia smaltito in modo corretto, l'utente contribuisce a prevenire le conseguenze negative per l'ambiente e la salute. Il  simbolo sul prodotto o sulla documentazione di accompagnamento indica che questo apparecchio non deve essere smaltito come rifiuto domestico, bensì conferito presso un centro di raccolta preposto al ritiro delle apparecchiature elettriche ed elettroniche.

### CONSIGLI PER IL RISPARMIO ENERGETICO

ECO: è il ciclo di lavaggio standard, adatto per le stoviglie normalmente sporche, ed è il programma più efficiente in termini di consumo combinato di acqua ed energia per questo tipo di stoviglie.


## ДЕНСАУЛЫ ЖӘНЕ АУІПСІЗДІК ЖӘНЕ ОРНАТУ НСАУЛЫЫ

KZ

### ОҚЫП ШЫҚҚАН ЖӘНЕ ҰСТАНҒАН ЖӨН

Құрылғыны пайдаланбас бұрын осы қауіпсіздік нұсқауларын оқып шығыңыз. Оларды болашақта қарау үшін сақтап қойыңыз.

Бұл нұсқаулар мен құрал барлық уақытта ұстану қажет маңызды қауіпсіздік ескертулерін қамтамасыз етеді. Өндірісуі осы қауіпсіздік нұсқауларын ұстанбау, құралды дұрыс пайдаланбау немесе басқару параметрлерін дұрыс орнатпау нәтижесінде туындаға ақаулық үшін жауапты болмайды.

 Кішкентай сәбилерді (0-3 жастағы) құрылғыға

жақындатпау керек. Үнемі бақылау болмаса, жас балаларды (3-8 жастағы) құрылғыға жақындатпау керек. 8 жас және одан үлкен жастағы балалар мен қозғалу, сезу немесе рухани мүмкіндіктері жеткіліксіз немесе тәжірибесі мен білімі жеткіліксіз тұлғалар осы құралды тек бақылауда болғанда, арнайы қауіпсіз пайдалану нұсқаулары берілгеннен және олар оны түсінгеннен кейін пайдалана алады. Балалар құрылғымен ойнамау керек. Балаларға тазалау және техникалық қызмет көрсету жұмыстарын бақылаусыз орындауға рұқсат бермеңіз.

## РҰҚСАТ ЕТІЛГЕН ПАЙДАЛАНУ

**⚠** АБАЙЛАҢЫЗ: бұл құрылғы сыртқы таймер немесе бөлек қашықтан басқару құралы сияқты сыртқы қосқыш тетіктің көмегімен жұмыс істей алмайды.

**⚠** Бұл құрылғы тұрмыста және соған ұқсас жағдайларда пайдаланылуға арналған, мысалы: дүкендердегі, кеңселер мен жұмыс орталарындағы қызметкерлерге арналған асхана аумақтары; шаруашылық ғимараттары; қонақ үйлердің, мотельдердің, шағын мейманханалардың және басқа тұрғын жайлардың клиенттерінің пайдалануы.

**⚠** Орын параметрлерінің максимум саны өнім парақшасында көрсетілген.

**⚠** Есік ашық күйде қалмауы керек, себебі сүрініп кету қатері бар. Құрылғының ашық есігі тартып шығарған кездегі жүктелген сөре салмағын ғана көтере алады. Есік үстіне заттар қоймаңыз немесе үстіне отырмаңыз не үстіне тұрмаңыз.

**⚠** **ЕСКЕРТУ:** Ыдыс жуғыш қоспалар өте сілтілі болып келеді. Олар жұтылса өте қауіпті болуы мүмкін. Есік ашық болған кезде тері мен көздерге тиюіне жол бермеңіз және балаларды ыдыс жуғышқа жолатпаңыз. Жуу циклі аяқталған соң қоспа құю бөлігінің бос екендігіне көз жеткізіңіз.

**⚠** **ЕСКЕРТУ:** Пышақтар мен басқа да өткір құралдарды кәрзеңкеге ұштарын төмен қаратып немесе жатқызып салу керек - қолды кесу қатері бар.

**⚠** Бұл құрылғы кәсіптік мақсатта пайдалануға арналмаған. Бұл құрылғыны сыртта пайдаланбаңыз. Құрылғының ішінде немесе жанында жарылғыш немесе тұтанғыш заттарды (мысалы, бензин немесе бүріккіш сауыттар) сақтауға болмайды - өрт шығу қатері бар. Құрылғыны осы нұсқаулықтағы нұсқауларға сәйкес тек тұрмыстық ыдыс-аяқты жуу үшін қолдану керек. Құрылғыдағы су ішу үшін жарамсыз. Тек автоматты ыдыс жуғышқа арналған жуғыш қоспа мен шайғыш қоспаларды ғана қолданыңыз. Су жұмсартқышты (тұз) қосқан кезде, ішкі бөлшектерін тот баспас үшін бос машинаның бір циклын дереу орындаңыз. Тазалағышты, шаю құралын немесе тұзды балалардың қолы жетпейтін жерде сақтаңыз. Жөндеу мен күтіп ұстау жұмыстарының алдында сумен жабдықтау құбырын жауып, тоқ көзінен ажыратыңыз. Кез келген ақаулық болған жағдайда құрылғыны ажыратыңыз.

## ОРНАТУ

**⚠** Құрылғыны екі не одан көп адам тасуы және орнатуы керек - жарақат алу қатері. Қорабынан шығарып, орнату үшін қолғап киіңіз - қолыңызды кесіп алу қатері. Ыдыс жуғыш машинаны су құбырына тек жаңа шлангілердің көмегімен жалғаңыз. Ескі шлангілерді қайта пайдалануға болмайды. Пайдалану барысында кеңейіп кетпес үшін барлық шлангілерді мықтап қысып бекіту керек. Суға қатысты барлық ережелер сақталуы керек. Су көзінің қысымы: 0,05 - 1,0 МПа. Құрылғының артқы жағына

қол жеткізу мүмкіндігін шектеу үшін оны қабырғаға сүйеу немесе жиһаздың ішіне орналастыру қажет. Негізгі бөлігінде желдету саңылаулары бар ыдыс жуғыштарда саңылауларды кілем жауып қалмасын.

**⚠** Орнатуды, соның ішінде сумен жабдықтауды (егер болса) және электр сымдарын жалғауды білікті техник маман жүзеге асыруы керек. Пайдаланушы нұсқаулығында ерекше белгіленген болмаса, құрылғының ешбір бөлшегін жөндемеңіз не ауыстырмаңыз. Құрылғы орнатылатын жерге балаларды жақындатпаңыз. Құрылғыны орамнан шығарған соң, оның тасмалдау барысында зақымдалмағанына көз жеткізіңіз. Өнімді орамынан шығарған соң, оның тасымалдау барысында зақымданбағанына көз жеткізіңіз. Орнатылғаннан кейін орауыштың қалдықтарын (пластик, көбікті полистирол т.с.с.) балалардың қолы жетпейтін жерде сақтау керек - тұншығып қалу қатері. Кез келген орнату жұмысының алдында құрылғыны қуат көзінен ажырату қажет - электр тоғы соғу қатері. Орнату барысында құрылғының қуат сымна нұқсан келтірмейтіндігіне көз жеткізіңіз - өрт шығуы немесе электр тоғы соғу қатері. Құрылғыны тек орнату жұмысы аяқталған соң ғана іске қосыңыз.

Егер ыдыс жуғыш машинаны құрылғылар қатарының шетіне, бүйір қабырғасына қол жететін етіп орнатсаңыз, жарақат алуға жол бермес үшін топсасын жабу керек. Кіріс су температурасы ыдыс жуғыш үлгісіне байланысты. Егер орнатылған кіріс шлангіде „25°C max” белгісі болса, судың рұқсат етілген ең үлкен температурасы 25°C болады. Барлық басқа үлгілер үшін максималдық рұқсат етілген температура 60°C болады. Шлангілерді кеспеңіз және құрылғылар су тоқтату жүйесімен жабдықталған болса, кіріс шлангіні қамтитын пластик корпусы суға батырмаңыз. Егер шлангілердің ұзындығы жеткіліксіз болса, жергілікті дилермен хабарласыңыз. Кіріс және су шығару клангілерінің бүгіліп және жыртылып қалмағанына көз жеткізіңіз. Осы құрылғыны бірінші рет пайдаланбас бұрын, су кіру және шығару шлангілерінен су ағып тұрмағанын тексеріңіз. Төрт тіреуішін қажетінше реттеу арқылы олардың орнықты болып, еденге тиіп тұруын қамтамасыз етіңіз және ватерпастың көмегімен ыдыс жуғыш машинаның деңгейінің дұрыс қойылғанын тексеріңіз.

## ЭЛЕКТРИКАЛЫҚ ЕСКЕРТУЛЕР

Ыдыс жуғыш машина есігінің жиегіндегі деректер тақтайшасы (есік ашылған кезде көрінеді).

**⚠** Құрылғының ашасына қол жеткізу мүмкін болған жағдайда, розеткадан суыру арқылы немесе розеткадан жоғары орнатылған көп полюсті қосқыштың көмегімен ол қуат көзінен ажыратыла алатын болуы керек және ұлттық электр қауіпсіздігі стандарттарына сәйкес құрылғыны жерге тұйықтау қажет.

**⚠** Ұзартқыштарды, бірнеше розетканы немесе адаптерлерді пайдаланбаңыз. Электр құрамдастары орнатудан кейін пайдаланушы қатынаса алатындай болуы қажет. Аяғыңыз су болса немесе жалаң аяқ болсаңыз, құрылғыны пайдалануға болмайды. Құрылғының қуат сымы немесе ашасы бүлінген болса, дұрыс жұмыс істемесе немесе бұзылған немесе құлаған болса, оны пайдаланбаңыз.


**⚠** Егер ұзартқыштар зақымдалса, қатерді болдырмау мақсатында, өндіруші, оның қызмет көрсетуші персоналы немесе сондай білікті маманы соған ұқсас ұзартқышпен алмастыруы тиіс – электр тоғымен зақымдану қаупі бар.

Салынған ашасы штепсельді розеткаға сәйкес келмесе, білікті маманға хабарласыңыз. Қуат көзі кабелін тартпаңыз. Қуат сымын немесе ашаны суға матырмаңыз. Сымды ыстық беттерден аулақ ұстаңыз.

### **ТАЗАЛАУ ЖӘНЕ ҚЫЗМЕТ КӨРСЕТУ**

**⚠** **ЕСКЕРТУ:** Тазалау немесе техникалық қызмет көрсету жұмыстарын жүргізерден бұрын құрылғының өшіріліп, қуат көзінен ажыратылғанына көз жеткізіңіз - электр тоғымен зақымдану қаупі бар. Бүмен тазалау жабдығын ешқашан пайдаланбаңыз.

### **ОРАМ МАТЕРИАЛДАРЫН ТАСТАУ**

Орауыш материал 100% қайта өңделеді және ол қайта өңдеу белгісімен таңбаланған . Орамның әр түрлі бөліктері қоқысты тастауға рұқсат беретін жергілікті орган ережелеріне толығымен сәйкес және жауапкершілікпен өткізілуі қажет.

## **ПАЙДАЛАНЫЛЫП БОЛҒАН ТҰРМЫСТЫҚ ҚҰРЫЛҒЫЛАРДЫ ҚОҚЫСҚА ТАСТАУ**

Бұл құрылғы қайта өңделмелі немесе қайта қолданбалы материалдармен жасалған. Оны жергілікті қалдықты тастау ережелеріне сәйкес тастаңыз. Тұрмыстық электр құрылғыларын қолдану, қалпына келтіру және қайта пайдалануға тапсыру бойынша қосымша ақпарат алу үшін құзыретті жергілікті билік органына, тұрмыстық қалдықтарды жинау қызметіне немесе құрылғы сатып алынған дүкенге хабарласыңыз. Бұл құрылғы электрлік және электрондық жабдықты қоқысқа тастау (WEEE) бойынша 2012/19/ЕС Еуропалық директивасына сай белгіленген. Бұл өнімнен дұрыс арылу арқылы қоршаған ортаға және адамдардың денсаулығына теріс әсердің салдарының алдын алуға көмектесесіз. Құрылғыдағы  немесе онымен бірге берілген құжаттамадағы белгісі бұл құрылғы тұрмыстық қоқыс болып есептелмеуі керек және электрлік және электрондық жабдықты қайта өңдеуге арналған арнайы жинау орталығына өткізілуі тиіс екендігін көрсетеді.

### **ҚҰАТ ҮНЕМДЕУ ТУРАЛЫ КЕҢЕСТЕР**

ЕСО: Бұл - қалыпты жуу циклы, ол қалыпты дәрежеде кірлеген ыдыс-аяқты жууға қолайлы және осындай ыдыс-аяқ үшін электр қуаты мен суды бірге тұтынуы жағынан ең үнемді бағдарлама болып табылады.

## **ЗДОРОВЬЕ И БЕЗОПАСНОСТЬ, УСТАНОВКА**

**RU**

### **ПРОЧИТЕ И СОБЛЮДАЙТЕ**

Прежде чем пользоваться прибором, прочтите данную инструкцию по безопасности. Сохраните ее для возможности обращения в будущем.

В настоящей инструкции и на самом приборе содержатся важные указания по безопасности. Их необходимо выполнять постоянно. Изготовитель снимает с себя всякую ответственность за последствия несоблюдения настоящих указаний по безопасности, ненадлежащего использования прибора или неправильные рабочие настройки на пульте управления.

**⚠** Очень маленьких детей (до 3 лет) не следует подпускать к прибору. Не разрешайте маленьким детям (3-8 лет) близко подходить к прибору без постоянного присмотра. Дети, начиная с 8-летнего возраста, лица с ограниченными физическими, сенсорными или умственными способностями и лица, не имеющие достаточных знаний и навыков, могут пользоваться прибором только под присмотром или после того, как получают указания по безопасному использованию и осознают имеющиеся опасности.

Не позволяйте детям играть с прибором. Дети не должны осуществлять уход за прибором и его чистку без надзора со стороны взрослых.

### **РАЗРЕШЕННОЕ ИСПОЛЬЗОВАНИЕ**

**⚠** **ВНИМАНИЕ:** Данный прибор не предназначен для работы с управлением от внешнего переключающего устройства, такого как таймер, или пульта дистанционного управления.

**⚠** Данный прибор предназначен для использования в домашних и приближенных к ним условиях, таких как кухни для работников на фабриках, в офисах и других организациях; деревенские гостевые дома; для клиентов в отелях, мотелях, хостелах и других жилых помещениях.

**⚠** Максимальное количество комплектов посуды указано в технической спецификации изделия.

**⚠** Не держите дверцу открытой – об нее можно случайно споткнуться. Открытая дверца прибора выдерживает только вес выдвинутой корзины с посудой. Не используйте дверцу в качестве опоры, не садитесь и не вставайте на нее.

**⚠** **ПРЕДУПРЕЖДЕНИЕ:** Моющие средства для посудомоечных машин являются сильными щелочами.

При проглатывании они могут представлять особую опасность. Избегайте их попадания на кожу и в глаза. Держите детей вдали от посудомоечной машины, когда ее дверца открыта. Следите за тем, чтобы отсек для моющих средств оставался пустым после окончания цикла мойки.

**⚠ ПРЕДУПРЕЖДЕНИЕ:** Ножи и другие кухонные принадлежности с острыми краями необходимо укладывать в корзину острием вниз или размещать горизонтально – опасность пореза.

**⚠** Данный прибор не предназначен для профессионального использования. Не используйте прибор на открытом воздухе. Запрещается хранить взрывоопасные или горючие вещества (например, бензин или аэрозольные баллоны) внутри прибора или рядом с ним во избежание пожара. Прибор должен использоваться только для мытья домашней посуды в соответствии с указаниями в этом руководстве. Находящаяся в приборе вода непригодна для питья. Пользуйтесь моющими средствами и ополаскивателями для автоматических посудомоечных машин. Если добавлялся умягчитель воды (соль), сразу выполните ещё один цикл мойки при пустой машине, чтобы избежать коррозии её внутренних деталей. Храните моющее средство, ополаскиватель и регенерирующую соль вне досягаемости детей. Перед техническим обслуживанием перекройте подачу воды и отсоедините электропитание. Действия по отсоединению также необходимо выполнить в случае любой неисправности прибора.

## **УСТАНОВКА**

**⚠** Для перемещения и установки прибора требуется участие двух или более человек: существует риск получения травм. Во время распаковки и установки прибора используйте защитные рукавицы - риск порезов. Для подсоединения посудомоечной машины к водопроводной сети используйте только новые комплекты шлангов. Не используйте повторно старый комплект шлангов. Все шланги должны быть надежно подсоединены во избежание утечки воды во время работы машины. Соблюдайте действующие нормы местной службы водоснабжения. Давление подаваемой воды: 0,05 - 1,0 МПа. Прибор должен быть расположен у стены или встроен в мебель, чтобы ограничить доступ к нему с обратной стороны. Если в основании посудомоечной машины имеются вентиляционные отверстия, убедитесь, что они не загорожены ковром.

**⚠** Установку, включая подключение водоснабжения (при наличии), и ремонт прибора должен выполнять только квалифицированный техник. Запрещается ремонтировать или заменять части прибора, за исключением случаев, особо оговоренных в руководстве пользователя. Не разрешайте детям подходить близко к месту установки. После распаковки прибора проверьте его на предмет возможных

повреждений во время транспортировки. В случае обнаружения проблем обращайтесь к продавцу или в ближайший сервисный центр. После установки отходы упаковочных материалов (пластик, пенопластовые детали и т.д.) должны храниться в недоступном для детей месте во избежание опасности удушья. Перед выполнением любых операций по установке отключите прибор от электросети - существует риск поражения электрическим током. При установке соблюдайте осторожность, чтобы не повредить сетевой шнур корпусом прибора: опасность пожара и поражения электрическим током. Не включайте прибор до завершения установки.

Если посудомоечная машина устанавливается в конце ряда кухонной мебели и к её боковой панели имеется свободный доступ, предусмотрите ограждение для зоны петель, чтобы исключить опасность травмирования. Температура подаваемой воды зависит от модели посудомоечной машины. Если на установленном заливном шланге имеется маркировка „25°C max”, температура воды не должна превышать 25°C. Для все остальных моделей максимально разрешенная температура воды составляет 60°C. Не разрезайте шланги. В том случае если машина оснащена системой прекращения подачи воды при утечке, не погружайте в воду пластиковую коробку, служащую для подключения к водопроводу. Если длина шлангов недостаточна, обратитесь к своему дилеру. Убедитесь, что шланги залива и слива воды не согнуты и не пережаты. Перед первым использованием машины убедитесь в отсутствии утечек из заливного и сливного шланга. Убедитесь, что прибор занимает устойчивое положение на полу, опираясь на него всеми четырьмя ножками. При необходимости отрегулируйте ножки и проверьте горизонтальность посудомоечной машины с помощью уровня.

## **ЭЛЕКТРИЧЕСКАЯ БЕЗОПАСНОСТЬ**

Паспортная табличка находится на краю дверцы посудомоечной машины (видна при открытой дверце).

**⚠** Для прибора должна иметься возможность отключения от электросети посредством отсоединения вилки от розетки (если к ней есть доступ) или с помощью многополюсного выключателя, устанавливаемого до розетки. Прибор должен быть заземлен в соответствии с национальными стандартами электрической безопасности.

**⚠** Не используйте удлинители, разветвители и переходники. После завершения установки электрические компоненты должны стать недоступны для пользователя. Не используйте прибор, если Вы мокрые или босиком. Не пользуйтесь прибором, если у него повреждены сетевой шнур или вилка, если он не работает должным образом или был поврежден вследствие удара или падения.


**⚠** В случае повреждения сетевого шнура, во

избежание возникновения опасных ситуаций, он должен быть заменен на заводе-изготовителе, сотрудником сервисного центра или квалифицированным специалистом - риск поражения электрическим током. Если установленная штепсельная вилка не подходит к вашей розетке, обратитесь за помощью к квалифицированному специалисту. Не тяните за сетевой шнур. Не погружайте сетевой шнур или вилку в воду. Держите шнур вдали от горячих поверхностей.

## ЧИСТКА И УХОД

**⚠ ПРЕДУПРЕЖДЕНИЕ:** Перед проведением технического обслуживания прибора убедитесь в том, что прибор выключен и отсоединён от электросети – есть риск поражения электрическим током. Не используйте парочистители.

## УТИЛИЗАЦИЯ УПАКОВОЧНОГО МАТЕРИАЛА

Упаковочный материал допускает полную вторичную переработку, о чем свидетельствует символ . Различные части упаковки должны быть утилизированы в полном соответствии с действующими местными правилами по утилизации отходов.

## УДАЛЕНИЕ В ОТХОДЫ СТАРОЙ ЭЛЕКТРОБЫТОВОЙ ТЕХНИКИ

Данный прибор изготовлен из материалов, пригодных к переработке или повторному использованию. Утилизируйте прибор в

соответствии с местными правилами утилизации отходов. Дополнительную информацию о правилах обращения с электробытовыми приборами, их утилизации и переработке можно получить в соответствующих государственных органах, службе сбора бытовых отходов или в магазине, где был приобретен прибор. Данный прибор несет маркировку в соответствии с Европейской директивой 2012/19/EU по утилизации электрического и электронного оборудования (WEEE). Обеспечив правильную утилизацию данного изделия, Вы можете предотвратить негативные последствия для окружающей среды и здоровья человека. Символ  на самом изделии или в сопроводительной документации указывает, что при утилизации данного изделия с ним нельзя обращаться как с обычными бытовыми отходами. Вместо этого, его следует сдать на переработку в соответствующий пункт приема электрического и электронного оборудования.

## СОВЕТЫ ПО ЭКОНОМИИ ЭНЕРГИИ

ECO: это стандартный цикл мойки не сильно загрязненной посуды и наиболее эффективная программа, если исходить из комбинированного расхода энергии и воды для данного типа посуды.

## ІНСТРУКЦІЯ З ТЕХНІКИ БЕЗПЕКИ ДОГЛЯДУ ТА МОНТАЖУ

UK

### ВАЖЛИВІ ПРАВИЛА, ЯКІ ТРЕБА ПРОЧИТАТИ ТА ЯКИХ СЛІД ДОТРИМУВАТИСЯ

Перед використанням приладу прочитайте цю інструкцію з техніки безпеки. Збережіть її для використання у майбутньому.

У цій інструкції та на самому приладі містяться важливі попередження про небезпеку, які слід прочитати і завжди виконувати. Виробник не несе жодної відповідальності за недотримання цих інструкцій з техніки безпеки, за неналежне використання приладу або неправильне налаштування елементів управління.

**⚠** Не дозволяйте маленьким дітям (від 0 до 3 років) наближатися до приладу. Не дозволяйте маленьким дітям (від 3 до 8 років) підходити надто близько до приладу без постійного нагляду. До користування приладом допускаються діти віком від 8 років, особи з фізичними, сенсорними чи розумовими вадами, а також особи, які мають незначний досвід чи знання щодо використання цього приладу, лише за умови, що такі особи отримали інструкції щодо безпечного використання приладу, розуміють можливий ризик або використовують прилад під наглядом осіб, що відповідають за їх безпеку. Не дозволяйте дітям гратися з приладом. Не дозволяйте дітям виконувати чищення та обслуговування приладу без нагляду дорослих.

### ДОЗВОЛЕНЕ ВИКОРИСТАННЯ

**⚠** ОБЕРЕЖНО: цей прилад не призначений для управління за допомогою зовнішнього комутаційного пристрою, наприклад, таймера або окремої системи дистанційного керування.

**⚠** Цей прилад призначено для використання в побутових і подібних умовах, наприклад: у кухонних зонах магазинів, офісів та інших робочих середовищ; у фермерських господарствах; клієнтами в готелях, мотелях, хостелах й інших житлових приміщеннях.

**⚠** Максимальну кількість комплектів посуду вказано у паспорті пристрою.

**⚠** Не залишайте дверцята у відкритому положенні, бо через них можна перечепитися. Відчинені дверцята приладу здатні витримати лише вагу висунутого завантаженого відділення. Не сідайте і не ставайте на відчинені дверцята, не кладіть на них будь-які предмети.

**⚠** ПОПЕРЕДЖЕННЯ: Миючі засоби для посудомийної машини мають сильну лужну дію. Вони можуть бути надзвичайно небезпечними при проковтуванні. Уникайте контакту зі шкірою та очима і не дозволяйте дітям підходити до посудомийної машини, коли її дверцята відкриті. Після завершення циклу миття слід переконатися, що ємність для мючого засобу порожня.

**⚠ ПОПЕРЕДЖЕННЯ:** Ножі та інші столові прилади з гострими кінцями слід класти в кошик гострими кінцями донизу або горизонтально, інакше можна порізатися.

**⚠** Цей пристрій не призначений для професійного використання. Не користуйтеся приладом на вулиці. Не зберігайте вибухонебезпечні або горючі речовини (наприклад, бензин або аерозольні балончики) всередині або поблизу приладу - існує ризик виникнення пожежі. Цей прилад слід використовувати лише для миття домашнього посуду відповідно до інструкцій, наведених у цьому посібнику. Вода, яка використовується в приладі, непридатна для пиття. Використовуйте лише мючі засоби та засоби для ополіскування, які призначені для автоматичної посудомийної машини. У разі додавання пом'якшувача води (солі) відразу ж запустіть один цикл з порожньою машиною, щоб запобігти корозійному пошкодженню внутрішніх частин. Зберігайте мючий засіб, засіб для ополіскування та сіль у місцях, недоступних для дітей. Перед виконанням ремонту та технічного обслуговування перекрийте подачу води та відключіть або від'єднайте електроживлення. У разі виникнення будь-якої несправності негайно вимкніть прилад.

## УСТАНОВЛЕННЯ

**⚠** Установлення та обслуговування приладу мають виконувати принаймні дві особи: існує ризик травмування. Під час розпакування та встановлення приладу використовуйте захисні рукавиці - існує ризик порізів. Від'єднайте посудомийну машину до водопроводу, використовуючи лише нові комплекти шлангів. Не дозволяється повторне застосування старих комплектів шлангів. Необхідно надійно закріпити всі шланги, щоб вони не від'єдналися під час роботи приладу. При цьому необхідно дотримуватися всіх нормативних вимог місцевої установи з водних ресурсів. Тиск у системі водопостачання: 0,05 - 1,0 МПа. Прилад слід розмістити біля стінки або вбудувати його в меблевий корпус, щоб обмежити доступ до задньої частини приладу. Уникайте перекивання скатертиною вентиляційних отворів на нижній частині посудомийних машин (за їх наявності).

**⚠** Установлення, у тому числі під'єднання подачі води (за наявності) і виконання електричних з'єднань, а також ремонт має виконувати фахівець відповідної кваліфікації. Не ремонтуйте та не замінійте жодну частину приладу, якщо в інструкції з експлуатації прямо не вказано, що це необхідно зробити. Не дозволяйте дітям наближатись до місця установлення. Розпакувавши прилад, перевірте, чи немає на ньому пошкоджень після транспортування. У випадку виникнення проблем зверніться до продавця або найближчого центру післяпродажного обслуговування. Після установлення, залишки упаковки (пластик, пінополістиролові елементи і т.п.) повинні зберігатися в недоступному для дітей місці - існує небезпека удушення. З метою уникнення ризику

ураження електричним струмом перш ніж виконувати будь-які роботи з установлення, слід відключити прилад від електромережі. Під час установлення переконайтеся, що прилад не перетискає кабель живлення — існує ризик виникнення пожежі або ураження електрострумом. Вмикайте прилад лише після завершення процедури його встановлення.

Якщо посудомийну машину встановлено останньою в ряду кухонних меблів і приладів, через що є доступ до її бічної стінки, зону петель слід закрити, щоб запобігти травмуванню. Температура води на впуску залежить від моделі посудомийної машини. Якщо приєднаний впускний шланг має маркування «25°C Max», максимально допустима температура води дорівнює 25 °C. Для усіх інших моделей максимальна допустима температура води складає 60°C. Не обрізайте шланги і, якщо прилади оснащені системою гідроізоляції, не занурюйте пластиковий кожух, у якому знаходиться впускний шланг, у воду. Якщо шланги мають недостатню довжину, зверніться до місцевого дилера. Слід переконатися, що впускний і зливний шланги не мають вигинів і що вони не перетиснені. Перед першим використанням приладу перевірте впускний і зливний шланги на наявність протікань. Переконайтеся, що всі чотири ніжки міцно стоять на підлозі, за потреби відрегулюйте їх, а потім за допомогою спиртового рівня перевірте, чи ідеально вирівняна посудомийна машина.

## ПОПЕРЕДЖЕННЯ ПРО НЕБЕЗПЕКУ УРАЖЕННЯ ЕЛЕКТРИЧНИМ СТРУМОМ

Паспортна табличка знаходиться на краю дверцята посудомийної машини (її видно, коли дверцята відкриті).

**⚠** Слід забезпечити можливість від'єднання приладу від джерела живлення шляхом від'єднання штекера (за наявності) або за допомогою багатополюсного перемикача, встановленого перед розеткою. Окрім того, прилад має бути заземлений відповідно до місцевих стандартів електричної безпеки.

**⚠** Не використовуйте подовжувачі, розгалужувачі або перехідники. Після підключення електричні компоненти не мають бути досяжні користувачеві. Не використовуйте прилад, якщо ви мокрі або босоніж. Забороняється користуватися цим приладом у разі пошкодження кабелю живлення або вилки, та у разі неналежної роботи приладу або пошкодження чи падіння.


**⚠** Якщо кабель електроживлення пошкоджений, слід звернутися до виробника, його сервісного агента або осіб з подібною кваліфікацією для заміни пошкодженого кабеля, щоб уникнути небезпеки ураження електричним струмом.

Якщо вилка, якою оснащено прилад, не підходить для розетки, зверніться до кваліфікованого техника. Не тягніть за кабель живлення приладу. Забороняється занурювати шнур живлення або штепсель у воду. Тримайте шнур подалі від гарячих поверхонь.

## ОЧИЩЕННЯ ТА ОБСЛУГОВУВАННЯ


**⚠ ПОПЕРЕДЖЕННЯ:** Перед здійсненням будь-яких операцій з технічного обслуговування приладу переконайтеся в тому, що прилад вимкнений і від'єднаний від джерела електроживлення — існує ризик ураження електричним струмом. Ніколи не застосовуйте пристрої для очищення паром.

## УТИЛІЗАЦІЯ ПАКУВАЛЬНИХ МАТЕРІАЛІВ

Пакувальний матеріал на 100% підлягає вторинній переробці та позначений символом . Тому різні частини упаковки слід утилізувати відповідально та згідно з місцевими правилами щодо утилізації відходів.

## УТИЛІЗАЦІЯ ПОБУТОВИХ ПРИЛАДІВ

Цей прилад виготовлено з матеріалів, що підлягають вторинній переробці або придатні для повторного використання. Утилізуйте його відповідно до місцевих правил утилізації відходів. Для отримання додаткової інформації про поводження з побутовими електричними приладами, їх утилізацію та вторинну переробку

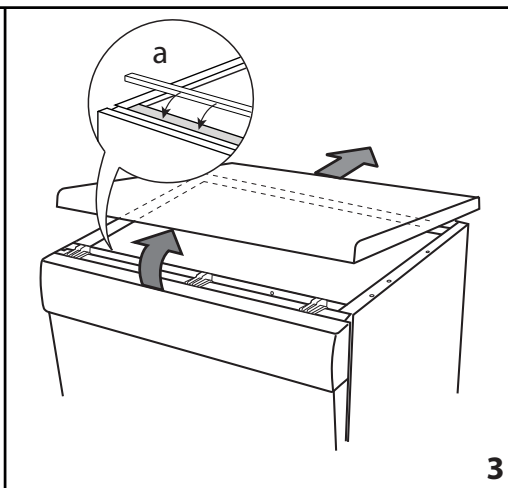
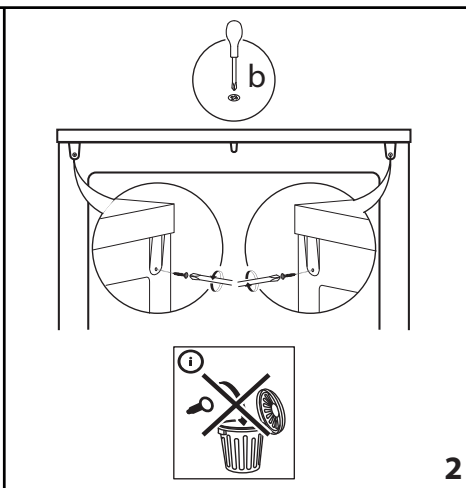
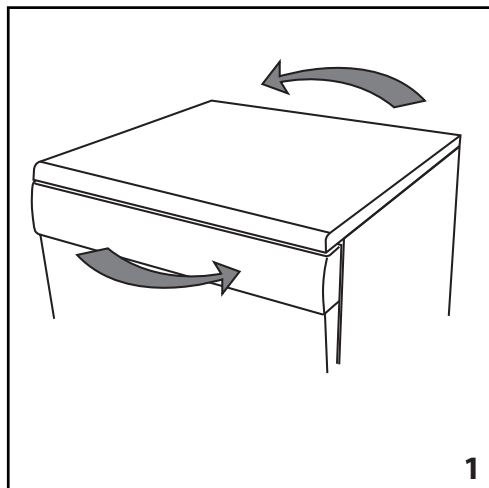
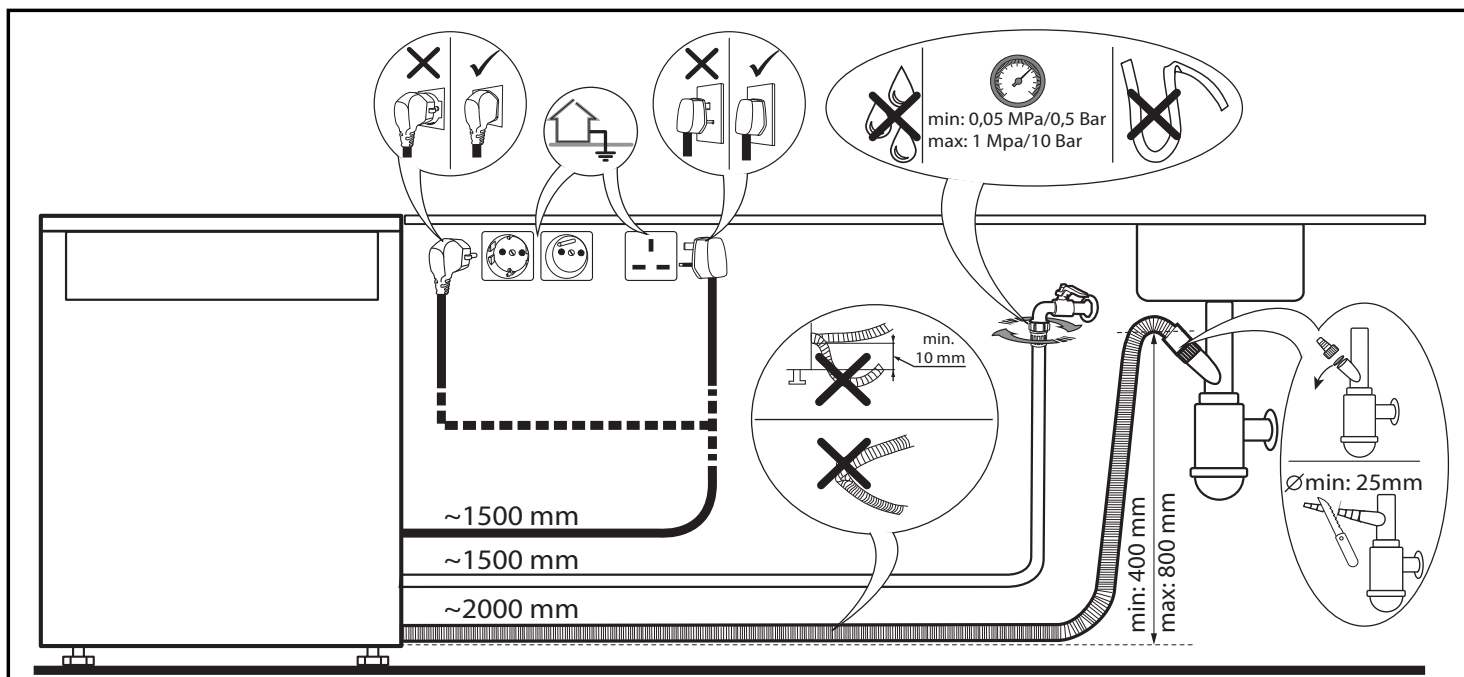
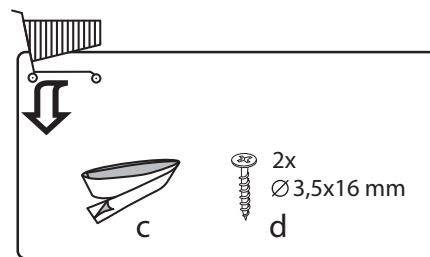
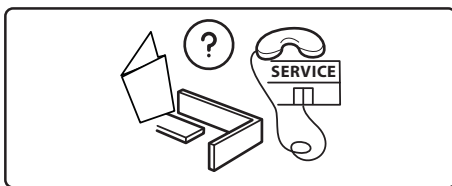
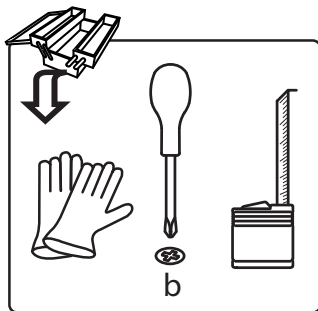
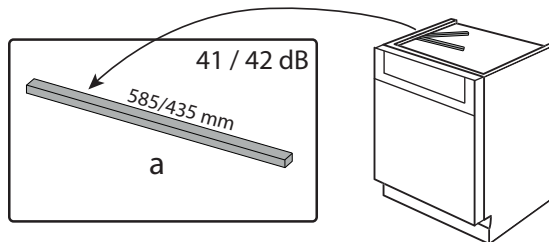
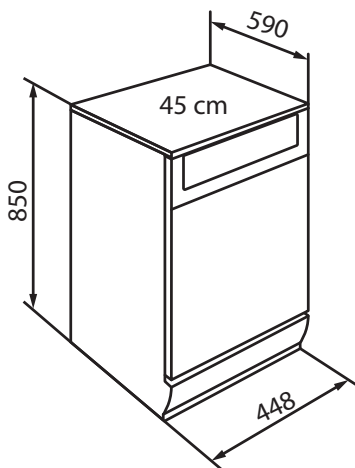
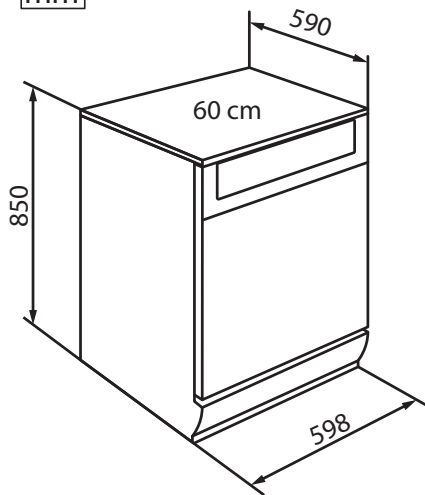
зверніться до місцевих органів, служби утилізації побутових відходів або в магазин, де ви придбали прилад. Цей прилад марковано відповідно до Європейської директиви 2012/19/ЄС про відходи електричного та електронного обладнання (WEEE). Забезпечивши правильну утилізацію цього приладу, ви допоможете запобігти негативним наслідкам для довкілля та здоров'я людей. Символ  на продукті або в супровідній документації вказує на те, що прилад не можна утилізувати як побутові відходи, і що його потрібно здати на утилізацію до відповідного центру збору та вторинної переробки електричного й електронного обладнання.

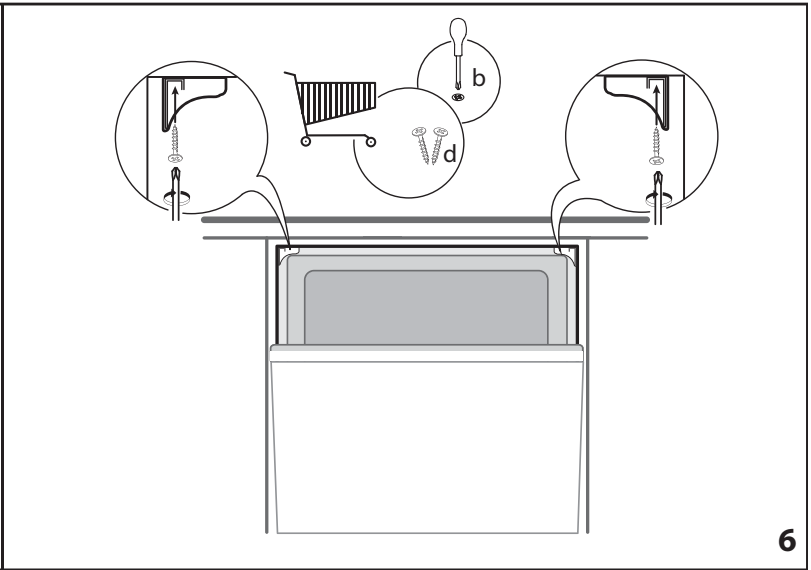
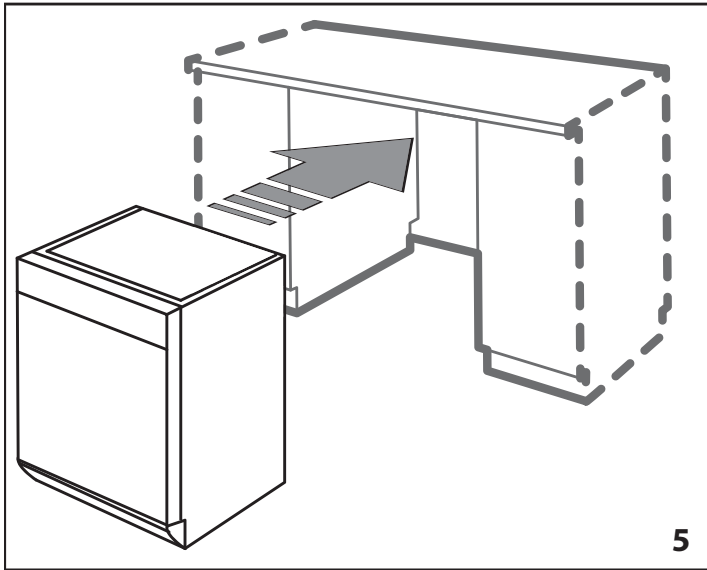
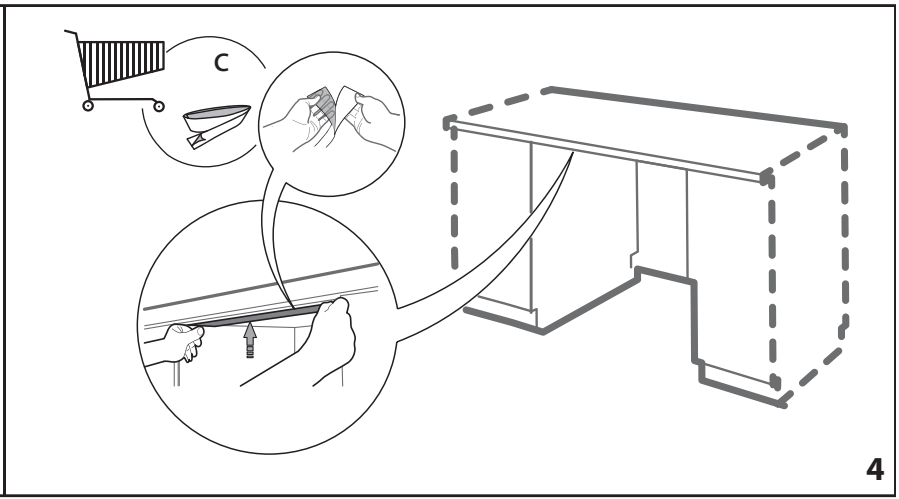
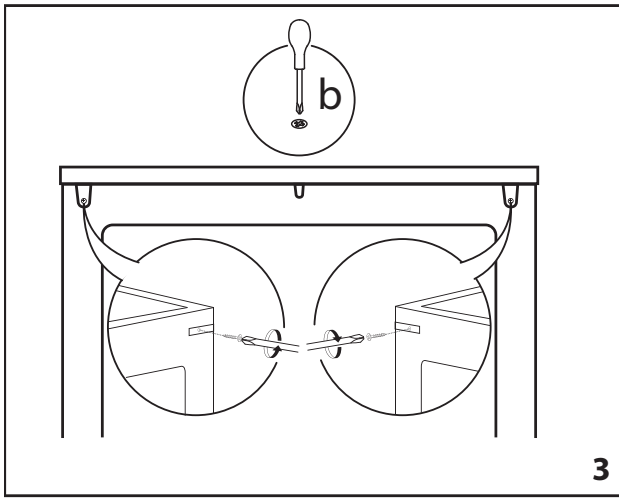
## ПОРАДИ ЩОДО ЕНЕРГОЗБЕРЕЖЕННЯ

ЕСО (ЕКО): це стандартний цикл очищення, який підходить для миття столового посуду звичайного рівня забрудненості та який є найефективнішою програмою з точки зору споживання електроенергії та води для такого посуду.



mm









**400011258576**  
05/2018 mk - Xerox Fabriano

