

IL EST IMPORTANT DE LIRE ET OBSERVER

Avant d'utiliser l'appareil, lire attentivement les consignes de sécurité. Conservez-les à portée pour consultation ultérieure.

Le présent manuel et l'appareil en question contiennent des consignes de sécurité importantes qui doivent être lues et observées en tout temps. Le fabricant décline toute responsabilité si vous ne respectez pas ces consignes de sécurité, et en cas de mauvaise utilisation ou d'un mauvais réglage des commandes.

⚠ Les enfants en bas âge (0-3 ans) doivent être tenus à l'écart de l'appareil. Les jeunes enfants (3-8 ans) doivent être tenus à l'écart de l'appareil sauf s'ils se trouvent sous surveillance constante. Les enfants âgés de 8 ans et plus, ainsi que les personnes présentant des capacités physiques, sensorielles ou mentales réduites, ou ne possédant ni l'expérience ni les connaissances requises, peuvent utiliser cet appareil sous la surveillance ou les instructions d'une personne responsable leur ayant expliqué l'utilisation de l'appareil en toute sécurité, ainsi que les dangers potentiels. Les enfants ne doivent pas jouer avec l'appareil. Les enfants ne doivent pas nettoyer, ni procéder à l'entretien de l'appareil sans surveillance.

UTILISATION AUTORISÉE

⚠ ATTENTION : Cet appareil n'est pas conçu pour être utilisé avec un dispositif de mise en marche externe comme une minuterie ou un système de contrôle à distance.

⚠ L'appareil a été conçu pour un usage domestique et peut aussi être utilisé : cuisines pour le personnel dans les magasins, bureaux et autres environnements de travail ; dans les fermes; par les clients dans les hôtels, motels, chambres d'hôtes, et autres résidences similaires.

⚠ Le nombre maximum de places est indiqué sur la fiche produit.

⚠ La porte ne doit pas être laissée en position ouverte - risque de chute. Lorsqu'elle est ouverte, la porte de l'appareil ne peut porter que le panier à vaisselle (chargé de vaisselle). N'appuyez pas d'objet sur la porte, ne vous asseyez pas et ne montez pas dessus.

⚠ **AVERTISSEMENT** : Les détergents pour lave-vaisselle sont très alcalins. Ils peuvent être très dangereux en cas d'absorption. Évitez tout contact avec la peau et les yeux, et éloignez les enfants du lave-vaisselle lorsque la porte est ouverte. Assurez-vous que le distributeur de détergent est vide à la fin de chaque cycle de lavage.

⚠ **AVERTISSEMENT** : Les couteaux et autres ustensiles avec des extrémités pointues doivent être placés dans le panier avec la pointe vers le bas ou être placés à l'horizontale - risque de coupures.

⚠ Cet appareil n'est pas conçu pour une utilisation professionnelle. Ne pas utiliser l'appareil à l'extérieur. Ne pas stocker de substances explosives ou inflammables

(par ex. essence ou bidons aérosols) à l'intérieur ou près de l'appareil - risque d'incendie. L'appareil doit uniquement être utilisé pour laver la vaisselle domestique en suivant les instructions du présent manuel. L'eau contenue dans l'appareil n'est pas potable. Utilisez uniquement des détergents et des produits de rinçage conçus pour un lave-vaisselle automatique. Lorsque vous ajoutez du sel, effectuez un cycle immédiatement avec la machine vide, pour éviter tout dommage dû à la corrosion aux parties internes. Conservez le détergent, le liquide de rinçage, et le sel hors de portée des enfants. Coupez l'alimentation en eau et débranchez ou déconnectez l'alimentation avant l'entretien et la maintenance. Débranchez l'appareil en cas de dysfonctionnement.

INSTALLATION

⚠ appareil doit être manipulé et installé par au moins deux personnes - vous pourriez vous blesser. Utilisez des gants de protection pour le déballage et l'installation de l'appareil - vous risquez de vous couper. Brancher le lave-vaisselle au réseau d'eau en utilisant uniquement de nouveaux kits de tuyaux. Les anciens tuyaux ne doivent pas être réutilisés. Un collier doit être fermement fixé sur tous les tuyaux afin que ces derniers ne se desserrent pas lors du fonctionnement de l'appareil. Respectez les normes en vigueur de la société locale de distribution d'eau. Pression d'alimentation en eau : 0,05 - 1,0 MPa. L'appareil doit être placé contre le mur ou intégré dans un meuble afin de limiter l'accès à sa partie arrière. Pour les lave-vaisselles avec des ouvertures à la base pour la ventilation, les ouvertures ne doivent pas être bloquées par un tapis.

⚠ L'installation, incluant l'alimentation en eau (selon le modèle), et les connexions électriques, ainsi que les réparations, doivent être exécutées par un technicien qualifié. Ne procédez à aucune réparation ni à aucun remplacement de pièce sur l'appareil autres que ceux spécifiquement indiqués dans le guide d'utilisation. Gardez les enfants à l'écart du site d'installation. Après avoir déballé l'appareil, assurez-vous qu'il n'a pas été endommagé pendant le transport. En cas de problème, contactez le détaillant ou le Service Après-vente le plus proche. Une fois installé, gardez le matériel d'emballage (sacs en plastique, parties en polystyrène, etc.) hors de la portée des enfants - ils pourraient s'étouffer. Débranchez l'appareil de l'alimentation électrique avant de l'installer - vous pourriez vous électrocuter. Lors de l'installation, assurez-vous que l'appareil n'endommage pas le câble d'alimentation - vous pourriez vous électrocuter ou déclencher un incendie. Branchez l'appareil uniquement lorsque l'installation est terminée.

Si l'appareil est installé à l'extrémité d'une rangée d'unités et que sa paroi latérale est exposée, protégez les charnières pour éviter qu'elle ne soit endommagée. La température d'entrée d'eau dépend du modèle du lave-vaisselle. Si le tuyau d'alimentation indique « max 25°C », la température maximum de l'eau ne doit pas dépasser

25°C. Pour tous les autres modèles, la température de l'eau permise est de 60°C. Ne coupez pas les flexibles et, en présence d'un appareil avec système de coupure de l'arrivée d'eau, ne plongez pas dans l'eau le boîtier en plastique de raccordement au réseau hydrique. Si les tuyaux sont trop courts, adressez-vous à votre revendeur. Assurez-vous que les tuyaux d'alimentation et de vidange ne sont ni pliés ni tordus. Avant toute utilisation, vérifiez l'étanchéité des tuyaux d'alimentation et de vidange de l'eau. Assurez-vous que les quatre supports sont stables et reposent sur le sol, en les ajustant au besoin, et assurez-vous que l'appareil est parfaitement de niveau en utilisant un niveau à bulle

AVERTISSEMENTS ÉLECTRIQUES

La plaque signalétique se trouve sur le rebord avant du four (visible lorsque la porte est ouverte).

⚠ Il doit être possible de déconnecter l'appareil de l'alimentation électrique en le débranchant si la prise est accessible au moyen d'un interrupteur multipolaire accessible installé en amont de la prise conformément aux normes de sécurité nationale.

⚠ N'utilisez pas de rallonge, de multiprise, ou d'adaptateurs. Une fois l'installation terminée, l'utilisateur ne doit plus pouvoir accéder aux composants électriques. N'utilisez pas l'appareil si vous êtes mouillé ou si vous êtes pieds nus. N'utilisez pas cet appareil si le câble d'alimentation ou la prise de courant sont endommagés, si l'appareil ne fonctionne pas correctement, ou s'il a été endommagé ou échappé.


⚠ Si le câble d'alimentation est endommagé, remplacez-le avec un câble identique par le fabricant ou un de ces techniciens autorisée, ou un technicien qualifié pour éviter les dangers d'électrocution.

Si la fiche installée n'est pas adaptée pour votre prise, contactez un technicien qualifié. Ne tirez pas sur le câble d'alimentation. Ne plongez jamais le cordon d'alimentation ou la prise dans l'eau. Éloignez le cordon des surfaces chaudes.

NETTOYAGE ET ENTRETIEN


⚠ **AVERTISSEMENT** : Assurez-vous que l'appareil est éteint et débranché du réseau électrique avant d'effectuer l'entretien - vous pourriez vous électrocuter. N'utilisez jamais un appareil de nettoyage à la vapeur.

MISE AU REBUT DES MATÉRIAUX D'EMBALLAGE

Les matériaux d'emballage sont entièrement recyclables comme l'indique le symbole de recyclage .

Les différentes parties de l'emballage doivent donc être jetées de manière responsable et en totale conformité avec la réglementation des autorités locales régissant la mise au rebut de déchets.

MISE AU REBUT DES APPAREILS ÉLECTROMÉNAGERS

Cet appareil est fabriqué avec des matériaux recyclables ou pouvant être réutilisés. Mettez-le au rebut en vous conformant à la réglementation locale en matière d'élimination des déchets. Pour toute information supplémentaire sur le traitement et le recyclage des appareils électroménagers, contactez le service local compétent, le service de collecte des déchets ménagers ou le magasin où vous avez acheté l'appareil. Cet appareil est certifié conforme à la Directive européenne 2012/19/UE relative aux déchets d'équipements électriques et électroniques (DEEE). En vous assurant que l'appareil est mis au rebut correctement, vous pouvez aider à éviter d'éventuelles conséquences négatives sur l'environnement et la santé humaine. Le  symbole sur le produit ou sur la documentation qui l'accompagne indique qu'il ne doit pas être traité comme un déchet domestique, mais doit être remis à un centre de collecte spécialisé pour le recyclage des appareils électriques et électroniques.

CONSEILS RELATIFS À L'ÉCONOMIE D'ÉNERGIE

ECO : C'est le cycle de lavage standard, il est adapté pour nettoyer la vaisselle normalement sale et c'est le programme le plus efficace en termes de consommation d'énergie et d'eau combinée pour ce type de vaisselle.

ДЕНСАУЛЫ ЖӘНЕ АУІПСІЗДІК ЖӘНЕ ОРНАТУ НСАУЛЫ

KZ

ОҚЫП ШЫҚҚАН ЖӘНЕ ҰСТАНҒАН ЖӨН

Құрылғыны пайдаланбас бұрын осы қауіпсіздік нұсқауларын оқып шығыңыз. Оларды болашақта қарау үшін сақтап қойыңыз.

Бұл нұсқаулар мен құрал барлық уақытта ұстану қажет маңызды қауіпсіздік ескертулерін қамтамасыз етеді. Өндірісші осы қауіпсіздік нұсқауларын ұстанбау, құралды дұрыс пайдаланбау немесе басқару параметрлерін дұрыс орнатпау нәтижесінде туындаға ақаулық үшін жауапты болмайды.

⚠ Кішкентай сәбилерді (0-3 жастағы) құрылғыға

жақындатпау керек. Үнемі бақылау болмаса, жас балаларды (3-8 жастағы) құрылғыға жақындатпау керек. 8 жас және одан үлкен жастағы балалар мен қозғалу, сезу немесе рухани мүмкіндіктері жеткіліксіз немесе тәжірибесі мен білімі жеткіліксіз тұлғалар осы құралды тек бақылауда болғанда, арнайы қауіпсіз пайдалану нұсқаулары берілгеннен және олар оны түсінгеннен кейін пайдалана алады. Балалар құрылғымен ойнамау керек. Балаларға тазалау және техникалық қызмет көрсету жұмыстарын бақылаусыз орындауға рұқсат бермеңіз.

РҰҚСАТ ЕТІЛГЕН ПАЙДАЛАНУ

⚠ АБАЙЛАҢЫЗ: бұл құрылғы сыртқы таймер немесе бөлек қашықтан басқару құралы сияқты сыртқы қосқыш тетіктің көмегімен жұмыс істей алмайды.

⚠ Бұл құрылғы тұрмыста және соған ұқсас жағдайларда пайдаланылуға арналған, мысалы: дүкендердегі, кеңселер мен жұмыс орталарындағы қызметкерлерге арналған асхана аумақтары; шаруашылық ғимараттары; қонақ үйлердің, мотельдердің, шағын мейманханалардың және басқа тұрғын жайлардың клиенттерінің пайдалануы.

⚠ Орын параметрлерінің максимум саны өнім парақшасында көрсетілген.

⚠ Есік ашық күйде қалмауы керек, себебі сүрініп кету қатері бар. Құрылғының ашық есігі тартып шығарған кездегі жүктелген сөре салмағын ғана көтере алады. Есік үстіне заттар қоймаңыз немесе үстіне отырмаңыз не үстіне тұрмаңыз.

⚠ **ЕСКЕРТУ:** Ыдыс жуғыш қоспалар өте сілтілі болып келеді. Олар жұтылса өте қауіпті болуы мүмкін. Есік ашық болған кезде тері мен көздерге тиюіне жол бермеңіз және балаларды ыдыс жуғышқа жолатпаңыз. Жуу циклі аяқталған соң қоспа құю бөлігінің бос екендігіне көз жеткізіңіз.

⚠ **ЕСКЕРТУ:** Пышақтар мен басқа да өткір құралдарды кәрзеңкеге ұштарын төмен қаратып немесе жатқызып салу керек - қолды кесу қатері бар.

⚠ Бұл құрылғы кәсіптік мақсатта пайдалануға арналмаған. Бұл құрылғыны сыртта пайдаланбаңыз. Құрылғының ішінде немесе жанында жарылғыш немесе тұтанғыш заттарды (мысалы, бензин немесе бүріккіш сауыттар) сақтауға болмайды - өрт шығу қатері бар. Құрылғыны осы нұсқаулықтағы нұсқауларға сәйкес тек тұрмыстық ыдыс-аяқты жуу үшін қолдану керек. Құрылғыдағы су ішу үшін жарамсыз. Тек автоматты ыдыс жуғышқа арналған жуғыш қоспа мен шайғыш қоспаларды ғана қолданыңыз. Су жұмсартқышты (тұз) қосқан кезде, ішкі бөлшектерін тот баспас үшін бос машинаның бір циклын дереу орындаңыз. Тазалағышты, шаю құралын немесе тұзды балалардың қолы жетпейтін жерде сақтаңыз. Жөндеу мен күтіп ұстау жұмыстарының алдында сумен жабдықтау құбырын жауып, тоқ көзінен ажыратыңыз. Кез келген ақаулық болған жағдайда құрылғыны ажыратыңыз.

ОРНАТУ

⚠ Құрылғыны екі не одан көп адам тасуы және орнатуы керек - жарақат алу қатері. Қорабынан шығарып, орнату үшін қолғап киіңіз - қолыңызды кесіп алу қатері. Ыдыс жуғыш машинаны су құбырына тек жаңа шлангілердің көмегімен жалғаңыз. Ескі шлангілерді қайта пайдалануға болмайды. Пайдалану барысында кеңейіп кетпес үшін барлық шлангілерді мықтап қысып бекіту керек. Суға қатысты барлық ережелер сақталуы керек. Су көзінің қысымы: 0,05 - 1,0 МПа. Құрылғының артқы жағына қол жеткізу мүмкіндігін шектеу үшін оны қабырғаға

сүйеу немесе жиһаздың ішіне орналастыру қажет. Негізгі бөлігінде желдету саңылаулары бар ыдыс жуғыштарда саңылауларды кілем жауып қалмасын.

⚠ Орнатуды, соның ішінде сумен жабдықтауды (егер болса) және электр сымдарын жалғауды білікті техник маман жүзеге асыруы керек. Пайдаланушы нұсқаулығында ерекше белгіленген болмаса, құрылғының ешбір бөлшегін жөндемеңіз не ауыстырмаңыз. Құрылғы орнатылатын жерге балаларды жақындатпаңыз. Құрылғыны орамнан шығарған соң, оның тасмалдау барысында зақымдалмағанына көз жеткізіңіз. Өнімді орамынан шығарған соң, оның тасымалдау барысында зақымданбағанына көз жеткізіңіз. Орнатылғаннан кейін орауыштың қалдықтарын (пластик, көбікті полистирол т.с.с.) балалардың қолы жетпейтін жерде сақтау керек - тұншығып қалу қатері. Кез келген орнату жұмысының алдында құрылғыны қуат көзінен ажырату қажет - электр тоғы соғу қатері. Орнату барысында құрылғының қуат сымна нұқсан келтірмейтіндігіне көз жеткізіңіз - өрт шығуы немесе электр тоғы соғу қатері. Құрылғыны тек орнату жұмысы аяқталған соң ғана іске қосыңыз.

Егер ыдыс жуғыш машинаны құрылғылар қатарының шетіне, бүйір қабырғасына қол жететін етіп орнатсаңыз, жарақат алуға жол бермес үшін топсасын жабу керек. Кіріс су температурасы ыдыс жуғыш үлгісіне байланысты. Егер орнатылған кіріс шлангіде „25°C max” белгісі болса, судың рұқсат етілген ең үлкен температурасы 25°C болады. Барлық басқа үлгілер үшін максималдық рұқсат етілген температура 60°C болады. Шлангілерді кеспеңіз және құрылғылар су тоқтату жүйесімен жабдықталған болса, кіріс шлангіні қамтитын пластик корпусы суға батырмаңыз. Егер шлангілердің ұзындығы жеткіліксіз болса, жергілікті дилермен хабарласыңыз. Кіріс және су шығару шлангілерінің бүгіліп және жыртылып қалмағанына көз жеткізіңіз. Осы құрылғыны бірінші рет пайдаланбас бұрын, су кіру және шығару шлангілерінен су ағып тұрмағанын тексеріңіз. Төрт тіреуішін қажетінше реттеу арқылы олардың орнықты болып, еденге тиіп тұруын қамтамасыз етіңіз және ватерпастың көмегімен ыдыс жуғыш машинаның деңгейінің дұрыс қойылғанын тексеріңіз.

ЭЛЕКТРИКАЛЫҚ ЕСКЕРТУЛЕР

Ыдыс жуғыш машина есігінің жиегіндегі деректер тақтайшасы (есік ашылған кезде көрінеді).

⚠ Құрылғының ашасына қол жеткізу мүмкін болған жағдайда, розеткадан суыру арқылы немесе розеткадан жоғары орнатылған көп полюсті қосқыштың көмегімен ол қуат көзінен ажыратыла алатын болуы керек және ұлттық электр қауіпсіздігі стандарттарына сәйкес құрылғыны жерге тұйықтау қажет.

⚠ Ұзартқыштарды, бірнеше розетканы немесе адаптерлерді пайдаланбаңыз. Электр

құрамдастары орнатудан кейін пайдаланушы қатынаса алатындай болуы қажет. Аяғыңыз су болса немесе жалаң аяқ болсаңыз, құрылғыны пайдалануға болмайды. Құрылғының қуат сымы немесе ашасы бүлінген болса, дұрыс жұмыс істемесе немесе бұзылған немесе құлаған болса, оны пайдаланбаңыз.


⚠ Егер ұзартқыштар зақымдалса, қатерді болдырмау мақсатында, өндіруші, оның қызмет көрсетуші персоналы немесе сондай білікті маманы соған ұқсас ұзартқышпен алмастыруы тиіс – электр тоғымен зақымдану қаупі бар.

Салынған ашасы штепсельді розеткаға сәйкес келмесе, білікті маманға хабарласыңыз. Қуат көзі кабелін тартпаңыз. Қуат сымын немесе ашаны суға матырмаңыз. Сымды ыстық беттерден аулақ ұстаңыз.

ТАЗАЛАУ ЖӘНЕ ҚЫЗМЕТ КӨРСЕТУ

⚠ **ЕСКЕРТУ:** Тазалау немесе техникалық қызмет көрсету жұмыстарын жүргізерден бұрын құрылғының өшіріліп, қуат көзінен ажыратылғанына көз жеткізіңіз - электр тоғымен зақымдану қаупі бар. Бүмен тазалау жабдығын ешқашан пайдаланбаңыз.

ОРАМ МАТЕРИАЛДАРЫН ТАСТАУ

Орауыш материал 100% қайта өңделеді және ол қайта өңдеу белгісімен таңбаланған . Орамның әр түрлі бөліктері қоқысты тастауға рұқсат беретін жергілікті орган ережелеріне толығымен сәйкес және жауапкершілікпен өткізілуі қажет.

ПАЙДАЛАНЫЛЫП БОЛҒАН ТҰРМЫСТЫҚ ҚҰРЫЛҒЫЛАРДЫ ҚОҚЫСҚА ТАСТАУ

Бұл құрылғы қайта өңделмелі немесе қайта қолданбалы материалдармен жасалған. Оны жергілікті қалдықты тастау ережелеріне сәйкес тастаңыз. Тұрмыстық электр құрылғыларын қолдану, қалпына келтіру және қайта пайдалануға тапсыру бойынша қосымша ақпарат алу үшін құзыретті жергілікті билік органына, тұрмыстық қалдықтарды жинау қызметіне немесе құрылғы сатып алынған дүкенге хабарласыңыз. Бұл құрылғы электрлік және электрондық жабдықты қоқысқа тастау (WEEE) бойынша 2012/19/ЕС Еуропалық директивасына сай белгіленген. Бұл өнімнен дұрыс арылу арқылы қоршаған ортаға және адамдардың денсаулығына теріс әсердің салдарының алдын алуға көмектесесіз. Құрылғыдағы  немесе онымен бірге берілген құжаттамадағы белгісі бұл құрылғы тұрмыстық қоқыс болып есептелмеуі керек және электрлік және электрондық жабдықты қайта өңдеуге арналған арнайы жинау орталығына өткізілуі тиіс екендігін көрсетеді.

ҚҰАТ ҮНЕМДЕУ ТУРАЛЫ КЕҢЕСТЕР

ЕСО: Бұл - қалыпты жуу циклы, ол қалыпты дәрежеде кірлеген ыдыс-аяқты жууға қолайлы және осындай ыдыс-аяқ үшін электр қуаты мен суды бірге тұтынуы жағынан ең үнемді бағдарлама болып табылады.

ЗДОРОВЬЕ И БЕЗОПАСНОСТЬ, УСТАНОВКА

RU

ПРОЧИТАЙТЕ И СОБЛЮДАЙТЕ

Прежде чем пользоваться прибором, прочтите данную инструкцию по безопасности. Сохраните ее для возможности обращения в будущем.

В настоящей инструкции и на самом приборе содержатся важные указания по безопасности. Их необходимо выполнять постоянно. Изготовитель снимает с себя всякую ответственность за последствия несоблюдения настоящих указаний по безопасности, ненадлежащего использования прибора или неправильные рабочие настройки на пульте управления.

⚠ Очень маленьких детей (до 3 лет) не следует подпускать к прибору. Не разрешайте маленьким детям (3-8 лет) близко подходить к прибору без постоянного присмотра. Дети, начиная с 8-летнего возраста, лица с ограниченными физическими, сенсорными или умственными способностями и лица, не имеющие достаточных знаний и навыков, могут пользоваться прибором только под присмотром или после того, как получают указания по безопасному использованию и осознают имеющиеся опасности. Не позволяйте детям играть с прибором. Дети не

должны осуществлять уход за прибором и его чистку без надзора со стороны взрослых.

РАЗРЕШЕННОЕ ИСПОЛЬЗОВАНИЕ

⚠ **ВНИМАНИЕ:** Данный прибор не предназначен для работы с управлением от внешнего переключающего устройства, такого как таймер, или пульта дистанционного управления.

⚠ Данный прибор предназначен для использования в домашних и приближенных к ним условиях, таких как кухни для работников на фабриках, в офисах и других организациях; деревенские гостевые дома; для клиентов в отелях, мотелях, хостелах и других жилых помещениях.

⚠ Максимальное количество комплектов посуды указано в технической спецификации изделия.

⚠ Не держите дверцу открытой – об нее можно случайно споткнуться. Открытая дверца прибора выдерживает только вес выдвинутой корзины с посудой. Не используйте дверцу в качестве опоры, не садитесь и не вставляйте на нее.

⚠ **ПРЕДУПРЕЖДЕНИЕ:** Моющие средства для посудомоечных машин являются сильными щелочами. При проглатывании они могут представлять особую опасность. Избегайте их попадания на кожу и в глаза.

Держите детей вдали от посудомоечной машины, когда ее дверца открыта. Следите за тем, чтобы отсек для моющих средств оставался пустым после окончания цикла мойки.

⚠ ПРЕДУПРЕЖДЕНИЕ: Ножи и другие кухонные принадлежности с острыми краями необходимо укладывать в корзину острием вниз или размещать горизонтально – опасность пореза.

⚠ Данный прибор не предназначен для профессионального использования. Не используйте прибор на открытом воздухе. Запрещается хранить взрывоопасные или горючие вещества (например, бензин или аэрозольные баллоны) внутри прибора или рядом с ним во избежание пожара. Прибор должен использоваться только для мытья домашней посуды в соответствии с указаниями в этом руководстве. Находящаяся в приборе вода непригодна для питья. Пользуйтесь моющими средствами и ополаскивателями для автоматических посудомоечных машин. Если добавлялся умягчитель воды (соль), сразу выполните ещё один цикл мойки при пустой машине, чтобы избежать коррозии её внутренних деталей. Храните моющее средство, ополаскиватель и регенерирующую соль вне досягаемости детей. Перед техническим обслуживанием перекройте подачу воды и отсоедините электропитание. Действия по отсоединению также необходимо выполнить в случае любой неисправности прибора.

УСТАНОВКА

⚠ Для перемещения и установки прибора требуется участие двух или более человек: существует риск получения травм. Во время распаковки и установки прибора используйте защитные рукавицы - риск порезов. Для подсоединения посудомоечной машины к водопроводной сети используйте только новые комплекты шлангов. Не используйте повторно старый комплект шлангов. Все шланги должны быть надежно подсоединены во избежание утечки воды во время работы машины. Соблюдайте действующие нормы местной службы водоснабжения. Давление подаваемой воды: 0,05 - 1,0 МПа. Прибор должен быть расположен у стены или встроен в мебель, чтобы ограничить доступ к нему с обратной стороны. Если в основании посудомоечной машины имеются вентиляционные отверстия, убедитесь, что они не загорожены ковром.

⚠ Установку, включая подключение водоснабжения (при наличии), и ремонт прибора должен выполнять только квалифицированный техник. Запрещается ремонтировать или заменять части прибора, за исключением случаев, особо оговоренных в руководстве пользователя. Не разрешайте детям подходить близко к месту установки. После распаковки прибора проверьте его на предмет возможных повреждений во время транспортировки. В случае обнаружения проблем обращайтесь к продавцу или в ближайший сервисный центр. После установки отходы

упаковочных материалов (пластик, пенопластовые детали и т.д.) должны храниться в недоступном для детей месте во избежание опасности удушья. Перед выполнением любых операций по установке отключите прибор от электросети - существует риск поражения электрическим током. При установке соблюдайте осторожность, чтобы не повредить сетевой шнур корпусом прибора: опасность пожара и поражения электрическим током. Не включайте прибор до завершения установки.

Если посудомоечная машина устанавливается в конце ряда кухонной мебели и к её боковой панели имеется свободный доступ, предусмотрите ограждение для зоны петель, чтобы исключить опасность травмирования. Температура подаваемой воды зависит от модели посудомоечной машины. Если на установленном заливном шланге имеется маркировка „25°C max”, температура воды не должна превышать 25°C. Для все остальных моделей максимально разрешенная температура воды составляет 60°C. Не разрезайте шланги. В том случае если машина оснащена системой прекращения подачи воды при утечке, не погружайте в воду пластиковую коробку, служащую для подключения к водопроводу. Если длина шлангов недостаточна, обратитесь к своему дилеру. Убедитесь, что шланги залива и слива воды не согнуты и не пережаты. Перед первым использованием машины убедитесь в отсутствии утечек из заливного и сливного шланга. Убедитесь, что прибор занимает устойчивое положение на полу, опираясь на него всеми четырьмя ножками. При необходимости отрегулируйте ножки и проверьте горизонтальность посудомоечной машины с помощью уровня.

ЭЛЕКТРИЧЕСКАЯ БЕЗОПАСНОСТЬ

Паспортная табличка находится на краю дверцы посудомоечной машины (видна при открытой дверце).

⚠ Для прибора должна иметься возможность отключения от электросети посредством отсоединения вилки от розетки (если к ней есть доступ) или с помощью многополюсного выключателя, устанавливаемого до розетки. Прибор должен быть заземлен в соответствии с национальными стандартами электрической безопасности.

⚠ Не используйте удлинители, разветвители и переходники. После завершения установки электрические компоненты должны стать недоступны для пользователя. Не используйте прибор, если Вы мокрые или босиком. Не пользуйтесь прибором, если у него повреждены сетевой шнур или вилка, если он не работает должным образом или был поврежден вследствие удара или падения.


⚠ В случае повреждения сетевого шнура, во избежание возникновения опасных ситуаций, он должен быть заменен на заводе-изготовителе, сотрудником сервисного центра или квалифицированным специалистом - риск поражения электрическим током.

Если установленная штепсельная вилка не подходит к вашей розетке, обратитесь за помощью к квалифицированному специалисту. Не тяните за сетевой шнур. Не погружайте сетевой шнур или вилку в воду. Держите шнур вдали от горячих поверхностей.

ЧИСТКА И УХОД


⚠ ПРЕДУПРЕЖДЕНИЕ: Перед проведением технического обслуживания прибора убедитесь в том, что прибор выключен и отсоединён от электросети – есть риск поражения электрическим током. Не используйте пароочистители.

УТИЛИЗАЦИЯ УПАКОВОЧНОГО МАТЕРИАЛА

Упаковочный материал допускает полную вторичную переработку, о чем свидетельствует символ . Различные части упаковки должны быть утилизированы в полном соответствии с действующими местными правилами по утилизации отходов.

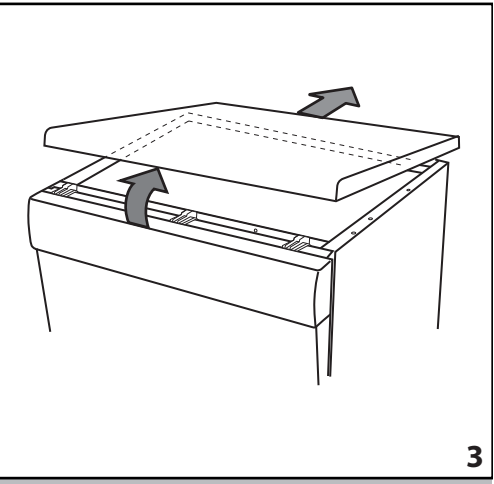
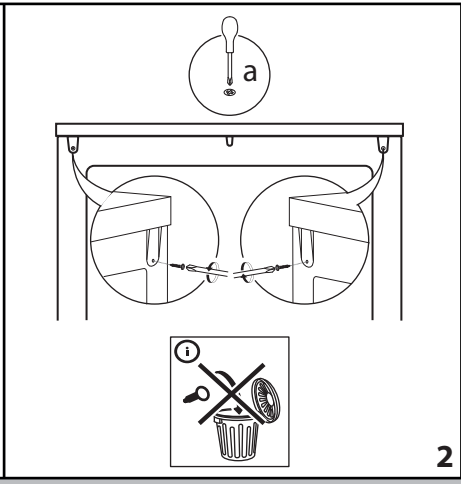
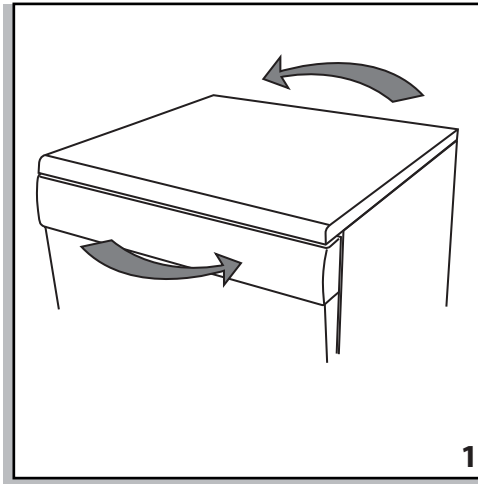
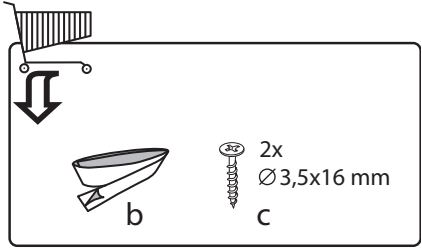
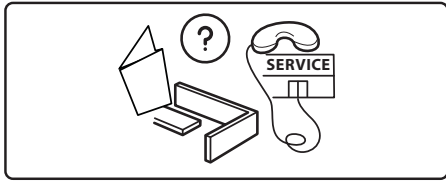
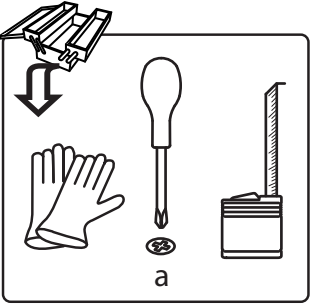
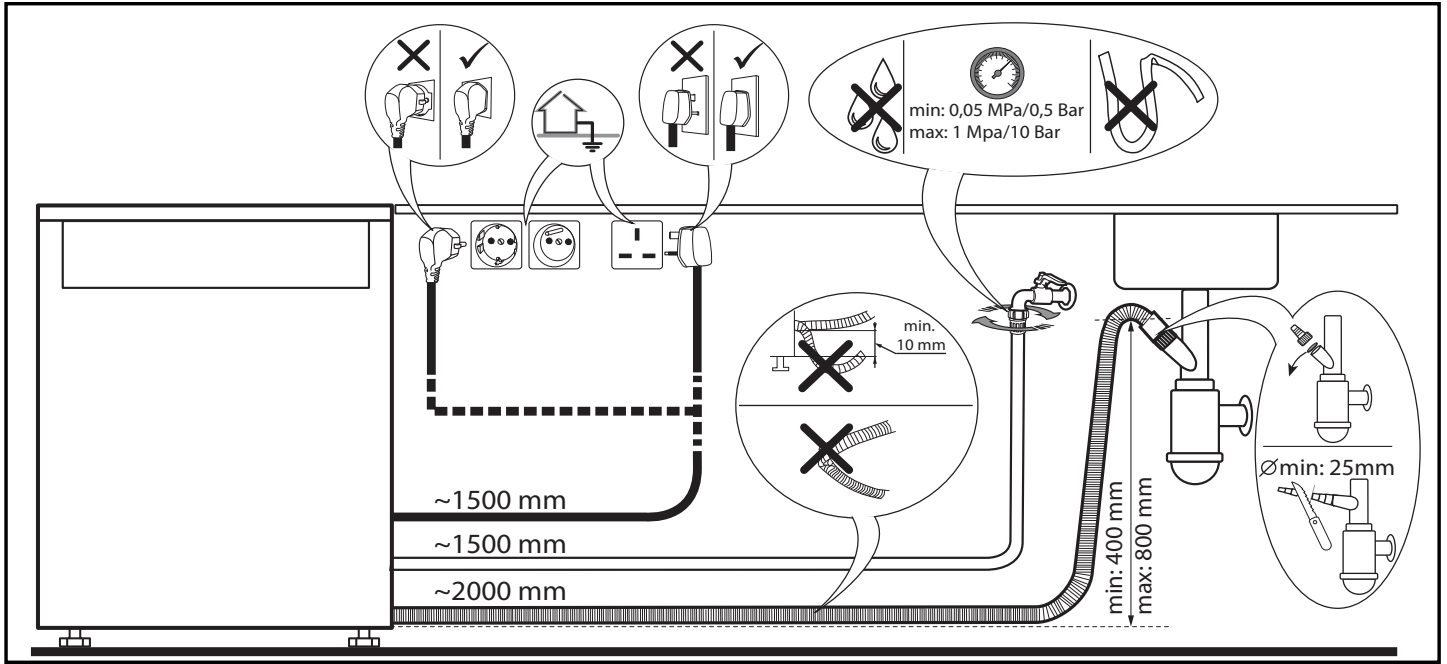
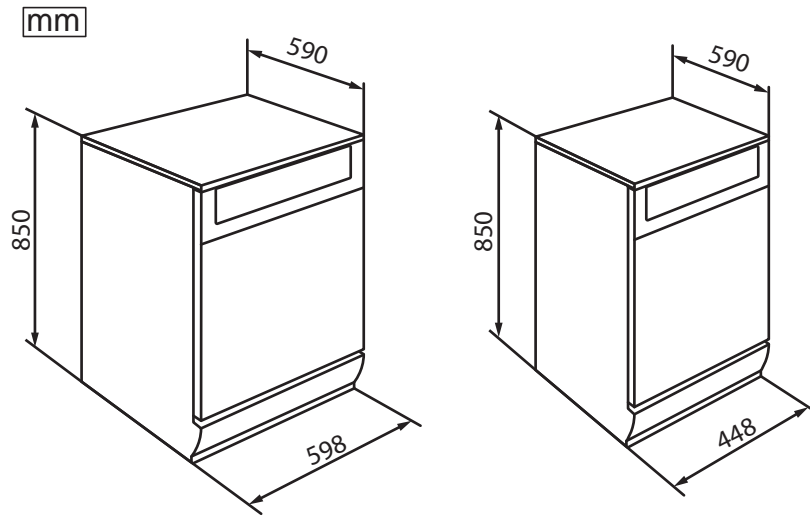
УДАЛЕНИЕ В ОТХОДЫ СТАРОЙ ЭЛЕКТРОБЫТОВОЙ ТЕХНИКИ

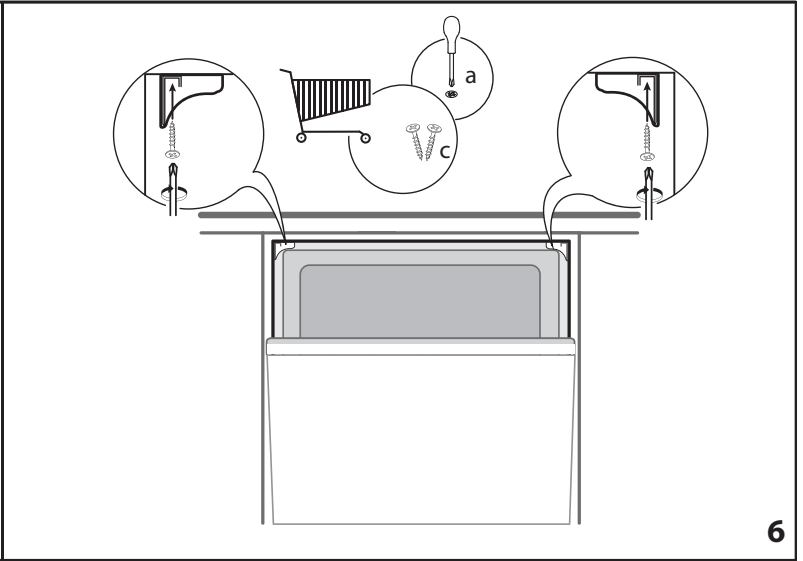
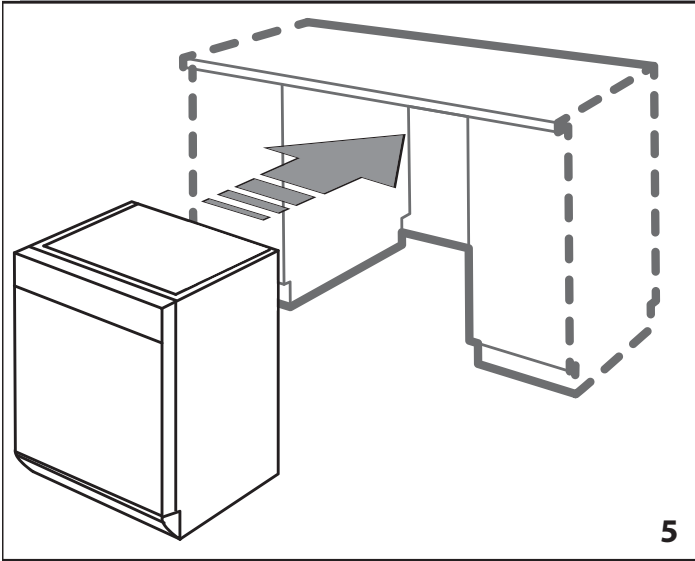
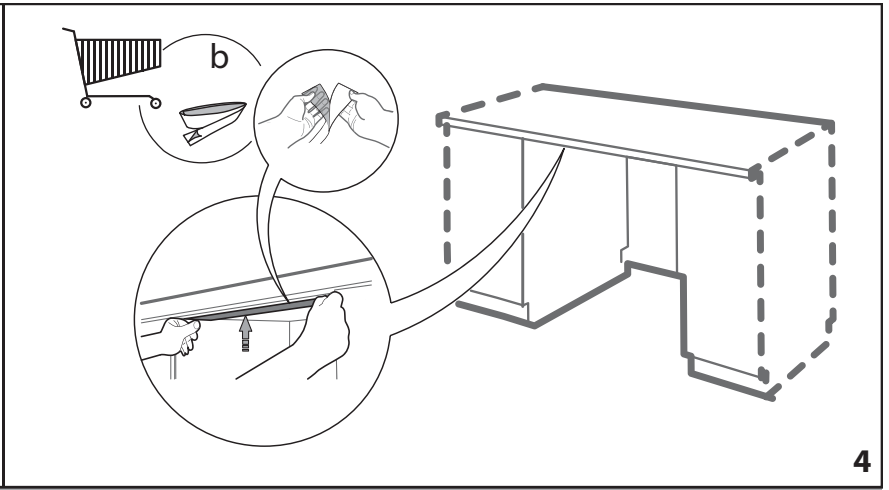
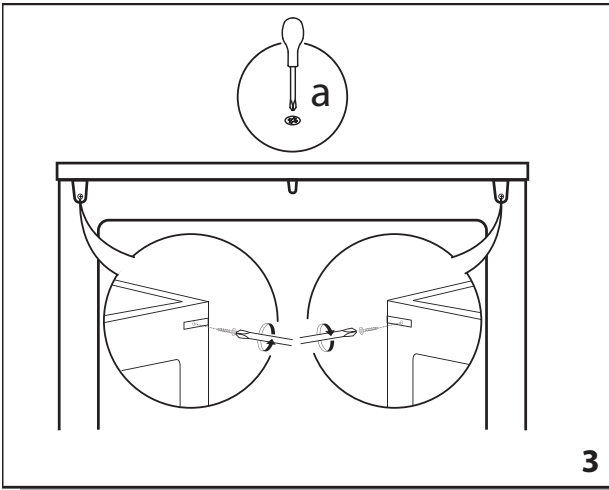
Данный прибор изготовлен из материалов, пригодных к переработке или повторному использованию. Утилизируйте прибор в соответствии с местными правилами утилизации

отходов. Дополнительную информацию о правилах обращения с электробытовыми приборами, их утилизации и переработке можно получить в соответствующих государственных органах, службе сбора бытовых отходов или в магазине, где был приобретен прибор. Данный прибор несет маркировку в соответствии с Европейской директивой 2012/19/EU по утилизации электрического и электронного оборудования (WEEE). Обеспечив правильную утилизацию данного изделия, Вы можете предотвратить негативные последствия для окружающей среды и здоровья человека. Символ  на самом изделии или в сопроводительной документации указывает, что при утилизации данного изделия с ним нельзя обращаться как с обычными бытовыми отходами. Вместо этого, его следует сдать на переработку в соответствующий пункт приема электрического и электронного оборудования.

СОВЕТЫ ПО ЭКОНОМИИ ЭНЕРГИИ

ЕСО: это стандартный цикл мойки не сильно загрязненной посуды и наиболее эффективная программа, если исходить из комбинированного расхода энергии и воды для данного типа посуды.





400011207083
11/2017 mk - Xerox Fabriano

