

# КРАТКОЕ СПРАВОЧНОЕ РУКОВОДСТВО



**БЛАГОДАРИМ ВАС ЗА ПРИОБРЕТЕНИЕ ИЗДЕЛИЯ**  
**МАРКИ INDESIT.** Для получения более полной  
технической поддержки зарегистрируйте ваш прибор на:  
[www.indesit.eu/register](http://www.indesit.eu/register)

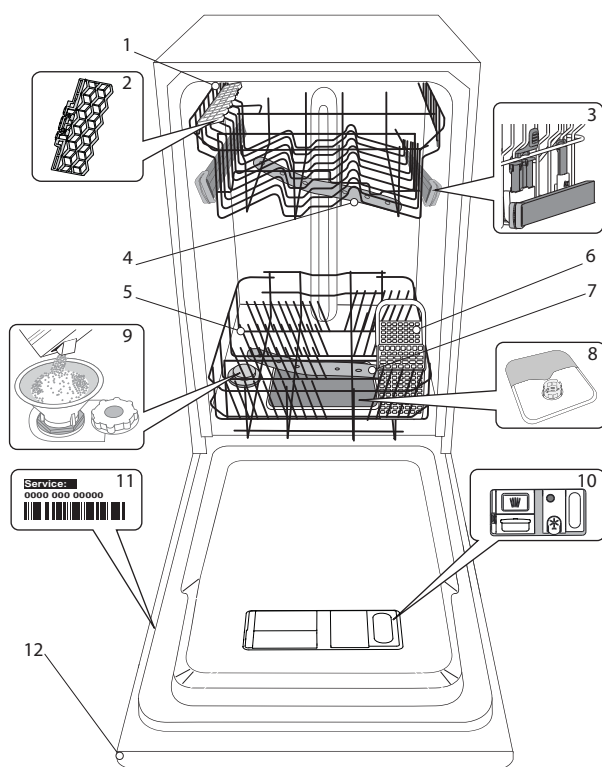


Вы также можете загрузить инструкцию по безопасности и руководство "Использование и уход" с нашего сайта [docs.indesit.eu](http://docs.indesit.eu) следуя инструкциям, приведенным на обратной стороне этого буклета.

**Перед началом использования прибора внимательно прочтите руководство "Здоровье и безопасность".**

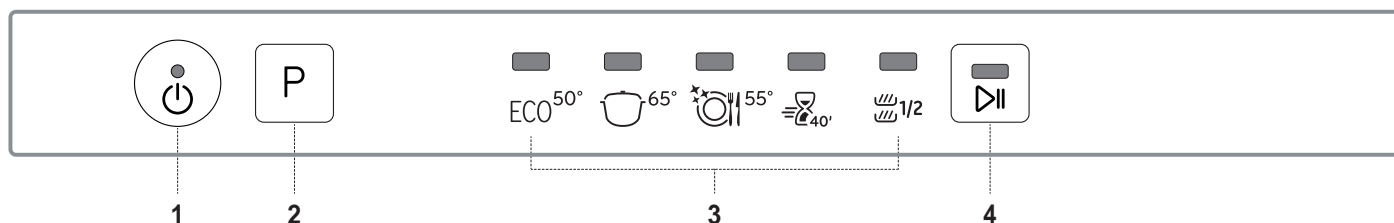
## ОПИСАНИЕ ИЗДЕЛИЯ

### ПРИБОР



1. Верхняя корзина
2. Откидные полочки
3. Регулятор высоты верхней корзины
4. Верхний разбрызгиватель
5. Нижняя корзина
6. Корзина для столовых приборов
7. Нижний разбрызгиватель
8. Фильтрующий узел
9. Бачок для соли
10. Дозаторы моющего средства и ополаскивателя
11. Паспортная табличка
12. Панель управления

### ПАНЕЛЬ УПРАВЛЕНИЯ



1. Кнопка "Вкл.-Выкл./Сброс" с индикатором
2. Кнопка выбора программы
3. Индикаторы программы
4. Кнопка "Старт/Пауза" с индикатором

# ПЕРВОЕ ИСПОЛЬЗОВАНИЕ СОЛЬ, ОПОЛАСКИВАТЕЛЬ И МОЮЩЕЕ СРЕДСТВО

## ПЕРЕД ПЕРВЫМ ИСПОЛЬЗОВАНИЕМ

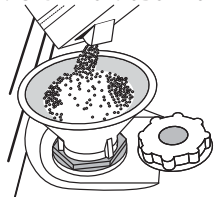
После установки удалите фиксаторы с корзины и удерживающие эластичные элементы с верхней корзины.

## ЗАГРУЗКА РЕГЕНЕРИРУЮЩЕЙ СОЛИ

Использование соли предотвращает образование ИЗВЕСТКОВОГО НАЛЕТА на посуде и функциональных компонентах посудомоечной машины.

- Бачок для соли не должен оставаться пустым.
- Обязательно установите уровень жесткости.

Резервуар с солью расположен в нижней части посудомоечной машины (см. Описание изделия), его необходимо наполнить, если зеленый поплавок на крышке резервуара с солью больше не виден.



1. Выньте нижнюю корзину и отвинтите крышку бачка (против часовой стрелки).
2. Выполняется только при первом использовании: залейте воду в бачок для соли.
3. Вставьте воронку (см. рисунок) и заполните бачок солью до краев (примерно 1 кг). При этом из бачка может вытечь небольшое количество воды.
4. Выньте воронку и протрите участок вокруг отверстия от остатков соли.

Плотно завинтите крышку, чтобы во время мойки в емкость не попадало моющее средство (иначе умягчитель воды может выйти из строя).

**Рекомендуется производить загрузку соли до запуска процесса мойки.**

## УСТАНОВКА ЖЕСТКОСТИ ВОДЫ

Для обеспечения правильной работы умягчителя параметр жесткости воды должен соответствовать фактической жесткости воды в вашем доме. Соответствующую информацию можно получить в местной водоснабжающей организации.

Заводская настройка соответствует средней степени жесткости (3).

- Включите прибор нажатием кнопки **ВКЛ./ВЫКЛ.**
- Выключите прибор нажатием кнопки **ВКЛ./ВЫКЛ.**
- Удерживайте нажатой кнопку **Р** в течение 5 секунд, пока не раздастся звуковой сигнал.
- Включите прибор нажатием кнопки **ВКЛ./ВЫКЛ.**
- Индикатор программы, соответствующий выбранному уровню, мигает.
- Нажмите кнопку **Р**, чтобы выбрать нужный уровень жесткости (см. Таблицу жесткости воды).

Таблица жесткости воды

Уровень		°dH Немецкие градусы	°fH Французские градусы
1	ECO Мягкая	0 - 6	0 - 10
2	Средняя	7 - 11	11 - 20
3	Средняя	12 - 17	21 - 30
4	Жесткая	17 - 34	31 - 60
5	Очень жесткая	35 - 50	61 - 90

- Выключите прибор нажатием кнопки **ВКЛ./ВЫКЛ.**

Настройка завершена!

После завершения данного действия запустите программу, не загружая посуду.

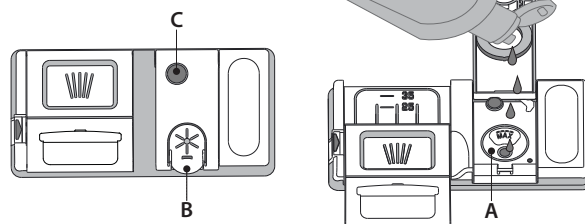
**Используйте только специальную соль для посудомоечных машин.**

После загрузки соли индикатор ОТСУТСТВИЕ СОЛИ гаснет.

**Отсутствие соли в бачке может привести к повреждению умягчителя воды и нагревательного элемента.**

## ЗАЛИВКА ОПОЛАСКИВАТЕЛЯ

Ополаскиватель способствует СУШКЕ посуды. Дозатор ополаскивателя **A** необходимо наполнить, если темный оптический указатель на дверце **C** дозатора стал прозрачным.



1. Откройте дозатор **B**, нажав и потянув вверх язычок крышки.
2. Осторожно залейте ополаскиватель до максимальной отметки (110 мл). Если вы случайно пролили ополаскиватель, немедленно вытрите его сухой тряпкой.
3. Закройте крышку, нажав на нее до щелчка.

**НИКОГДА не заливайте ополаскиватель непосредственно в моечную камеру.**

## РЕГУЛИРОВКА ДОЗЫ ОПОЛАСКИВАТЕЛЯ

Если вас не удовлетворяет качество сушки, можно отрегулировать дозировку ополаскивателя

- Включите посудомоечную машину нажатием кнопки **ВКЛ./ВЫКЛ.**
- Выключите прибор нажатием кнопки **ВКЛ./ВЫКЛ.**
- Нажмите три раза кнопку **Р**: раздастся звуковой сигнал.
- Включите прибор нажатием кнопки **ВКЛ./ВЫКЛ.**
- Индикатор программы, соответствующий выбранному уровню, мигает.
- Нажимая кнопку **Р**, выберите уровень подачи ополаскивателя.
- Выключите прибор нажатием кнопки **ВКЛ./ВЫКЛ.**

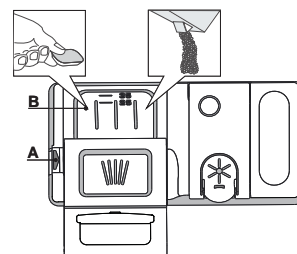
Настройка завершена!

Уровень ополаскивателя можно установить на НОЛЬ (ЭКО), В этом случае ополаскиватель не используется, причем индикатор ОТСУТСТВИЕ ОПОЛАСКИВАТЕЛЯ не загорается, даже если дозатор пуст. В зависимости от модели посудомоечной машины доступно до 4 уровней настройки. Заводские настройки указаны для модели, чтобы узнать настройки для своей машины, следуйте приведенной выше инструкции.

- Если на посуде остаются синеватые разводы, установите меньшее значение (1-2).
- Если на посуде остаются капли воды или пятна накипи, установите более высокое значение (3-4).

## ЗАГРУЗКА МОЮЩЕГО СРЕДСТВА

Для открытия дозатора моющего средства используйте фиксатор **A**. Загрузите моющее средство только в сухой дозатор **B**. Моющее средство для предварительной мойки поместите непосредственно в моечную камеру..



1. Для определения требуемого количества моющего средства см. указания выше. С внутренней стороны лотка **B** нанесены мерные отметки, позволяющие правильно дозировать моющее средство.
2. Удалите остатки моющего средства с краев дозатора и закройте крышку со щелчком.
3. Закройте крышку дозатора моющего средства, потянув ее вверх до возврата на место фиксатора.

Дозатор моющего средства открывается автоматически в нужный момент времени согласно выбранной программе.

## ТАБЛИЦА ПРОГРАММ

Программа	Стадия сушки	Контейнер для моющего средства		Длительность программы (ч:мин)**	Расход воды (л/цикл)	Расход энергии (кВтч/цикл)
		Камера	В			
1 Эко ECO 50°	✓	✓	✓	4:00	11.5	0.83
2 Интенсивная  65°	✓	-	✓	2:30	15.0	1.5
3 Обычная  55°	✓	-	✓	2:30	15.0	1.3
4 Ускоренная 40 мин.  50°	-	-	✓	0:40	8.5	0.9
5 Половинная загрузка  50°	✓	-	✓	1:15	11.0	0.9

Показатели программы ЭКО были измерены в лабораторных условиях в соответствии с европейским стандартом EN 50242.

Примечание для Испытательных Лабораторий: для получения более подробной информации об условиях сравнительного испытания EN пошлите запрос на адрес: [assistenza\\_en\\_lvs@indesitcompany.com](mailto:assistenza_en_lvs@indesitcompany.com)

Ни одна программа не предусматривает предварительную обработку посуды.

\*) Длительность программы, отображаемая на дисплее или указанная в инструкции, представляет собой оценочное значение, рассчитанное для стандартных условий. Фактическое время может варьироваться в зависимости от многих факторов, таких как температура и давление подаваемой воды, температура в помещении, количество моющего средства, объем и тип загрузки, баланс загрузки, выбор дополнительных опций и калибровка датчиков. Калибровка датчиков может увеличивать длительность программы на время до 20 мин.

Потребление в режиме "ожидание": Потребление в режиме "остановлено": 5 Вт - Потребление в режиме "выключено": 0.5 Вт

## ОПИСАНИЕ ПРОГРАММ

### Указания по выбору программ мойки.

#### 1 ЭКО

Нормально загрязненная посуда. Стандартная программа мойки, наиболее эффективная по совокупному потреблению воды и электроэнергии.

#### 2 ИНТЕНСИВНАЯ

Программа для очень грязной посуды, наиболее подходящая для сковородок и кастрюль (не использовать для легко повреждаемой посуды).

#### 3 ОБЫЧНАЯ

Для мытья посуды с разной степенью загрязнения. Программа для нормально загрязненной посуды с засохшими остатками пищи.

#### 4 УСКОРЕННАЯ 40 МИН.

Программа для легко загрязненной посуды без засохших остатков пищи.

#### 5 ПОЛОВИННАЯ ЗАГРУЗКА

Программа для нормально или сильно загрязненной посуды с половинной загрузкой посудомоечной машины.

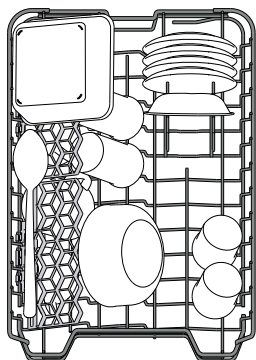
#### Примечания:

Обратите внимание, что быстрые циклы лучше всего подходят для не очень грязной посуды.

**Для сокращения потребления старайтесь использовать посудомоечную машину только с полной загрузкой.**

# ЗАГРУЗКА КОРЗИН

## ВЕРХНЯЯ КОРЗИНА

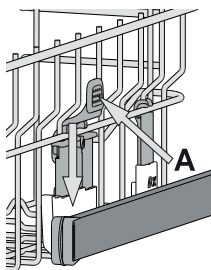


Эта корзина предназначена для легко повреждаемой и легкой посуды: стаканы, чашки, блюда, мелкие салатницы.

(пример загрузки верхней корзины)

## РЕГУЛИРОВКА ВЫСОТЫ ВЕРХНЕЙ КОРЗИНЫ

Высоту верхней корзины можно регулировать: верхнее положение — для возможности размещения крупной посуды в нижней корзине, нижнее положение — для использования в полной мере откидных держателей (для увеличения свободного пространства сверху без создания помех для посуды, загруженной в нижнюю корзину).



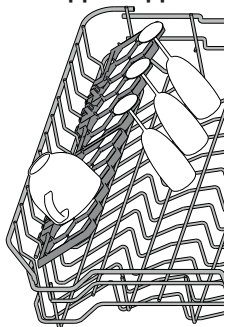
Верхняя корзина снабжена приспособлением для регулировки высоты (см. рисунок). Чтобы поднять верхнюю корзину, просто потяните ее вверх за края, не нажимая рычаги, пока она не займет устойчивое положение вверх.

Чтобы вернуть корзину в нижнее положение, нажмите рычаги **A**, расположенные на ее боковых сторонах, и сместите корзину вниз.

**Не регулируйте высоту верхней корзины, когда в нее загружена посуда.**

**НИКОГДА не поднимайте и не опускайте корзину, взявшись за нее только с одной стороны.**

## ОТКИДНЫЕ ДЕРЖАТЕЛИ С ИЗМЕНЯЕМЫМ ПОЛОЖЕНИЕМ

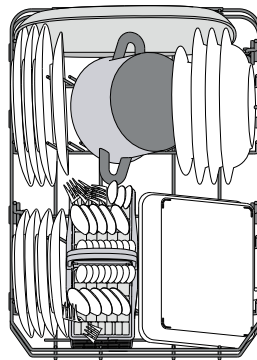


Откидные держатели могут быть установлены на трех разных уровнях для оптимального размещения посуды в корзине.

Винные бокалы можно надежно закрепить в откидных держателях, вставив их ножки в специальные прорези.

Для оптимальной сушки наклоните откидные держатели сильнее. Чтобы изменить угол наклона, приподнимите откидной держатель, слегка сместите и установите его в нужном положении.

## НИЖНЯЯ КОРЗИНА



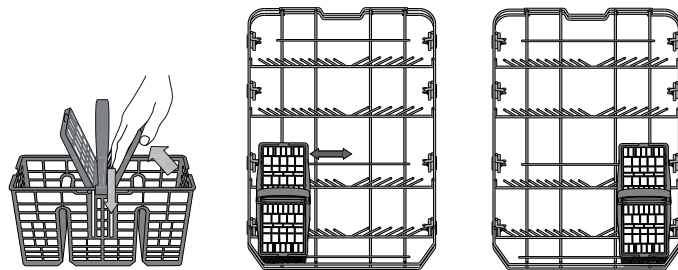
Эта корзина предназначена для кастрюль, крышек, тарелок, салатниц, столовых приборов и т.п. Большие тарелки и крышки лучше размещать по краям, чтобы они не мешали движению лопасти-разбрызгивателя.

(пример загрузки нижней корзины)

## КОРЗИНКА ДЛЯ СТОЛОВЫХ ПРИБОРОВ

Корзинка снабжена верхними решетками для более удобной укладки столовых приборов.

Ее необходимо размещать в передней части нижней корзины.



**Ножи и другие острые предметы следует укладывать в корзинку для столовых приборов острыми краями вниз либо класть горизонтально на откидные секции верхней корзины.**

# ЕЖЕДНЕВНОЕ ИСПОЛЬЗОВАНИЕ

## 1. ПРОВЕРКА ПОДАЧИ ВОДЫ

Убедитесь, что посудомоечная машина подсоединена к водопроводу и что заливной кран открыт.

## 2. ВКЛЮЧИТЕ ПОСУДОМОЕЧНУЮ МАШИНУ

Откройте дверцу и нажмите кнопку **ВКЛ./ВЫКЛ.**

## 3. ЗАГРУЗИТЕ КОРЗИНЫ

(см. ЗАГРУЗКА КОРЗИН)

## 4. ЗАГРУЗКА МОЮЩЕГО СРЕДСТВА

(см. ТАБЛИЦА ПРОГРАММ).

## 5. ВЫБЕРИТЕ ПРОГРАММУ И ОПЦИИ

Выберите наиболее подходящую программу в соответствии с типом посуды и степенью ее загрязнения (см. ОПИСАНИЕ ПРОГРАММ), нажимая кнопку **P**.

Выберите необходимые опции (см. ОПЦИИ И ФУНКЦИИ).

## 6. СТАРТ

Запустите цикл мойки посуды, нажав кнопку «ПУСК/Пауза» (при этом загорится светодиодный индикатор) и закрыв дверцу в течение 4 секунд. При запуске программы вы услышите короткий звуковой сигнал. Если дверца не будет закрыта в течение 4 секунд, раздастся звуковой сигнал. В этом случае откройте дверцу, нажмите кнопку «ПУСК/Пауза» и снова закройте дверцу в течение 4 секунд.

## 7. ОКОНЧАНИЕ МОЙКИ

Окончание цикла мойки указывается звуковым сигналом и миганием номера программы на дисплее. Откройте дверцу и выключите прибор нажатием кнопки **ВКЛ./ВЫКЛ.**

Во избежание ожого подождите несколько минут, прежде чем вынимать посуду. Выгрузите посуду из корзин, начиная с нижней.

**В целях экономии электроэнергии машина выключается автоматически после определенного периода бездействия. Если посуда загрязнена несильно или была предварительно ополоснута водой, сократите дозу моющего средства.**

## ИЗМЕНЕНИЕ ВЫПОЛНЯЕМОЙ ПРОГРАММЫ


Если вы ошиблись при выборе программы, ее можно изменить при условии, что она только началась: откройте дверцу, выключите машину, нажав и удерживая кнопку **ВКЛ./ВЫКЛ.** Снова включите машину кнопкой **ВКЛ./ВЫКЛ.** и выберите новую программу и набор опций. Для запуска цикла нажмите кнопку «ПУСК/Пауза» и закройте дверцу.

## ДОБАВЛЕНИЕ ПОСУДЫ

Не отключая машину, откройте дверцу (светодиод **ПУСК/Пауза** начинает мигать) (**опасайтесь горячего пара!**) и уложите посуду в посудомоечную машину. Нажмите кнопку «ПУСК/Пауза» и закройте дверцу в течение 4 секунд. Процесс мойки возобновится с этапа, на котором он был прерван.

## СЛУЧАЙНОЕ ПРЕРЫВАНИЕ

Если дверца была открыта во время мойки или прекратилась подача электроэнергии, цикл останавливается. Чтобы возобновить цикл с момента прерывания, нажмите кнопку «ПУСК/Пауза» и закройте дверцу.

Для получения более подробной информации о функциях запросите или загрузите из интернета руководство «Использование и уход», следуя указаниям, представленным на последней странице.  [www](#)

# ПОЛЕЗНЫЕ СОВЕТЫ

## СОВЕТЫ

Перед загрузкой корзин удалите с посуды остатки пищи, вылейте содержимое из стаканов. **Ополаскивать посуду водой не требуется.**

При загрузке посуды следите, чтобы она крепко держалась на месте и не падала. Располагайте емкости дном вверх и так, чтобы выпуклые/вогнутые части были наклонены: это позволит воде достигать всех участков посуды и свободно стекать вниз.

**Внимание:** Убедитесь, что крышки, ручки, подносы и сковороды не мешают вращению лопастей-разбрызгивателей.

Кладите мелкие предметы в корзинку для столовых приборов. Сильно загрязненные тарелки и сковороды рекомендуется помещать в нижнюю корзину, поскольку в этой зоне действуют более мощные струи воды, обеспечивающие более качественную мойку.

После загрузки прибора убедитесь, что лопасти-разбрызгиватели могут свободно вращаться.

## ГИГИЕНА

Чтобы предотвратить появление запахов и отложений в камере посудомоечной машины, используйте высокотемпературную программу мойки не реже чем раз в месяц. Для очистки прибора добавьте чайную ложку моющего средства и запустите программу, не загружая посуды.

## ПОСУДА, НЕПРИГОДНАЯ ДЛЯ МОЙКИ В ПОСУДОМОЕЧНОЙ МАШИНЕ

- Деревянная посуда и столовые приборы.
- Хрупкие декорированные бокалы, предметы художественного ремесла и старинная посуда. Декоративные элементы такой посуды могут быть повреждены.
- Предметы из синтетических материалов, не стойкие к высоким температурам.
- Медная и жестяная посуда.
- Посуда, загрязненная золой, воском, техническими смазками или чернилами.

Декоративные рисунки на стекле и алюминиевые/серебряные части могут изменить свой цвет или потускнеть в процессе мойки. Некоторые типы стекла (например, хрусталь) могут помутнеть после определенного числа циклов мойки.

## ПОВРЕЖДЕНИЕ ИЗДЕЛИЙ ИЗ СТЕКЛА И ПОСУДЫ

- Мойте изделия из стекла и фарфора только в том случае, если их производитель гарантирует, что изделия допускают мойку в посудомоечной машине.
- Используйте деликатное моющее средство, пригодное для посуды.
- Вынимайте стеклянные изделия и посуду из посудомоечной машины сразу же после окончания процесса мойки.

# ЧИСТКА И УХОД

## ЧИСТКА ФИЛЬТРУЮЩЕГО УЗЛА

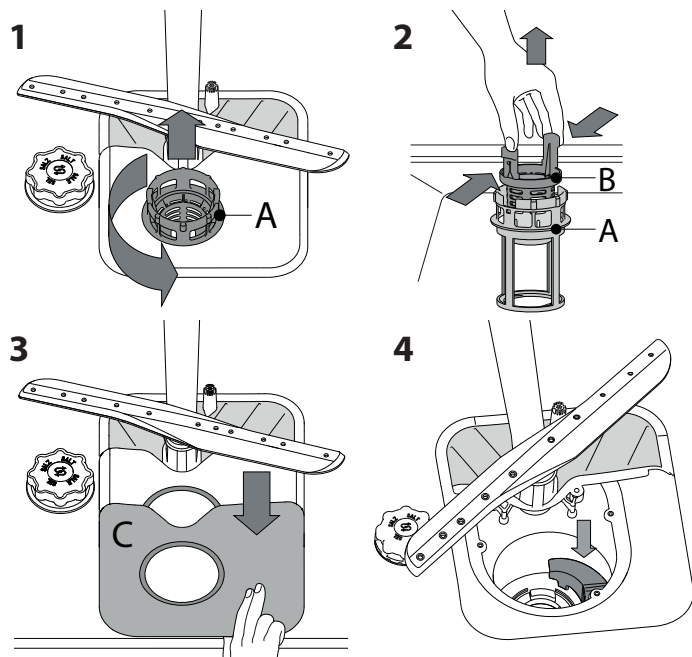
Регулярно очищайте фильтрующий узел, чтобы предотвратить засорение фильтров и затруднения при отводе воды.

Фильтрующий узел состоит из трех фильтров, которые удаляют остатки пищи из воды перед ее повторной подачей в моечную камеру. Для достижения качественных результатов мойки поддерживайте их в чистоте.

**Не используйте посудомоечную машину без фильтров или с ослабленным креплением фильтров.**

После нескольких циклов мойки проверьте фильтрующий узел и при необходимости тщательно очистите его под проточной водой, используя неметаллическую щетку. При этом действуйте согласно следующим инструкциям:

1. Поверните против часовой стрелки цилиндрический фильтр **A** и выньте его (Рис. 1).
2. Выньте стакан фильтра **B**, слегка нажав на боковые язычки (Рис. 2).
3. Выньте плоский фильтр из нержавеющей стали **C** (Рис. 3).
4. Осмотрите отстойник и удалите из него любые остатки пищи. **НИКОГДА НЕ УДАЛЯЙТЕ** защиту рабочего насоса (деталь черного цвета) (Рис. 4).

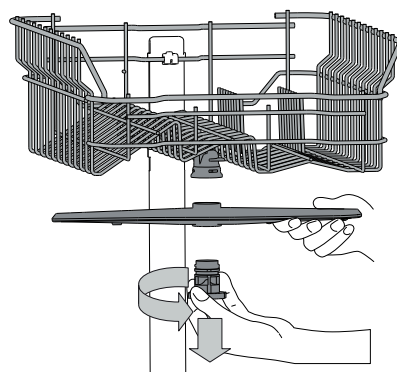


После чистки фильтров установите на место и надежно закрепите фильтрующий узел: это важно для исправной работы посудомоечной машины.

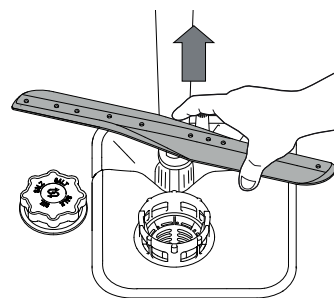
## ЧИСТКА РАЗБРЫЗГИВАТЕЛЕЙ

Иногда остатки пищи могут попадать на лопасти-разбрызгиватели и блокировать отверстия подачи воды. По этой причине рекомендуется время от времени проверять и очищать лопасти при помощи маленькой неметаллической щетки.

Для снятия верхней лопасти поверните пластмассовое удерживающее кольцо против часовой стрелки. Устанавливайте верхнюю лопасть так, чтобы сторона с большим количеством отверстий была обращена вверх.



Нижнюю лопасть можно снять, потянув ее вверх.



## ЧИСТКА ЗАЛИВНОГО ШЛАНГА

Если шланги новые или не использовались в течение долгого времени, промойте их водой от возможных загрязнений перед подсоединением. Несоблюдение данной меры предосторожности может привести к засору заливного патрубка и повреждению посудомоечной машины.

# ПОИСК И УСТРАНЕНИЕ НЕИСПРАВНОСТЕЙ

В посудомоечной машине могут возникать неполадки.

Прежде чем обращаться в Сервисный центр, попытайтесь устранить проблему самостоятельно, руководствуясь следующей таблицей.

ПРОБЛЕМЫ	ВОЗМОЖНЫЕ ПРИЧИНЫ	СПОСОБЫ УСТРАНЕНИЯ
Посудомоечная машина не запускается или не реагирует на команды.	Прибор не включен в сеть.	Вставьте вилку прибора в розетку.
	Перебой в подаче электроэнергии.	Посудомоечная машина возобновит работу автоматически после восстановления электроснабжения.
	Дверца посудомоечной машины не закрыта.	Энергично толкните дверцу до “щелчка”.
	Прибор не реагирует на команды.	Выключите прибор нажатием кнопки ВКЛ./ВЫКЛ. Примерно через минуту снова включите прибор и выполните повторную настройку программы.
Посудомоечная машина не сливает воду.	Процесс мойки еще не завершился.	Дождитесь завершения процесса мойки.
	Сливной шланг заломан.	Проверьте сливной шланг на предмет залома (см. ИНСТРУКЦИЮ ПО УСТАНОВКЕ).
	Засор сливной трубы раковины.	Очистите сливную трубу раковины.
	Фильтр засорен остатками пищи.	Очистите фильтр (см. ЧИСТКА ФИЛЬТРУЮЩЕГО УЗЛА).
Шумная работа посудомоечной машины.	Тарелки касаются друг друга и дребезжат.	Разместите посуду правильным образом (см. ЗАГРУЗКА КОРЗИН).
	Образуется слишком много пены.	Моющее средство отмерено в неправильном количестве или не подходит для посудомоечных машин (см. ЗАГРУЗКА МОЮЩЕГО СРЕДСТВА). Прервите процесс мойки нажатием кнопки СЛИВ (см. ОПЦИИ И ФУНКЦИИ) и запустите новую программу, не добавляя моющего средства.
Посуда остается грязной.	Посуда расположена в корзинах неправильно.	Разместите посуду правильным образом (см. ЗАГРУЗКА КОРЗИН).
	Посуда мешает свободному вращению лопастей разбрызгивателей.	Разместите посуду правильным образом (см. ЗАГРУЗКА КОРЗИН).
	Процесс мойки недостаточно интенсивный.	Выберите подходящий режим мойки (см. ТАБЛИЦА ПРОГРАММ).
	Образуется слишком много пены.	Моющее средство отмерено в неправильном количестве или не подходит для посудомоечных машин (см. ЗАГРУЗКА МОЮЩЕГО СРЕДСТВА).
	Крышка ополаскивателя плохо закрыта.	Закройте крышку на дозаторе ополаскивателя.
	Фильтр засорен.	Очистите фильтрующий узел (см. ЧИСТКА И УХОД).
	Отсутствует регенерирующая соль.	Заполните бачок для соли (см. ЗАГРУЗКА РЕГЕНЕРИРУЮЩЕЙ СОЛИ).

## РУКОВОДСТВО ПО УХОДУ И УСТРАНЕНИЮ НЕИСПРАВНОСТЕЙ

За дополнительной информацией и инструкциями по уходу и устранению неисправностей обращайтесь к руководству “Использование и уход”.

Руководство “Использование и уход” можно

- получить в Сервисном центре; телефонный номер указан в гарантийном буклете.
- загрузить с сайта: [docs.indesit.eu](http://docs.indesit.eu)
- получить по QR-коду

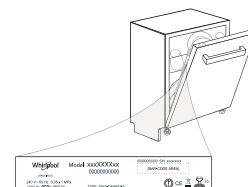


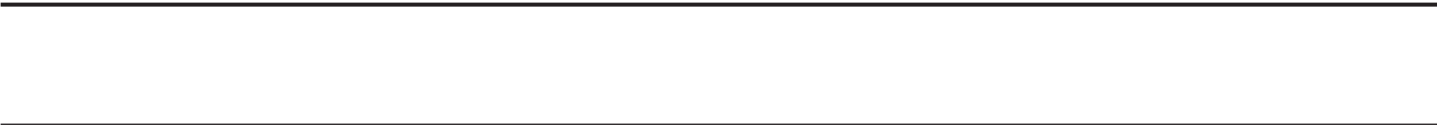
## ТЕХНИЧЕСКИЙ ПАСПОРТ

Паспорт технических данных с указанием значений энергоэффективности можно загрузить с сайта: [docs.indesit.eu](http://docs.indesit.eu)

## ОБРАЩЕНИЕ В СЕРВИС

При обращении в Сервис сообщите коды, содержащиеся на паспортной табличке, закрепленной слева или справа на внутренней стороне дверцы посудомоечной машины. Телефонный номер можно найти в гарантийном буклете или на сайте: [www.indesit.eu](http://www.indesit.eu)





**400011258569B**  
05/2018 mk - Xerox Fabriano

