

**Мебель бытовая**

**Шкаф-стол кухонный «URBAN»**

**ШСК(с) 40 ЗЯ, ШСК 40 ЗЯ**

проект ЭГ-004.01.01.00.00

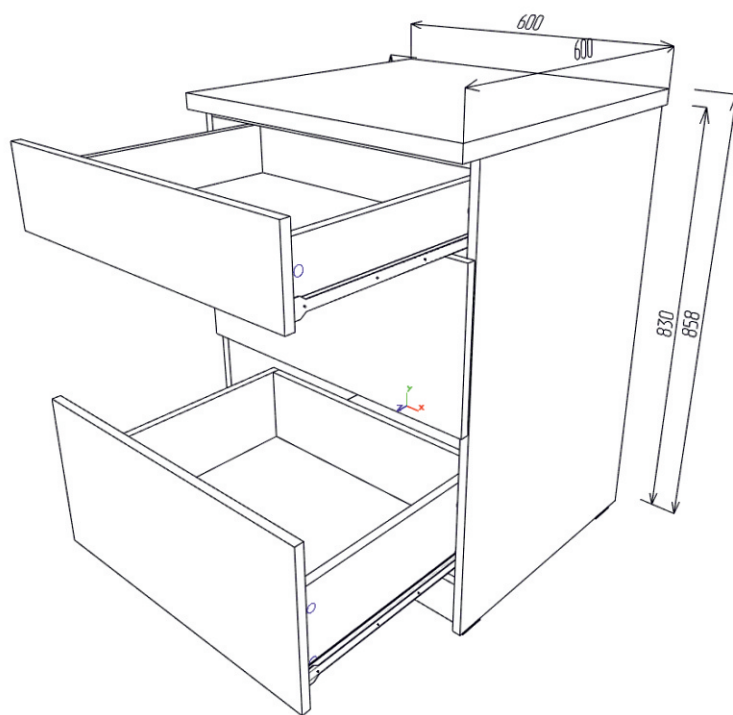
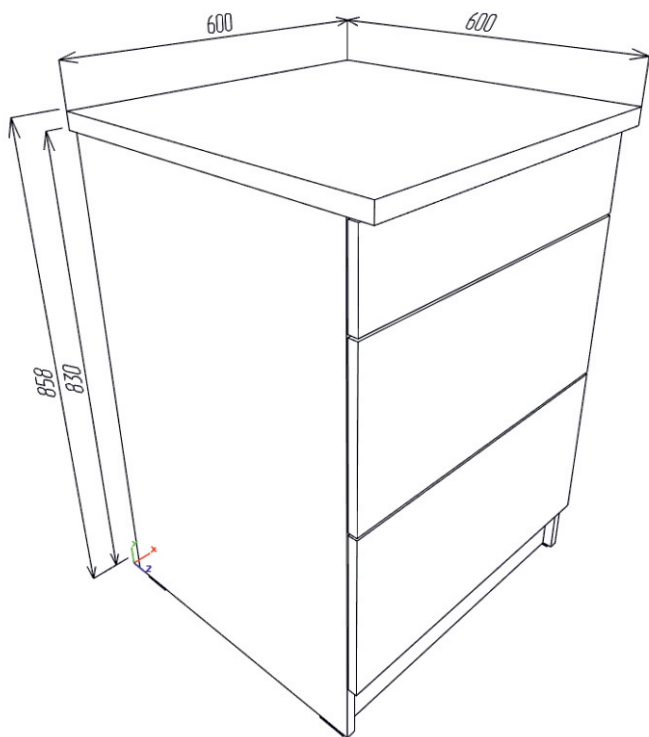
проект ЭГ-004.01.02.00.00

**ШСК1(с) 60 ЗЯ, ШСК1 60 ЗЯ**

проект ЭГ-004.26.01.00.00

проект ЭГ-004.26.02.00.00

**РУКОВОДСТВО ПО СБОРКЕ И ЭКСПЛУАТАЦИИ**



## ПРАВИЛА ЭКСПЛУАТАЦИИ.

- Изделия должны храниться в крытых помещениях отправителя (получателя) при температуре не ниже +2°C и относительной влажности воздуха от 45% до 70%.
- Качество и комплектность изделия рекомендуется проверять в магазине при покупке в распакованном виде. Сборка изделия должна производиться в строгом порядке, изложенном в настоящей инструкции. Допускается разнооттеночность текстур на деталях изделия, чередующаяся более темными или более светлыми участками.
- Для соблюдения условий эксплуатации мебель следует устанавливать в сухих и теплых помещениях, имеющих отопление и вентиляцию, при температуре от +16° до +25° С и относительной влажности воздуха 40-70%. Внезапные перепады температуры и влажности и другие нарушения условий эксплуатации могут серьезно повредить мебель и ее элементы.
- Мебель нельзя устанавливать близко к сырым и холодным стенам или внешним источникам тепла.
- Если доставка мебели проводилась в условиях минусовой температуры, в помещении выждать 1-2 часа перед освобождением мебели от упаковки, чтобы образовавшийся конденсат впитался в картон. Если нет возможности оставить мебель в упаковке, необходимо сразу протереть ее чистой сухой мягкой тканью как снаружи, так и внутри, для удаления конденсата.
- В случае необходимости перемещения изделия по квартире перед его перестановкой, необходимо полностью освободить его от груза. Во избежание поломки имеющихся опор, передвижение производить приподнимая изделие над уровнем пола. Запрещён прямой контакт с водой. Удаление пыли с изделий следует производить слегка влажной мягкой салфеткой. Во избежание коробления деталей и изменения цвета изделия, следует избегать установки мебели на прямых солнечных лучах.
- В процессе эксплуатации изделий необходимо периодически затягивать ослабленные винтовые соединения. Допускается наличие скрипов и других звуков при эксплуатации, не влияющих на работоспособность и функционал столов.
- Запрещается в процессе сборки и эксплуатации изделий набора становиться ногами на горизонтальные щиты.

### Уход за мебелью

- Поверхность мебели (столешницы, опоры, фурнитура и т.д.) рекомендуется протирать мягкой влажной тканью. При необходимости можно использовать слабый мыльный раствор или нейтральные моющие средства, растворенные в воде. Помните, что нельзя использовать для чистки поверхностей ткани, губки или перчатки, которые могут вступить в химическую реакцию с очищаемыми материалами. Не используйте для чистки соду, наждачную шкурку и другие средства, содержащие абразивные материалы.
  - После завершения влажной чистки необходимо насухо протереть все детали мебели.
  - Во избежание отслоения покрытий деталей мебели и изменения их цвета, не допускается термическое воздействие горячими предметами, водой, паром, излучением обогревателей и т.п. на поверхности деталей мебели. Рекомендуется использовать специальные термоизолирующие подставки для горячей посуды. Будьте внимательны при размещении нагревательных приборов: плит, чайников, тостеров и прочих подобных устройств.
  - Не следует допускать попадания на мебель горячих предметов или продолжительного воздействия вызывающих нагревание излучений (свет мощных ламп, неэкранированные микроволновые излучатели и т.п.).
  - Не допускается скопление жидкости на поверхности мебели! После каждого попадания воды и другой жидкости удаляйте ее сухой тряпкой. При многократном длительном воздействии воды порча мебели неизбежна.
  - Не оставляйте на изделии влажные тряпки.
  - Не используйте рабочие поверхности столешниц для разделывания продуктов, чтобы не повредить ножом покрытие. Используйте специальные разделочные доски.
  - Не используйте стол для глажки и отпаривания тканей, чтобы не повредить поверхности и их края горячим паром.
  - Для длительной эксплуатации изделия рекомендуем использовать для покрытия крышки стола пленку ПВХ или силиконовую скатерть.
  - Не проводите по поверхностям металлическими предметами, не ударяйте тяжелыми твердыми предметами.
- Эксплуатация мебели признается неправильной, если имеются достаточные основания утверждать, что мебель или ее отдельные поверхности были подвергнуты механическим, термическим, химическим воздействиям, воздействию воды, пара, воздействию агрессивных сред или красителей и др., в результате чего в местах воздействия появились дефекты!

### Гарантии изготовителя

1. Гарантийный срок эксплуатации изделия - 24 месяца со дня продажи магазином. В период гарантийного срока изготовитель гарантирует ремонт изделий или их замену, если потребителем не нарушены правила эксплуатации и сборки изделия.
2. Претензии предъявляются потребителем непосредственно в торгующую организацию, в которой была приобретена мебель, предъявив настоящую "Инструкцию по сборке" и копию товарного чека.
3. Предприятие-изготовитель оставляет за собой право вносить изменения в конструкцию изделия, не ухудшая его конструктивные и эксплуатационные характеристики.
4. Для сборки изделий рекомендуется привлекать квалифицированных специалистов.

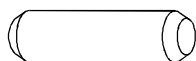
### Внимание!!!

Перед началом сборки:

- Проверить внешний вид и целостность деталей в упаковке. Претензии по их повреждению принимаются только у изделий без следов сборки.
- Проверить количество деталей и фурнитуры по перечню. Предприятие-изготовитель оставляет за собой право вносить конструктивные изменения в изделие, заменять фурнитуру и метизы на аналогичные. При недокомплекте или поломке детали обратитесь в магазин для ее замены.
- Изделия следует собирать на ровном полу, покрытом тканью или бумагой.
- При самостоятельном монтаже Вам необходимо соблюдать порядок сборки, приводимый в данной инструкции. При не соблюдении инструкции по сборке и эксплуатации с предприятия-изготовителя снимают гарантийные обязательства.
- Перемещать мебель и ее детали бережно, слегка приподнимая их. Это поможет исключить деформации и поломки.

# Ведомость фурнитуры

(A)



22шт.  
Шкант 8x35мм

(B)



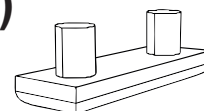
26шт.  
Конфирмат 7x50мм

(C)



48шт.  
Саморез 3,5x16мм

(D)



4шт.  
Подпятник

(E)



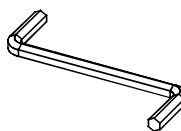
12шт.  
Саморез 3,5x30мм

(F)



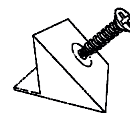
72шт.  
Гвоздь 1,2x25мм

(G)



1шт.  
Ключ мебельный

(H)



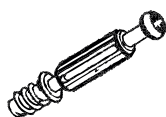
6шт.  
Уголок крепления ХДФ

(M)



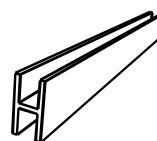
12шт.  
Заглушка пластиковая  
(под конфирмат)

(J)



10шт.  
Шток эксцентрика

(K)



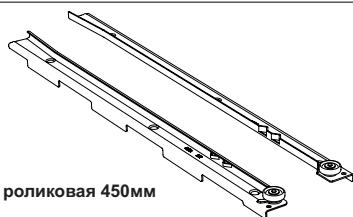
1шт.  
Профиль соединительный 714мм  
(для модуля ШСК60 3Я, ШСК(с)60 3Я)

(L)



10шт.  
Эксцентрик

(S)



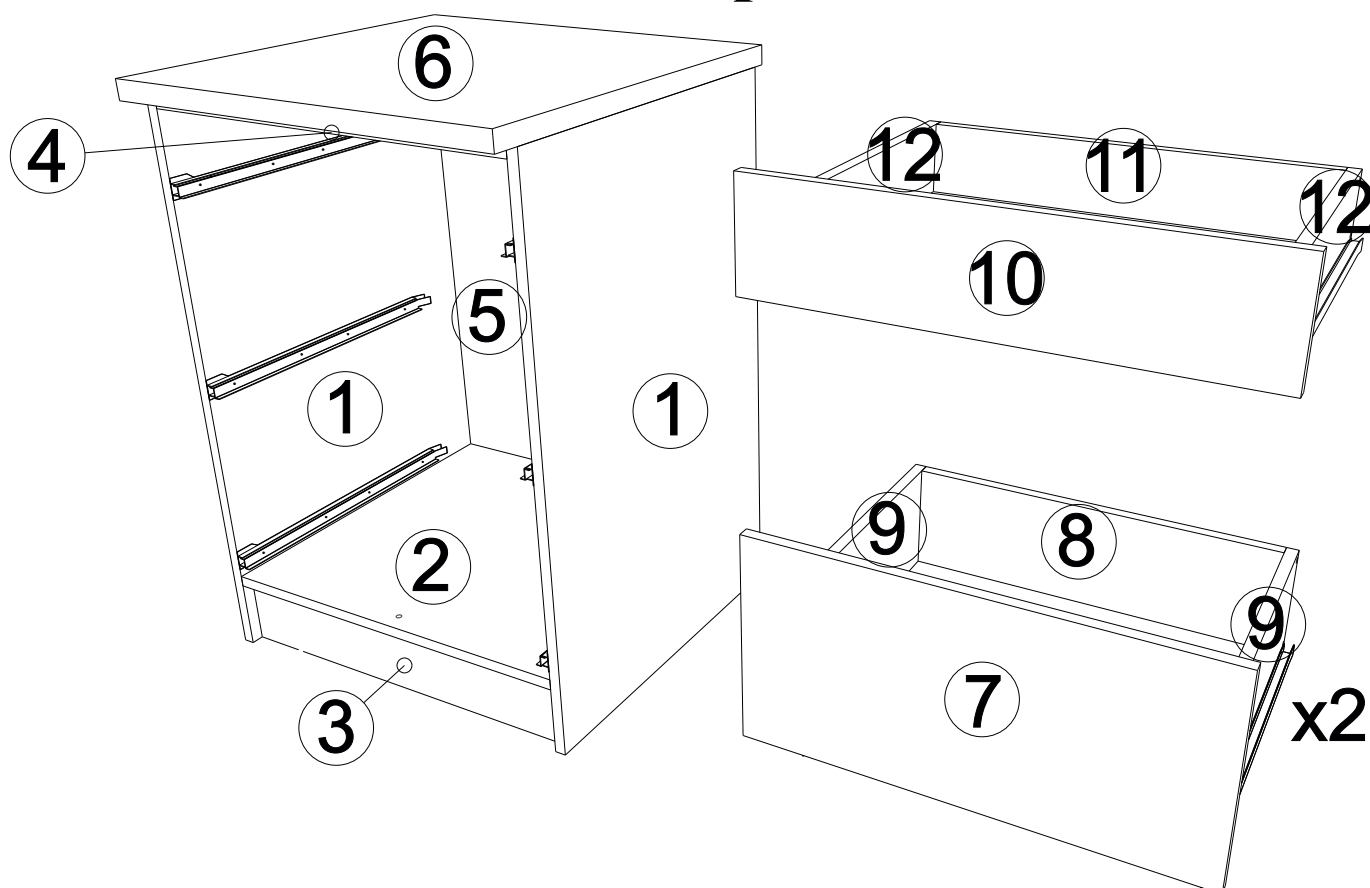
3компл.  
Направляющая роликовая 450мм

(N)



6шт.  
Заглушка пластиковая

## Схема сборки изделия

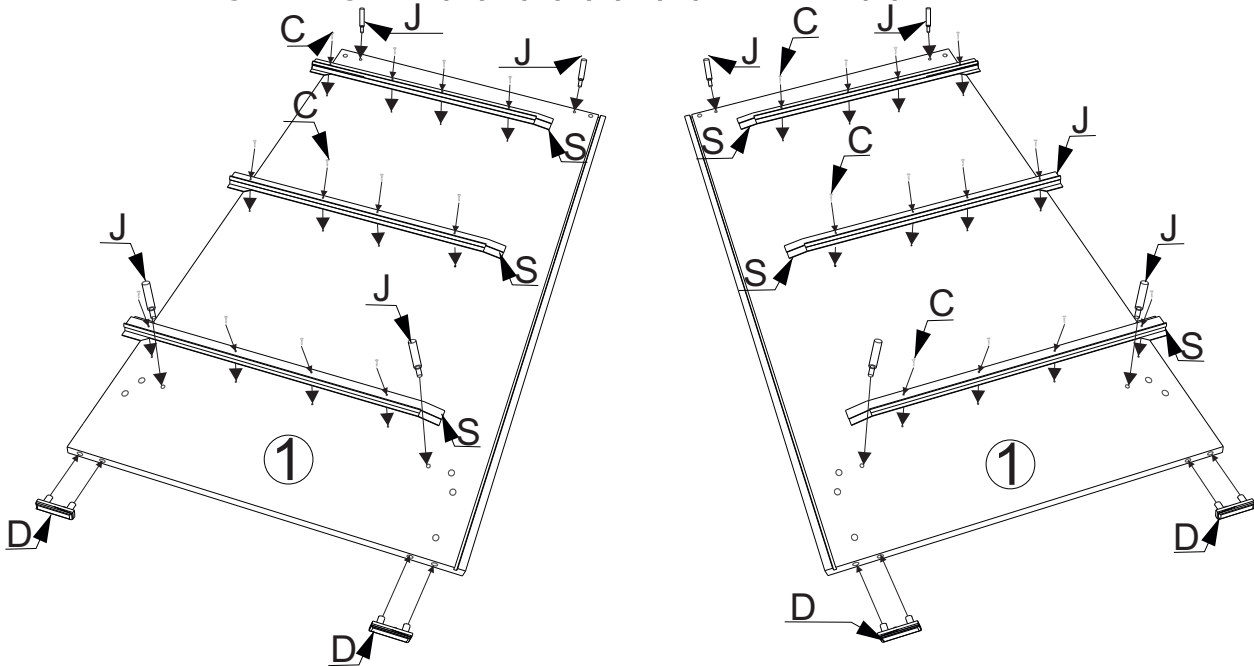


## Комплектность изделия

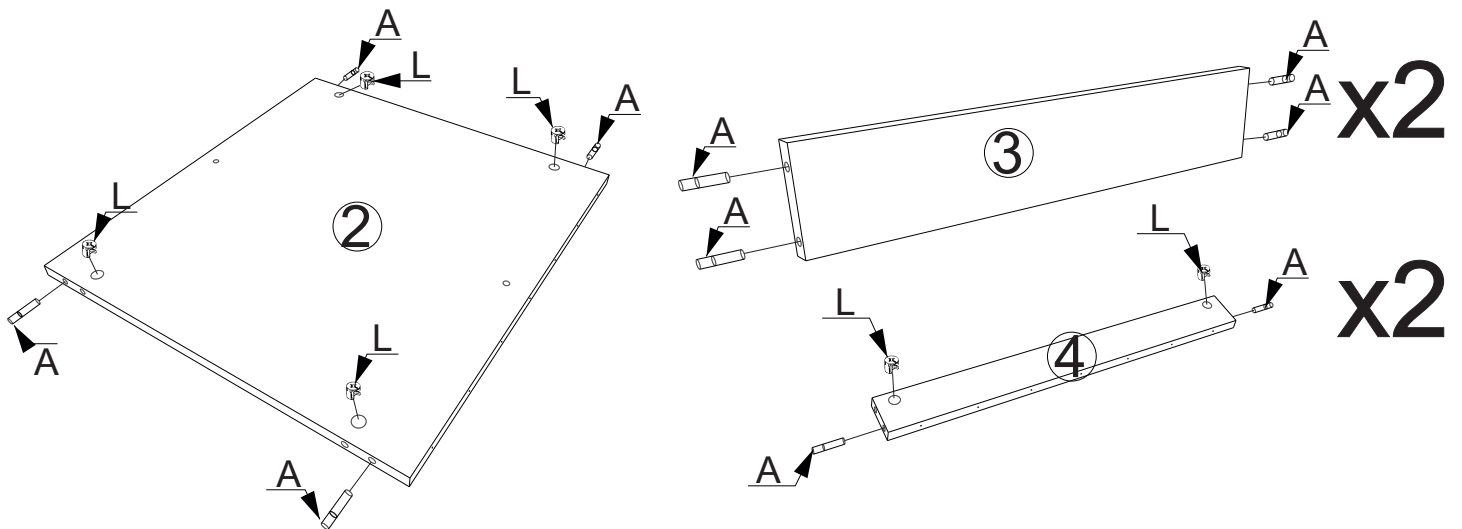
| №                        | Наименование                 | Размер, мм | Кол. |
|--------------------------|------------------------------|------------|------|
| ШСК(с) 40 ЗЯ*, ШСК 40 ЗЯ |                              |            |      |
| 1                        | Бок                          | 830x540x16 | 2    |
| 2                        | Дно(стяжка)                  | 368x526x16 | 1    |
| 3                        | Цоколь                       | 368x100x16 | 2    |
| 4                        | Планка                       | 368x60x16  | 2    |
| 5                        | Задняя стенка (ХДФ)          | 726x386x4  | 1    |
| 6                        | Столешница*                  | 400x600x38 | 1    |
| 7                        | Фасад ящика                  | 396x288x16 | 2    |
| 8                        | Передняя/задняя планка ящика | 309x180x16 | 4    |
| 9                        | Бока ящика                   | 450x180x16 | 4    |
| 10                       | Фасад ящика                  | 396x141x16 | 1    |
| 11                       | Передняя/задняя планка ящика | 309x90x16  | 2    |
| 12                       | Бока ящика                   | 450x90x16  | 2    |
| 13                       | Дно ящика(ХДФ)               | 337x446x4  | 3    |
| ШСК(с) 60 ЗЯ*, ШСК 60 ЗЯ |                              |            |      |
| 1                        | Бок                          | 830x540x16 | 2    |
| 2                        | Дно(стяжка)                  | 568x526x16 | 1    |
| 3                        | Цоколь                       | 568x100x16 | 2    |
| 4                        | Планка                       | 568x60x16  | 2    |
| 5                        | Задняя стенка (ХДФ)          | 726x286x4  | 2    |
| 6                        | Столешница*                  | 600x600x38 | 1    |
| 7                        | Фасад ящика                  | 596x288x16 | 2    |
| 8                        | Передняя/задняя планка ящика | 509x180x16 | 4    |
| 9                        | Бока ящика                   | 450x180x16 | 4    |
| 10                       | Фасад ящика                  | 596x141x16 | 1    |
| 11                       | Передняя/задняя планка ящика | 509x90x16  | 2    |
| 12                       | Бока ящика                   | 450x90x16  | 2    |
| 13                       | Дно ящика(ХДФ)               | 539x449x4  | 3    |

# Последовательность сборки

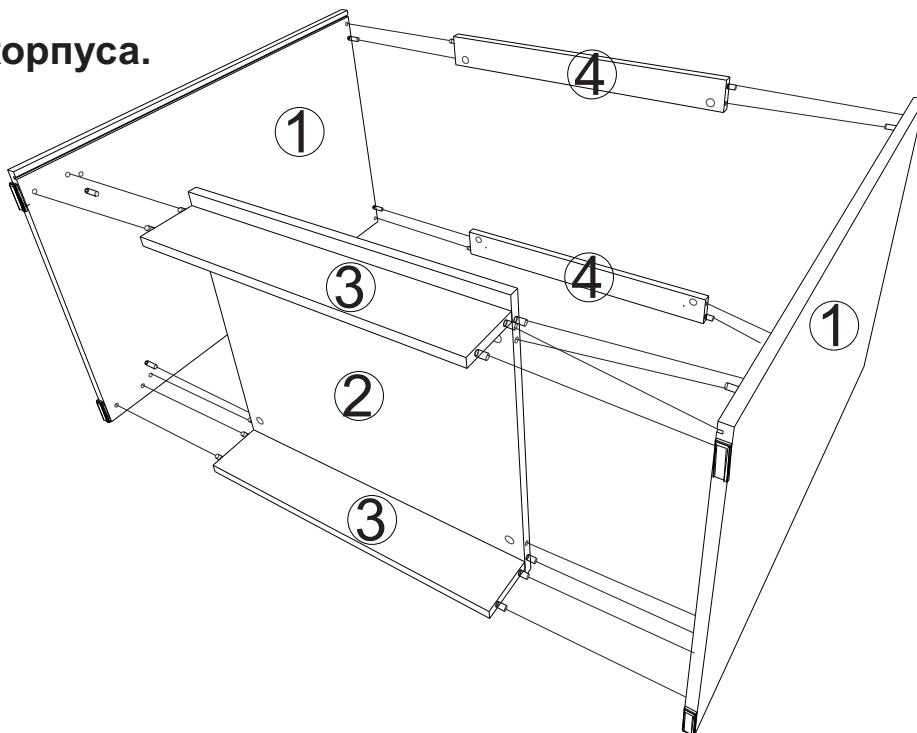
1. Установка фурнитуры (C), (S),(J), (D) в бока (1).



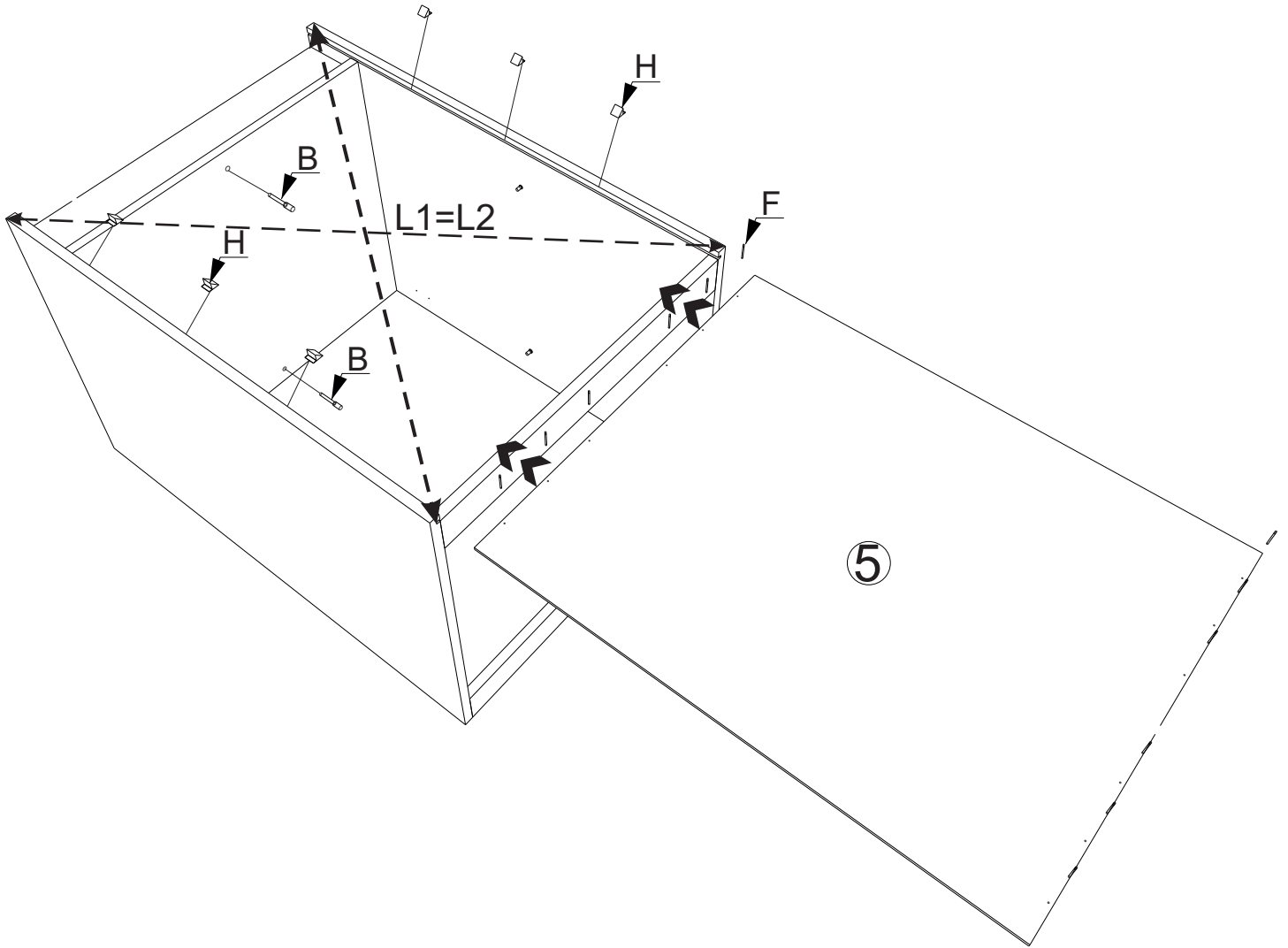
2. Установка фурнитуры (A), (L) в дно(стяжку) (2) и цоколь (3).



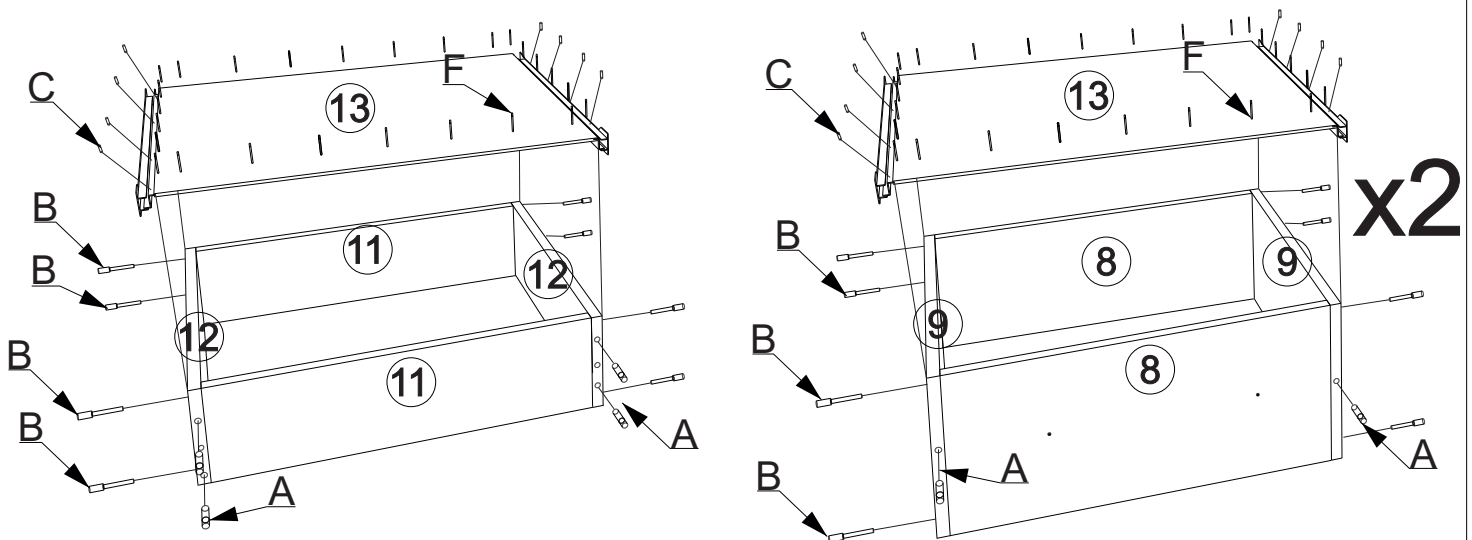
3. Сборка корпуса.



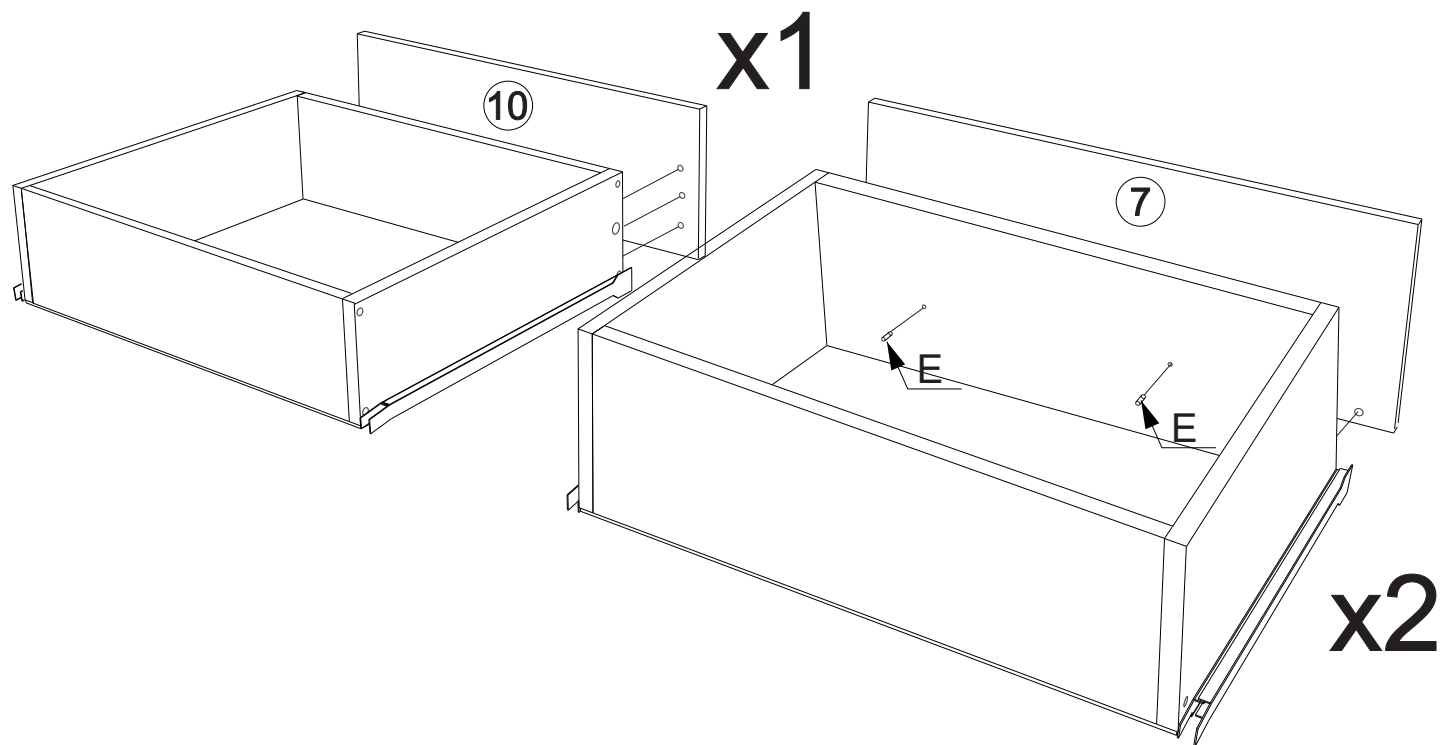
4. Установка фурнитуры (В) в корпус. Установка задней стенки (ХДФ) (6) при помощи фурнитуры (Н), (F). Примечание: фурнитура (К) используется для модулей ШСК (с) 60 ЗЯ, ШСК 60 ЗЯ.



5. Сборка корпуса ящиков выдвижных.



6. Установка фасадов ящиков выдвижных (7), (10) на корпуса ящиков.



7. Установка ящиков выдвижных в корпус модуля. Установка столешницы (6) при помощи фурнитуры (E).

