

**Взбиваю
густо и
вкусно!**



**Капучинатор
КТ-785**

Если у вас возникнут трудности с использованием нашей техники, перед обращением в магазин просим позвонить на горячую линию Kitfort:

8-800-775-56-87

(пн-пт с 9:30 до 17:30 по московскому времени)

info@kitfort.ru

Мы расскажем про особенности работы прибора и проконсультируем по любым другим вопросам

Содержание

Общие сведения.....	4
Комплектация	4
Устройство капучинатора	5
Подготовка к работе и использование	6
Чистка и обслуживание капучинатора	9
Уход и хранение.....	10
Устранение неполадок	10
Технические характеристики	11
Меры предосторожности.....	12
Другие товары Kitfort.....	14

Общие сведения

Капучинатор КТ-785 — это устройство для приготовления молочной пенки, используемой для напитков на базе эспрессо: капучино, латте и латте макиато. Прибор работает в четырех режимах: вспенивание до густой пенки с подогревом, вспенивание до легкой пенки с подогревом, вспенивание без подогрева и смешивание с подогревом.

Капучинатор автоматически отключается, когда процесс вспенивания или смешивания выполнен. В комплекте идет одна насадка. Через прозрачную крышку можно наблюдать за приготовлением.

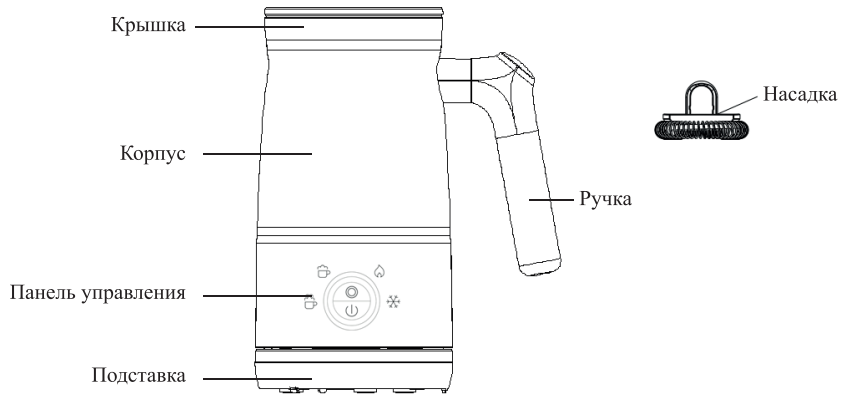
Капучинатор — идеальный выбор для тех, кому не хочется осваивать процесс самостоятельного вспенивания молока, следить за температурой, добиваться плотной однородной пены. Достаточно наполнить капучинатор нужным количеством молока и нажать кнопку. Через несколько минут холодная или горячая молочная пена готова.

Комплектация

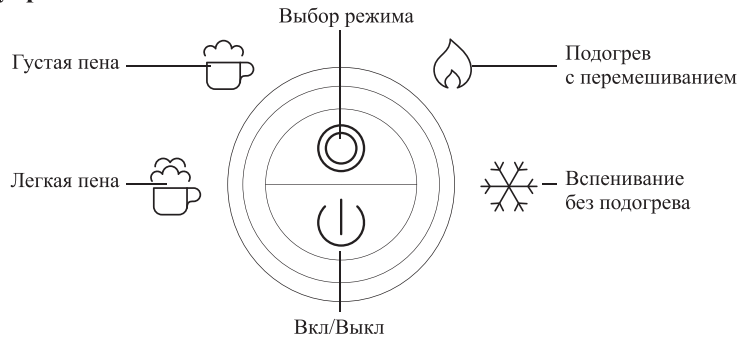
1. Капучинатор — 1 шт.
2. Подставка — 1 шт.
3. Крышка с уплотнительным кольцом — 1 шт.
4. Насадка — 1 шт.
5. Руководство по эксплуатации — 1 шт.
6. Коллекционный магнит — 1 шт.*

*опционально

Устройство капучинатора



Панель управления



Насадка служит для получения молочной пенки, а также для смешивания жидкостей.

Не заполняйте капучинатор выше верхней максимальной отметки при смешивании молока. Для вспенивания молочной пенки наливайте молока не выше нижней максимальной отметки.

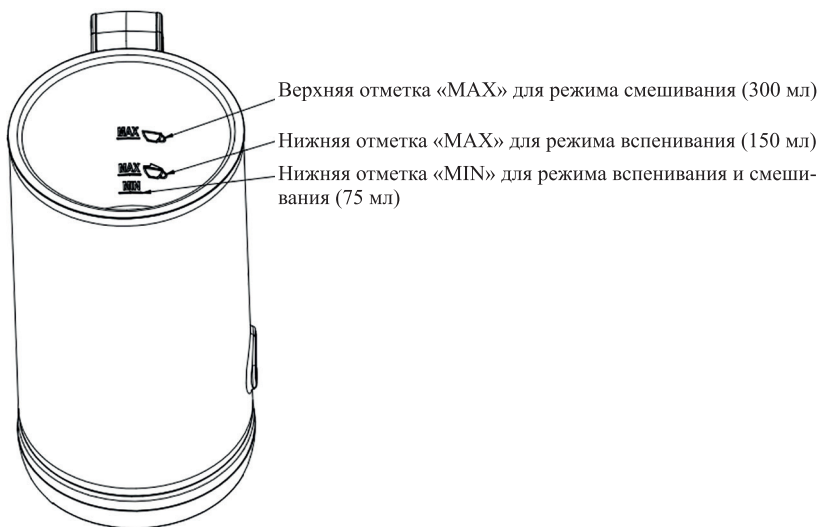
Подготовка к работе и использование

Подготовка к работе

Перед первым использованием вымойте все части капучинатора в соответствии с рекомендациями из раздела «Чистка и обслуживание».

Использование

1. Установите капучинатор на ровную устойчивую поверхность на расстояние не менее 10 см от края.
2. Налейте молоко в капучинатор, не превышая верхней отметки «MAX» в режиме смешивания и нижней отметки «MAX» в режиме вспенивания. Не наливайте молоко ниже отметки «MIN».



3. Наденьте крышку и выберите нужный вам режим кнопкой выбора режима. Режим выбирается циклически, после каждого нажатия индикатор будет загораться под рисунком режима.
4. Нажмите на кнопку «Вкл/Выкл». Прибор начнет работу.

Легкая пенка с нагревом. Залейте молоко в капучинатор, минимальное количество молока — 75 мл, максимальное — 150 мл. Рекомендуется использовать холодное молоко температурой 5–10 °С. Закройте капучинатор крышкой.

Кнопкой выбора режима выберите режим легкой пенки с нагревом, при этом индикатор будет гореть напротив значка выбранного режима. Нажмите на кнопку «Вкл/Выкл». Капучинатор начнет вспенивать молоко, подогревая его. Прибор выключится автоматически примерно через 2–3 минуты в зависимости от начальной температуры жидкости, а индикатор погаснет. Чтобы вручную отключить вспенивание, нажмите на кнопку «Вкл/Выкл» еще раз.

Плотная пенка с нагревом. Залейте молоко в капучинатор, минимальное количество молока — 75 мл, максимальное — 150 мл. Рекомендуется использовать холодное молоко температурой 5–10 °С. Закройте капучинатор крышкой.

Кнопкой выбора режима выберите режим плотной пенки с нагревом, при этом индикатор будет гореть напротив значка выбранного режима. Нажмите на кнопку «Вкл/Выкл». Капучинатор начнет вспенивать молоко, подогревая его. Прибор выключится автоматически через 2–3 минуты в зависимости от начальной температуры жидкости, а индикатор погаснет. Чтобы вручную отключить вспенивание, нажмите на кнопку «Вкл/Выкл» повторно.

Смешивание с нагревом. Залейте ингредиенты в капучинатор, минимальное количество — 75 мл, максимальное — 300 мл. Не заливайте слишком вязкие и густые ингредиенты, во избежание порчи устройства. Закройте капучинатор крышкой.



Кнопкой выбора режима выберите режим смешивания с нагревом, при этом индикатор будет гореть напротив значка выбранного режима. Нажмите на кнопку «Вкл/Выкл». Капучинатор начнет смешивать ингредиенты, подогревая их. Прибор выключится автоматически через 2–3 минуты в зависимости от начальной температуры жидкости, а индикатор погаснет. Чтобы вручную отключить смешивание, нажмите на кнопку «Вкл/Выкл» еще раз.

Вспенивание без нагрева. Залейте молоко в капучинатор, минимальное количество молока — 75 мл, максимальное — 150 мл. Закройте капучинатор крышкой.

Кнопкой выбора режима выберите режим вспенивания без нагрева, при этом индикатор будет гореть напротив значка выбранного режима. Нажмите на кнопку «Вкл/Выкл». Капучинатор начнет вспенивать молоко. Прибор выключится автоматически, а индикатор погаснет. Чтобы вручную отключить вспенивание, нажмите на кнопку «Вкл/Выкл» еще раз.

Внимание!

- После каждого цикла работы капучинатора необходимо сделать перерыв минимум на 3 минуты для охлаждения капучинатора.
- Не наполняйте чашу выше отметки «МАХ», иначе молоко будет переливаться через край. Для каждого режима указана своя отметка «МАХ».

Режим	Индикатор	Получаемый продукт	Минимальный объем, мл	Максимальный объем, мл
Легкая пенка с нагревом		Воздушная пенка для капучино	75	150
Плотная пенка с нагревом		Плотная молочная пена для капучино и латте-арта	75	150
Смешивание с нагревом		Смешивание и подогрев соусов	75	300
Вспенивание без нагрева		Холодная пена для кофе глясе; взбитые сливки	75	150



Советы

Молоко 1,5% жирности и молоко из сои без лактозы плохо вспениваются.

Чтобы получить густую пену, необходимо использовать молоко для капучинатора с высоким содержанием белка. Его пищевую ценность обычно указывают на упаковках. Плотная масса получается при концентрации протеина более 2,5 г на 100 г жидкости.

Холодное молоко вспенивается лучше, чем горячее.

Сахар ухудшает вспенивание.

Гомогенизированное жирное молоко вспенивается хуже обычного жирного.

Кипяченое молоко взбиваться не будет.

Горячее молоко (больше 70 °С) практически не вспенивается, как и домашнее молоко (слишком жирное).

Не наливайте молоко до верхней отметки «MAX»: тогда венчик лучше захватывает воздух, и молоко лучше вспенивается.

Если молоко плохо вспенилось, повторите вспенивание еще раз.

Приготовив молочную пену, немедленно выливайте ее в чашку, иначе текстура пены разрушится.

Очищайте капучинатор после каждого использования, так как он — прекрасная среда для роста молочных бактерий.

Не касайтесь металлических предметами внутренней поверхности капучинатора. Внутреннее покрытие может повредиться. Используйте деревянные или силиконовые ложки и лопатки.

Соотношение молочной пены в напитках на базе эспрессо

Для *латте* правильным является соотношение кофе, молока и молочной пены 1:2:1. Это классическая формула, однако, многие профессиональные бариста говорят о том, что молочной пены на латте должно быть всего лишь до 2 сантиметров, а все остальное место в стакане должны занимать равномерно смешанные молоко и эспрессо. Для латте молоко не столько взбивается, сколько прогревается до температуры 60 °С, что при смешивании с эспрессо дает температуру готового напитка до 70 °С. Для приготовления латте нужно самостоятельно контролировать работу капучинатора, чтобы получить незначительный объем пены, которая поднимается наверх напитка в процессе вспенивания.

Для *капучино* соотношение молока и кофе — 2:1, но вместо молока тут используется в основном молочная пена, поэтому самого молока в капучино совсем немного. Объем классической порции капучино обычно не превышает 180 мл. Для капучино молоко именно взбивается, в зависимости от типа приготовления создается или глянцевая и эластичная, или плотная и сухая пена.

Латте *макиато* — это слоистый латте. Слоистые напитки или градиенты выглядят красиво. Сделать такой напиток очень легко при помощи капучинатора КТ-785. Для одной порции вам понадобится:

- эспрессо — 35 г;
- молоко жирностью минимум 3,5% — 100 г;
- сироп/шоколадная крошка/орехи/корица/кокос.

Налейте молоко в капучинатор и сделайте плотную пенку с подогревом. Перелите содержимое в стакан или в специальный высокий прозрачный айриш-бокал, так как в прозрачных емкостях этот коктейль смотрится очень эффектно, а также в них легче контролировать создание слоистой структуры.

Далее варим кофе. Для того чтобы и эспрессо, и макиато получились вкусными, возьмите 7–9 г кофейных зерен, перемолоть их нужно непосредственно перед приготовлением напитка. Положите получившийся порошок в турку и залейте его 35 мл холодной воды, поставьте на огонь. Главное — не дать кофе закипеть: когда вы видите, что он поднимается, турку надо снять с плиты и дать пене опуститься. Такую процедуру нужно повторить 5–7 раз, после чего можно добавить сахар по вкусу и перелить кофе во второй стакан.

Теперь необходимо смешать ингредиенты, при этом нужно сохранить пену и создать эффектные слои. Для этого эспрессо из второго стакана нужно перелить в молоко тонкой струей.

В результате, кофе должен оказаться посередине, а на пене останется лишь небольшой коричневатый след, который и дал название напитку: по-итальянски это маленькое пятнышко называется «*macchia*» [makja]. Можно сделать несколько слоев, играя со скоростью и интенсивностью налива эспрессо.

Добавьте по вкусу сироп, шоколадную крошку, орехи, корицу или кокос.

Возможно, с первого раза такого эффекта вы не добьетесь, так как он требует особой сноровки, однако после 2–3 приготовлений все обязательно должно получиться.

Чистка и обслуживание капучинатора

Протирайте корпус капучинатора и подставки сухой или влажной тканью. Насадку и крышку можно мыть под струей воды. Не используйте для мытья посудомоечную машину.

Промывайте капучинатор с мылом или средством для мытья посуды, затем ополосните водой и вытрите насухо. Не используйте жесткие мочалки и абразивные чистящие средства во избежание повреждения покрытия на стенках капучинатора. Не помещайте капучинатор в воду или под струю воды, не допускайте попадания капель или брызг воды в область кнопок включения и контактных пазов на дне капучинатора.

Периодически снимайте уплотнительное кольцо с крышки и промывайте его.



Уход и хранение

Храните капучинатор в сухом и прохладном месте, недоступном для детей. Перед хранением тщательно очистите капучинатор согласно инструкции, приведенной в разделе «Чистка и обслуживание».

Устранение неполадок

Устройство не включается, индикация не горит

Возможная причина	Решение
Нет напряжения в сети	Проверьте наличие напряжения в сети

Капучинатор не включается

Возможная причина	Решение
Неисправна розетка	Подсоедините прибор к исправной розетке
Капучинатор перегрелся	Подождите, пока прибор не остынет
Капучинатор сломался из-за попадания воды в область кнопок или контактных пазов на дне капучинатора	Обратитесь в сервисный центр

Насадка не крутится или вылетела

Возможная причина	Решение
В капучинатор добавлены твердые или тянущиеся вещества	Наливайте в капучинатор только жидкости

Молоко не вспенивается

Возможная причина	Решение
Неправильно установлена насадка	Плотно установите насадку на ось
Мало молока	Налейте молоко выше отметки «MIN»
У молока малый процент жирности	Используйте молоко, где процент жирности больше 1,5%

Молоко пригорает

Возможная причина	Решение
Не установлена насадка	Плотно установите насадку на ось
Слишком мало молока	Налейте молоко выше отметки «MIN»
Перед использованием капучинатор был загрязнен	Мойте капучинатор после каждого использования

Если ваша ситуация не отображена выше, пишите нам на адрес info@kitfort.ru, приложив фотографии или видеофайлы, фиксирующие вашу проблему. Пришлите также фотографию наклейки с серийным номером, расположенную на дне или на задней части корпуса устройства.

По вопросам приобретения расходных материалов или аксессуаров пишите нам на info@kitfort.ru.

Технические характеристики

1. Напряжение: ~220–240 В, 50/60 Гц
2. Мощность: 500 Вт
3. Класс защиты от поражения электрическим током: I
4. Емкость: 0,3 л
5. Длина шнура: 0,8 м
6. Размер устройства: 161 × 105 × 203 мм
7. Размер упаковки: 170 × 138 × 205 мм
8. Вес нетто: 0,8 кг
9. Вес брутто: 1,1 кг

Срок службы: 2 года

Срок гарантии: 1 год

Товар сертифицирован



Производитель: Гуан Дун Синьбао Илектрикэл Эплаенсис Холдингс Ко., Лтд. Чжэнхэ Саус Роуд, Лэлю Таун, Шуньдэ Дистрикт, Фошань Сити, Гуандун, Китай.

Импортер: ООО «Аэро-Трейд». 197022, г. Санкт-Петербург, Инструментальная ул., д. 3, лит. X, офис 1.

Страна происхождения: Китай.

Уполномоченная организация для принятия претензий на территории РФ: ООО «Аэро-Трейд». 197022, г. Санкт-Петербург, Инструментальная ул., д. 3, лит. X, офис 1.

Горячая линия производителя: 8-800-775-56-87 (пн-пт с 9:30 до 17:30 по московскому времени), info@kitfort.ru

Адреса сервисных центров вы можете узнать у оператора горячей линии или на сайте kitfort.ru



Требуется особая утилизация. Во избежание нанесения вреда окружающей среде необходимо отделить данный объект от обычных отходов и утилизировать его наиболее безопасным способом, например, сдать в специальные места по утилизации.

Месяц и год изготовления указаны на нижней стороне упаковочной коробки.

Производитель имеет право на внесение изменений в дизайн, комплектацию, а также в технические характеристики изделия в ходе совершенствования своей продукции без дополнительного уведомления об этих изменениях.

Условия гарантии

Механическое повреждение корпуса, аксессуаров или составных частей устройства не является гарантийным случаем.

Выход из строя капучинатора вследствие попадания жидкостей в моторный блок, на разъем или шнур питания или в область органов управления не является гарантийным случаем.

Меры предосторожности

Пожалуйста, внимательно прочтите инструкцию по эксплуатации. Обратите особое внимание на меры предосторожности. Всегда держите инструкцию под рукой.

1. Устройство предназначено для использования в бытовых условиях и может применяться в квартирах, загородных домах, гостиничных номерах, офисах и других подобных местах для непромышленной и некоммерческой эксплуатации.
2. Используйте капучинатор только по назначению и в соответствии с указаниями, изложенными в данном руководстве. Нецелевое использование устройства будет считаться нарушением условий надлежащей эксплуатации.
3. Перед подключением устройства к электрической розетке убедитесь, что параметры электропитания, указанные на нем, совпадают с параметрами используемого источника питания.
4. Для предотвращения поражения электрическим током не погружайте устройство в воду и другие жидкости.
5. Не переносите подставку, взявшись за шнур питания. Не тяните за шнур питания при отключении вилки от розетки.
6. Не используйте устройство, если шнур питания, вилка или другие части капучинатора повреждены. Во избежание поражения электрическим током не разбирайте устройство самостоятельно — для его ремонта обратитесь к квалифицированному специалисту. Помните, неправильная сборка устройства повышает опасность поражения электрическим током при эксплуатации.
7. Детям, людям с ограниченными физическими, сенсорными или умственными способностями, а также лицам, не обладающим достаточными знаниями и опытом, разрешается пользоваться капучинатором только под контролем лиц, ответственных за их безопасность, или после инструктажа по эксплуатации устройства. Не позволяйте детям играть с капучинатором.

8. Контролируйте работу капучинатора, когда рядом находятся дети или домашние животные.
9. Не оставляйте работающий капучинатор без присмотра. Выключите его и отключите от сети, если не используете прибор длительное время или перед проведением обслуживания.
10. Устанавливайте капучинатор только на устойчивую горизонтальную поверхность на расстоянии не менее 10 см от стены и края стола. Устанавливайте капучинатор так, чтобы дети не могли случайно дотронуться до горячих поверхностей капучинатора.
11. Не пытайтесь обойти блокировку включения устройства.
12. Не допускайте падения капучинатора и не подвергайте его ударам.
13. Храните устройство в недоступных для детей местах.
14. Используйте только предлагаемые производителем аксессуары или комплектующие. Использование иных дополнительных принадлежностей может привести к поломке устройства или получению травм.
15. Не дотрагивайтесь до движущихся механизмов руками.
16. Не используйте прибор без жидкости. Всегда наполняйте капучинатор выше отметки «MIN» и не превышайте отметки «MAX» для каждого из режимов.
17. Не используйте устройство с открытой крышкой. Иначе содержимое расплескается.
18. Прибор имеет нагреваемую поверхность. Лица, не чувствительные к нагреву, должны быть осторожны при пользовании прибором.
19. Если из корпуса устройства вытекает вода, прибором пользоваться нельзя.
20. При повреждении шнура питания его замену во избежание опасности должны производить изготовитель, сервисная служба или подобный квалифицированный персонал.

IM-1

Другие товары Kitfort



Вертикальный пылесос КТ-586

- 2 в 1: вертикальный и ручной пылесос
- емкость пылесборника: 1,2 л
- мощность: 600 Вт

Увлажнитель воздуха КТ-2810

- таймер от 1 до 10 ч
- емкость резервуара для воды: 4 л
- фильтр для очистки воды



Капучинатор КТ-751

- 4 режима работы
- насадки для смешивания и взбивания
- емкость: 300 мл



Аэрогриль КТ-2219

- 20 программ приготовления
- емкость чаши: 8 л
- мощность: 1400 Вт
- вертел, решетка и корзина



Всегда что-то новенькое!

Kitfort — современный и креативный бренд, который предлагает покупателям не только качественные товары по выгодной цене, но и радует подарками, конкурсами и живым интерактивом! Тысячи пользователей следят за нашими обновлениями и розыгрышами в социальных сетях. Присоединяйтесь к нам и вы!

Приветствуем вас в нашей группе «ВКонтакте»! Каждую неделю мы разыгрываем там десятки призов бытовой техники Kitfort. Участвуйте в морских боях, лотереях, творческих конкурсах и делайте репосты. Адрес группы: vk.com/kitfort

Если вы любите смотреть видео, введите в поиске YouTube: «Kitfort Show» и наслаждайтесь веселыми скетчами на нашем канале. В каждом новом выпуске мы разыгрываем самые популярные товары и новинки компании за комментарии от подписчиков. А содержание видеороликов заставит вас от души посмеяться и стать нашим другом и ценителем того, что мы делаем.

Подписывайтесь и будьте в деле вместе с Kitfort!

info@kitfort.ru

8-800-775-56-87