

BUBaGO

EAC

Велосипед детский трехколесный

FLINT

RU 2-7

EN 8-13



Поздравляем с покупкой этого продукта!
Пожалуйста, прочитайте инструкцию
перед сборкой и использованием.



FLINT



VK



Instagram



YouTube

В связи с существованием различных моделей беговелов и велосипедов, в нашей инструкции приведены обобщенные иллюстрации и фотографии, поэтому дизайн, цвета и материалы купленного вами товара могут отличаться от тех, что показаны в инструкции. Мы оставляем за собой право без уведомления изменять спецификацию товара, что обусловлено непрерывным процессом совершенствования потребительских свойств и качества продукции.

Let's with us!

РУКОВОДСТВО ПОЛЬЗОВАТЕЛЯ МЕРЫ БЕЗОПАСНОСТИ

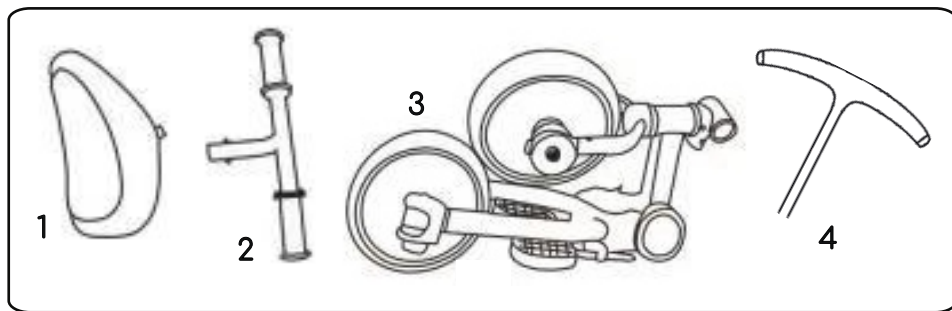
- Использовать только под непосредственным наблюдением взрослых.
- Перед использованием удалите все упаковочные элементы.
- Никогда не используйте беговел (велосипед) на наклонной или влажной поверхности, поверхности с песком или гравием, вблизи ступенек, бассейна, проезжей части или других объектов, представляющих опасность для ребёнка. Не предназначено для движения по дорогам общего пользования.
- Убедитесь, что на вашем ребёнке удобная обувь с закрытым носком, надёжно закреплённый шлем, а также любой другой вид защитной экипировки. Проверьте, надёжно ли застёгнута обувь.
- Не допускайте использования беговела (велосипеда) несколькими детьми одновременно.
- Убедитесь, что ваш ребёнок физически способен управлять беговелом (велосипедом), и что он понимает, как тормозить.
- Всегда держите ребенка в поле зрения, пока он находится на беговеле (велосипеде).
- Перед каждым использованием проверяйте беговел (велосипед) на возможное наличие повреждённых, незакреплённых или недостающих деталей. Убедитесь, что все болты и быстроразъёмные соединения затянуты должным образом, а детали надёжно закреплены. НЕ используйте беговел (велосипед), если какие-либо детали отсутствуют, повреждены или сломаны.
- Беговел-трансформер в разобранном виде и картонная упаковка содержат мелкие детали и пластиковые пакеты, которые представляют опасность для маленьких детей. Пожалуйста, храните вышеуказанные детали и пакеты в недоступном для детей месте. Должным образом утилизируйте все пластиковые пакеты или иные упаковочные материалы.
- Беговел-трансформер предназначен для детей возрастом от 1 до 3 лет и весом до 30 кг.

ТЕХНИЧЕСКОЕ ОБСЛУЖИВАНИЕ

- Следите затем, чтобы все детали оставались чистыми, без пыли, грязи или песка.
- Для чистки беговела-трансформера используйте влажную тряпку.
- Смазывайте подвижные части только в том случае, если это необходимо (применяйте небольшое количество смазочного материала на основе силикона).
- Периодически проверяйте беговел-трансформер на наличие плохо затянутых винтов или изношенных деталей.
- Выполняйте замену или ремонт деталей по мере необходимости.
- Храните изделие в сухом месте.
- Длительное воздействие прямых солнечных лучей может вызвать деформацию пластиковых деталей.

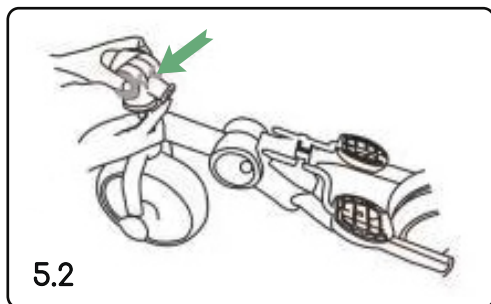
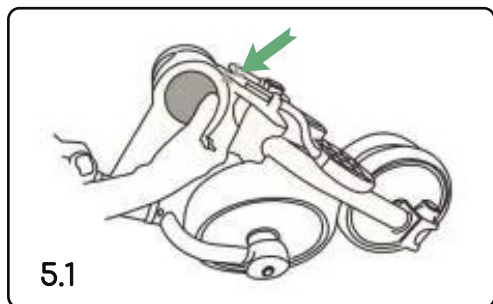
**ВНИМАНИЕ: СБОРКА ОСУЩЕСТВЛЯЕТСЯ ВЗРОСЛЫМИ!
НЕСОБЛЮЖДЕНИЕ ДАННОГО ПРЕДУПРЕЖДЕНИЯ И ИНСТРУКЦИЙ
ПО СБОРКЕ МОЖЕТ ПРИВЕСТИ К СЕРЬЕЗНЫМ ТРАВМАМ.**

1. Комплектация



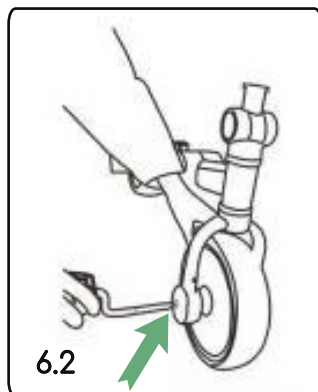
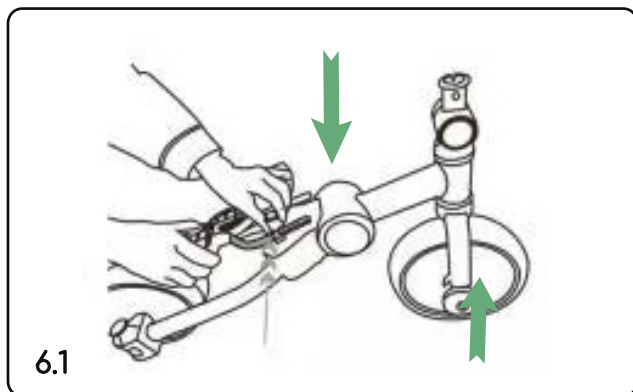
- 1 - сиденье;
- 2 - руль;
- 3 - рама;
- 4 - родительская ручка.

2. Сборка рамы



- 5.1 Нажмите кнопку складывания, чтобы разложить раму.
- 5.2 Нажмите кнопку складывания ручки, чтобы поднять ее.

3. Установка педалей

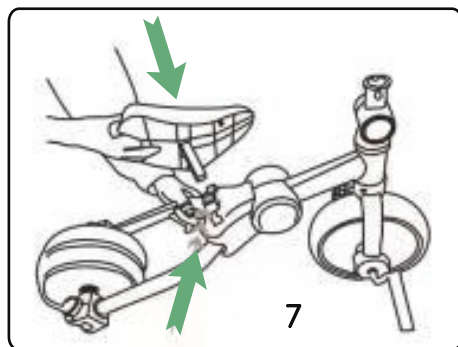


6.1 По умолчанию педали закреплены на раме. Снимите педали, если хотите их использовать.

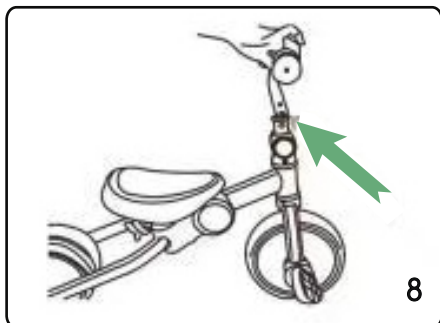
6.2 Установите педали в направляющие в направлении вращения до щелчка.

5. Установка сиденья

Установите сиденье в квадратное отверстие. Зажмите фиксатор на ножке седла и опустите его на нужный уровень до щелчка фиксатора.



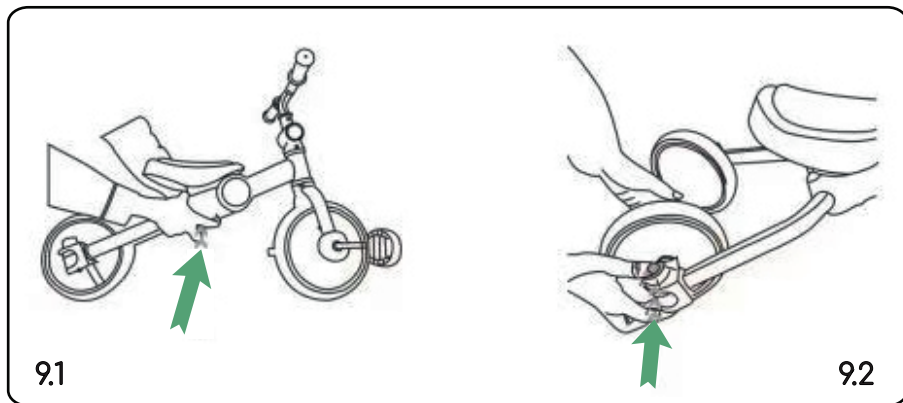
6. Установка руля



Установите руль в круглое отверстие. Зажмите фиксатор на ножке руля и опустите его до щелчка фиксатора.

7. Трансформация в трехколесный велосипед

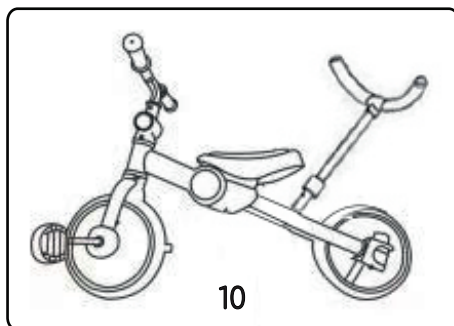
Нажмите кнопку под рамой (рис. 9.1) и разведите колеса в разные стороны.



Нажмите кнопку (рис. 9.2), чтобы развернуть колеса наружу. Велосипед готов к использованию.

8. Установка родительской ручки

Соедините две части родительской ручки, зажав серебристые кнопки фиксатора. При необходимости отрегулируйте высоту. Зафиксируйте основание родительской ручки на раме до щелчка.



УСЛОВИЯ ГАРАНТИЙНОГО ОБСЛУЖИВАНИЯ!

Гарантийный срок составляет 6 месяцев с момента приобретения товара потребителем.

Во время гарантийного срока Производитель обязуется бесплатно произвести ремонт или замену товара в случае, если неисправность товара произошла по вине производителя.

Настоящая гарантия действительна по предъявлению неисправного товара вместе с правильно заполненным гарантийным талоном.

Продавец вправе отказать в гарантийном обслуживании в следующих случаях:

- При отсутствии гарантийного талона или в случае, если гарантийный талон заполнен не полностью, не корректно или неразборчивым почерком;
- Неисправность изделия явилась результатом нарушения правил безопасности или небрежного отношения;
- Повреждения вызваны неправильной эксплуатацией;
- Изделие получило механическое повреждение в результате удара или падения, либо применения чрезмерной силы;
- Повреждения вызваны чрезмерной нагрузкой;
- Повреждения вызваны внесением изменения в конструкцию изделия;
- Механически повреждены резиновые и воздушнонадувные части изделий;
- При естественном износе частей с ограниченным сроком службы;
- Нормально выцветание;
- Сервисное обслуживание в течение гарантийного срока проводилось неуполномоченным лицом;
- Повреждения вызваны воздействием стихийных бедствий, природных факторов;
- Гарантийные обязательства распространяются на:
Раму; Колёса; Руль.

**Мы делаем Вашу жизнь и жизнь Вашего ребенка
Комфортной и безопасной
С уважением команда VibaGO!**

USER MANUAL SAFETY PRECAUTIONS

- Use only under the direct supervision of adults.
- Remove all packaging before use.
- Never use the treadmill (bicycle) on a sloping or wet surface, or on a surface with sand or gravel, near steps, pools, driveways, or other objects that may be dangerous to your child.

Not intended for use on a public road.

- Make sure your child is physically able to handle the treadmill (bicycle) and that he/she understands how to brake.
- Do not allow more than one child to use the treadmill (bicycle) with more than one child at a time.
- Make sure that your child is physically able to of the treadmill (bicycle) and that he/she understands how to brake.
- Always keep your child in sight while he or she is on the treadmill (bike).
- Before each use, check the treadmill (bicycle) for possible damage, loose or missing parts. Be sure that all bolts and quick-release fasteners are properly tightened ensure and that all parts are securely fastened. DO NOT use the treadmill if any parts are missing, damaged, or broken.
- The transformer treadmill, when disassembled and in its cardboard carton contains small parts and plastic bags, which are dangerous for small children.

Please keep the above parts and packages out of the reach of children. Properly dispose of all plastic bags or other packaging materials appropriately.

- The treadmill is designed for children aged 1 to 3 years and weighing up to 30 kg.

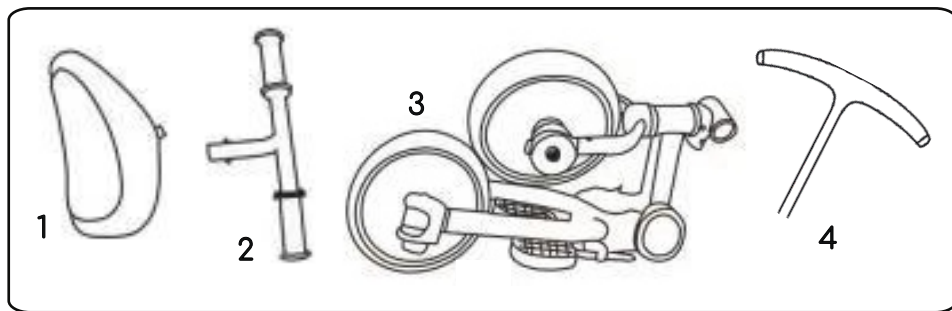
MAINTENANCE SERVICES

- Then make sure that all parts are kept clean and free of dust, dirt or sand, dust, dirt or sand.
- Use a damp cloth to clean the trampoline.
- Lubricate moving parts only when necessary.
Lubricate moving parts only when necessary (use a small amount of silicone-based grease).
Use a small amount of silicone-based lubricant).
- Periodically check the treadmill for loose screws or worn parts.
- Replace or repair parts as needed.
- Store the product in a dry place.
- Prolonged exposure to direct sunlight can deformation of plastic parts.

Translated with www.DeepL.com/Translator (free version)

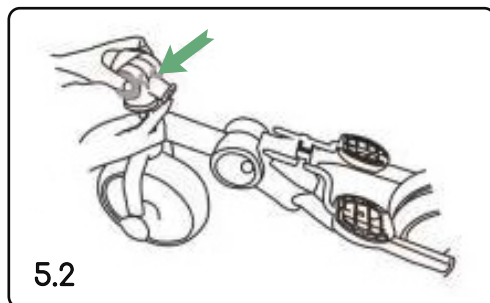
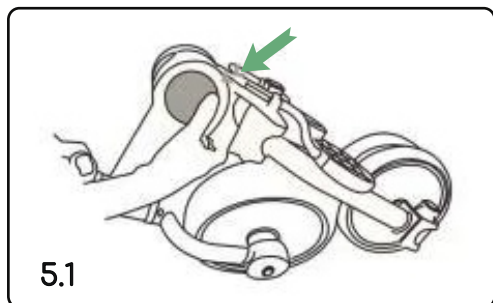
**WARNING: ASSEMBLY BY ADULTS!
FAILURE TO FOLLOW THIS WARNING AND THE INSTRUCTIONS
ASSEMBLY MAY RESULT IN SERIOUS INJURY.**

1. Complete set



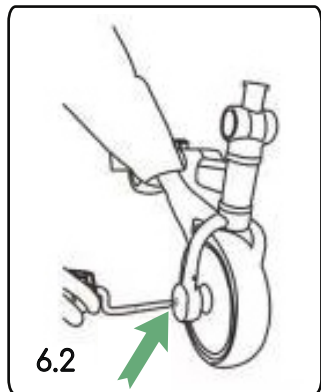
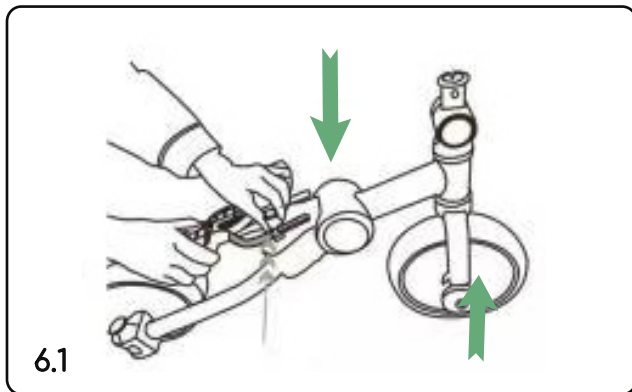
- 1 - seat;
- 2 - steering wheel;
- 3 - frame;
- 4 - parent handle.

2. Frame assembly



- 5.1 Press the fold button to unfold the frame.
- 5.2 Press the handle fold button to raise the handle.

3. Pedal installation



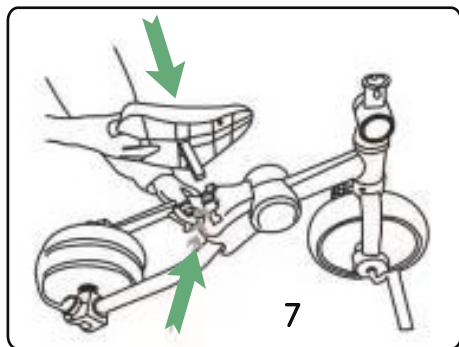
6.1 The pedals are attached to the frame by default.

Remove the pedals, if you want to use them.

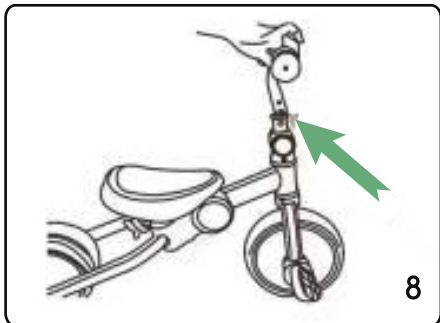
6.2 Slide the pedals in the direction of rotation until you hear a "click".

5. Seat installation

Install the seat into the square hole. Clamp the locking device on the foot of the of the saddle and push it down to the desired level until you hear a "click".



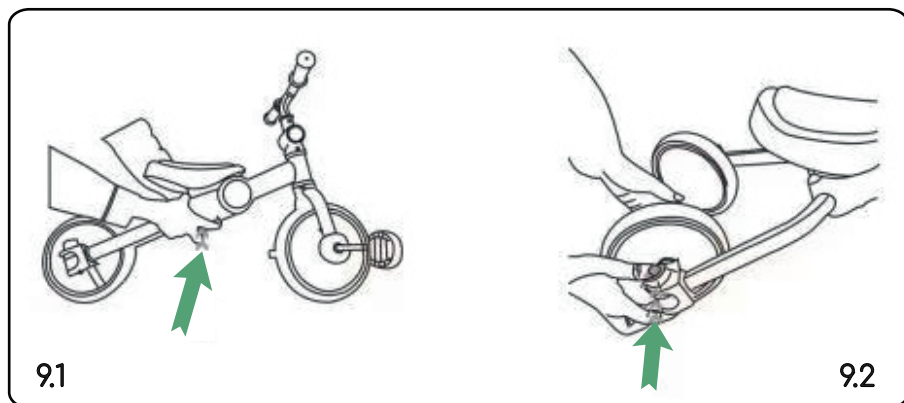
6. Rudder installation



Install the rudder into the round hole. Press the locking tab on the handlebar stem. The handlebar is locked in place by pushing the locking tab on the handlebar stem down until you hear a click of the locking device.

7. Transforming into a tricycle

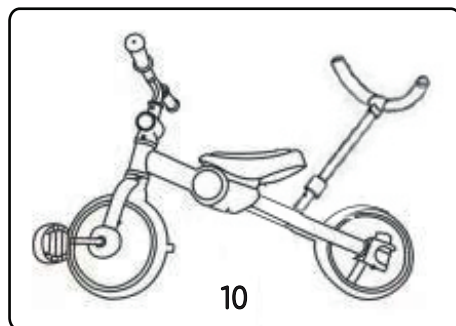
Press the button under the frame (fig. 9.1) and move the wheels in different directions.



Press the button (fig. 9.2) to turn the wheels outward. The bike is ready to use.

8. Installing the parent handle

Connect the two parts of the parent handle by squeezing the silver locking buttons. Adjust the height if necessary. Secure the base of the of the parent handle on the frame until you hear a click.



WARRANTY TERMS AND CONDITIONS!

The warranty period is 6 months from the date of purchase of the goods by the consumer.

During the warranty period the Manufacturer is obliged to

Make repairs or replace the goods if

The fault of the goods is due to the fault of the manufacturer.

This warranty is valid on presentation of the faulty goods together with a properly filled in warranty card.

The seller has the right to refuse warranty service in the following cases in the following cases:

- In the absence of a warranty card or if

the warranty card is incompletely, incorrectly or in illegible handwriting

In the absence of a warranty card, or if the warranty card is incompletely, incorrectly, or in illegible handwriting;

- The product has malfunctioned as a result of improper or negligent handling of the product.

- The product has malfunctioned as a result of improper or negligent use;

- The defect was caused by improper use;

- The product has been mechanically damaged by impact or dropping, or by the use of excessive force;

- Damage caused by excessive strain;

- Damage caused by tampering with the product;

- Rubber and inflatable parts of the product are mechanically damaged;

- When natural wear and tear occurs on parts with a limited life span;

- Normal fading;

Servicing during the warranty period has been performed by an unauthorized person;

- Damage caused by acts of God, natural factors;

- The warranty covers: Frame; Wheels; Rudder.

**We make your life and the life of your child
Comfortable and safe
Regards from the BubaGO team!**