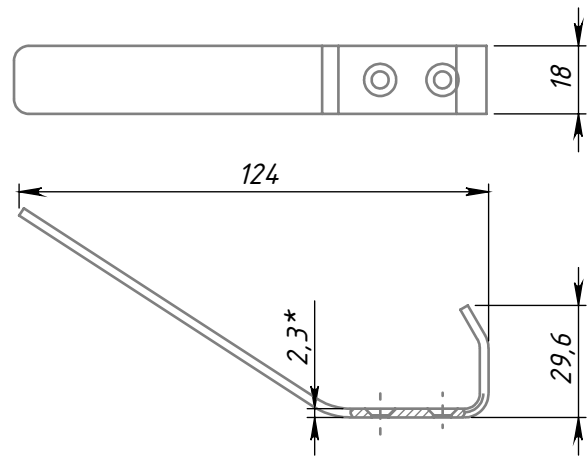
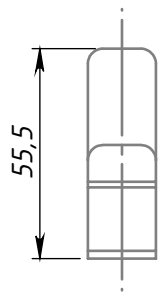


Справ. №	Перв. примен.
----------	---------------

Подп. и дата	Инвар. №	Инвар. № дубл.
--------------	----------	----------------

Инвар. № подл.	Подп. и дата	Взам. инв. №	Инвар. №	Инвар. № дубл.
----------------	--------------	--------------	----------	----------------

Изм.	Лист	№ докум.	Подп.	Дата
Разраб.				
Пров.				
Т. контр.				
Н. контр.				
Утв.				



Крючок-вешалка №3

Лит.	Масса	Масштаб
Лист 1	Листов 1	

000 "Металлист"