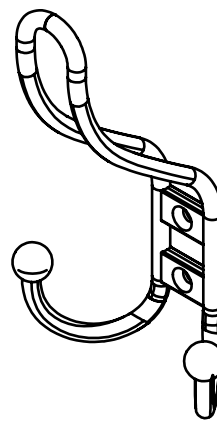
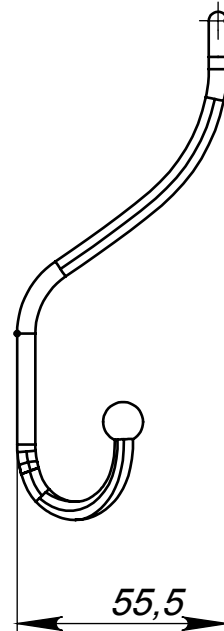
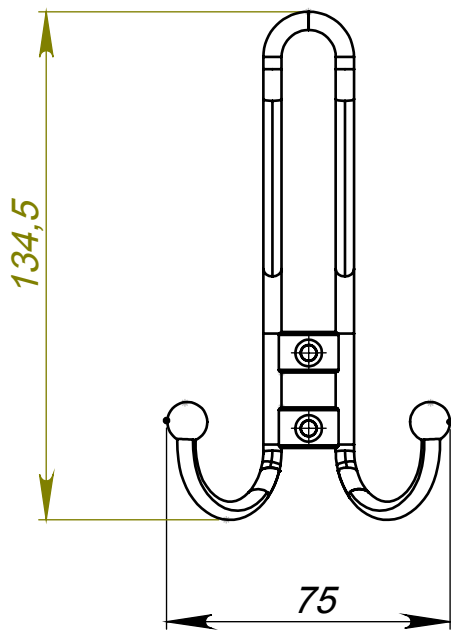


Справ. №	Перв. примен.
----------	---------------



Инв. № подл.	Подп. и дата	Взам. инв. №	Инв. № дубл.	Подп. и дата
Изм.	Лист	№ докум.	Подп.	Дата
Разраб.				
Пров.				
Т. контр.				
Н. контр.				
Утв.				

<i>Крючок-вешалка №12</i>				Лит.	Масса	Масштаб
				Лист 1	Листов 1	
				<i>ООО "Металлист"</i>		