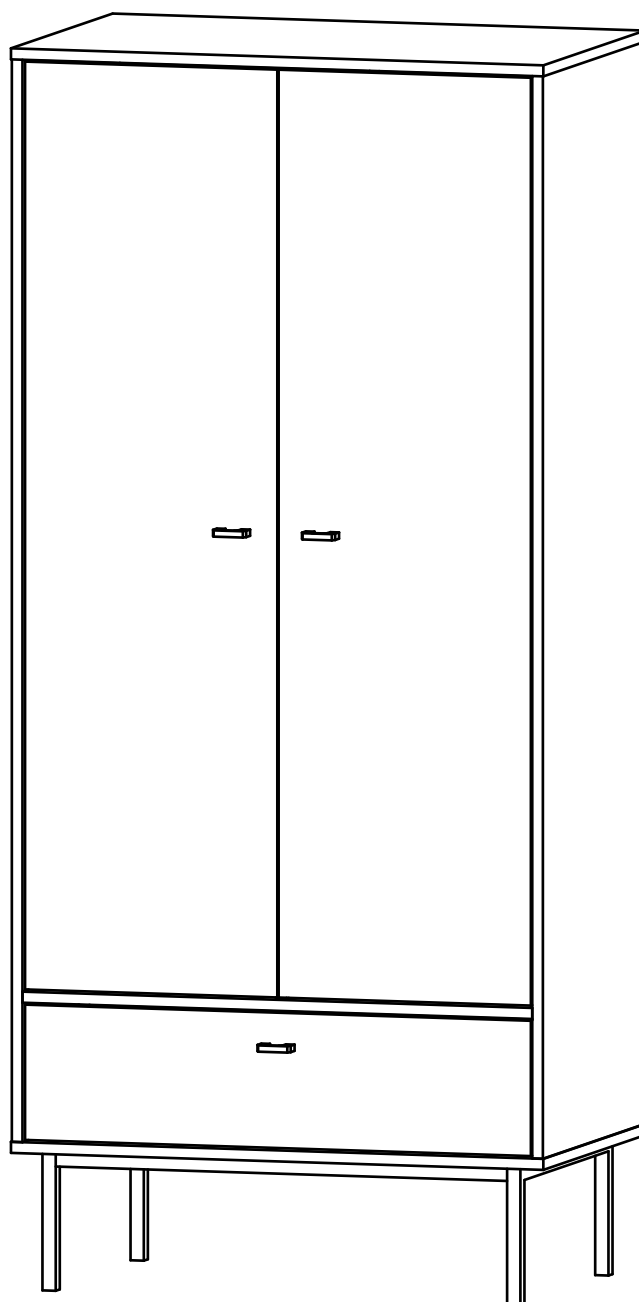
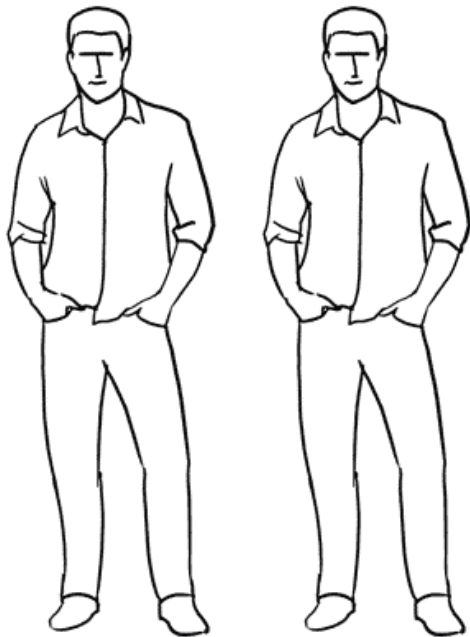


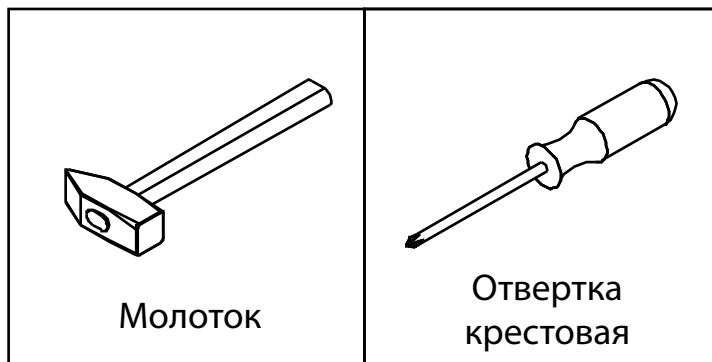
WOODCRAFT

Инструкция по сборке
Шкаф двухдверный
Серия «Бруклин»
802x501x1800





Инструмент (в комплект не входит)



Сборку изделия производить на ровном полу, застеленном материалом, предотвращающем порчу деталей и согласно данной инструкции.

Перед сборкой изделия необходимо внимательно ознакомиться с инструкцией, проверить в соответствии с настоящей инструкцией количество деталей и фурнитуры, определить положение деталей в изделии по схеме сборки.

Детали необходимо закреплять прочно, не допуская их качания. При сборке следует избегать неосторожных ударов и излишних усилий.

Настоятельно рекомендуем доверить сборку изделия профессиональным сборщикам мебели.

Сохранность и долговечность мебели зависят от эксплуатации и ухода за ней.

1. Не рекомендуется:

- устанавливать изделия вблизи отопительных приборов;
- содержать изделия в сырых не отапливаемых помещениях;
- ставить на поверхности полок, горизонтальных щитов горячие предметы;
- оставлять без надобности двери открытыми, ящики выдвинутыми.

2. Необходимо:

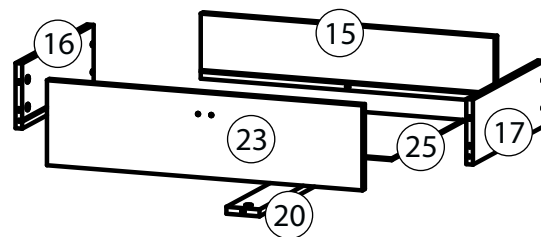
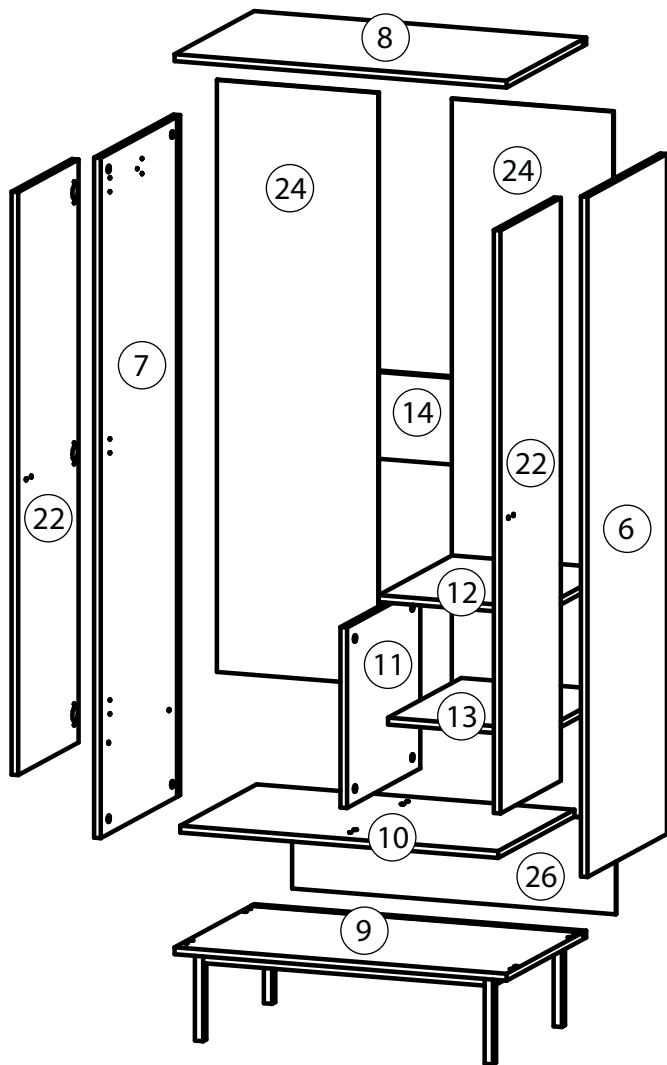
- лицевые поверхности беречь от механических повреждений, т.к. их ремонт в домашних условиях почти невозможен;
 - предохранять изделия от попадания на них кислот, щелочей, различных растворителей; облитое место следует немедленно вытереть сухой мягкой тканью;
- протирать изделия мягкой, сухой тканью; при этом допускается использование только специальных составов для ухода за мебелью.

Внимание!

В связи с постоянным совершенствованием и модернизацией продукции предприятие оставляет за собой права вносить изменения в конструкцию без предварительного оповещения.

За механические повреждения, возникшие при транспортировке, сборке и хранении предприятие-изготовитель ответственности не несет.




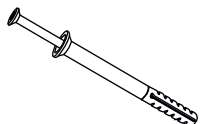
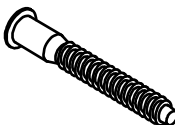

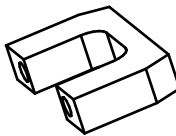

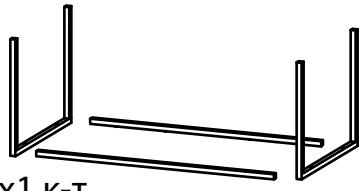


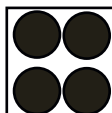


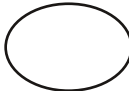
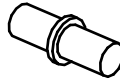
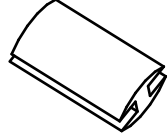
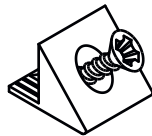
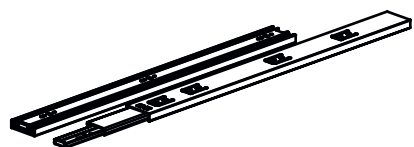

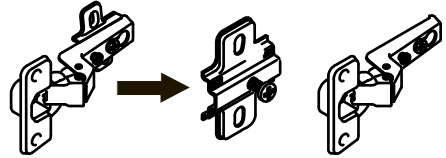

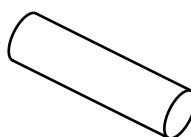
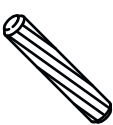


В случае обнаружения производственных дефектов или недостающих элементов следует обращаться по месту приобретения мебели.



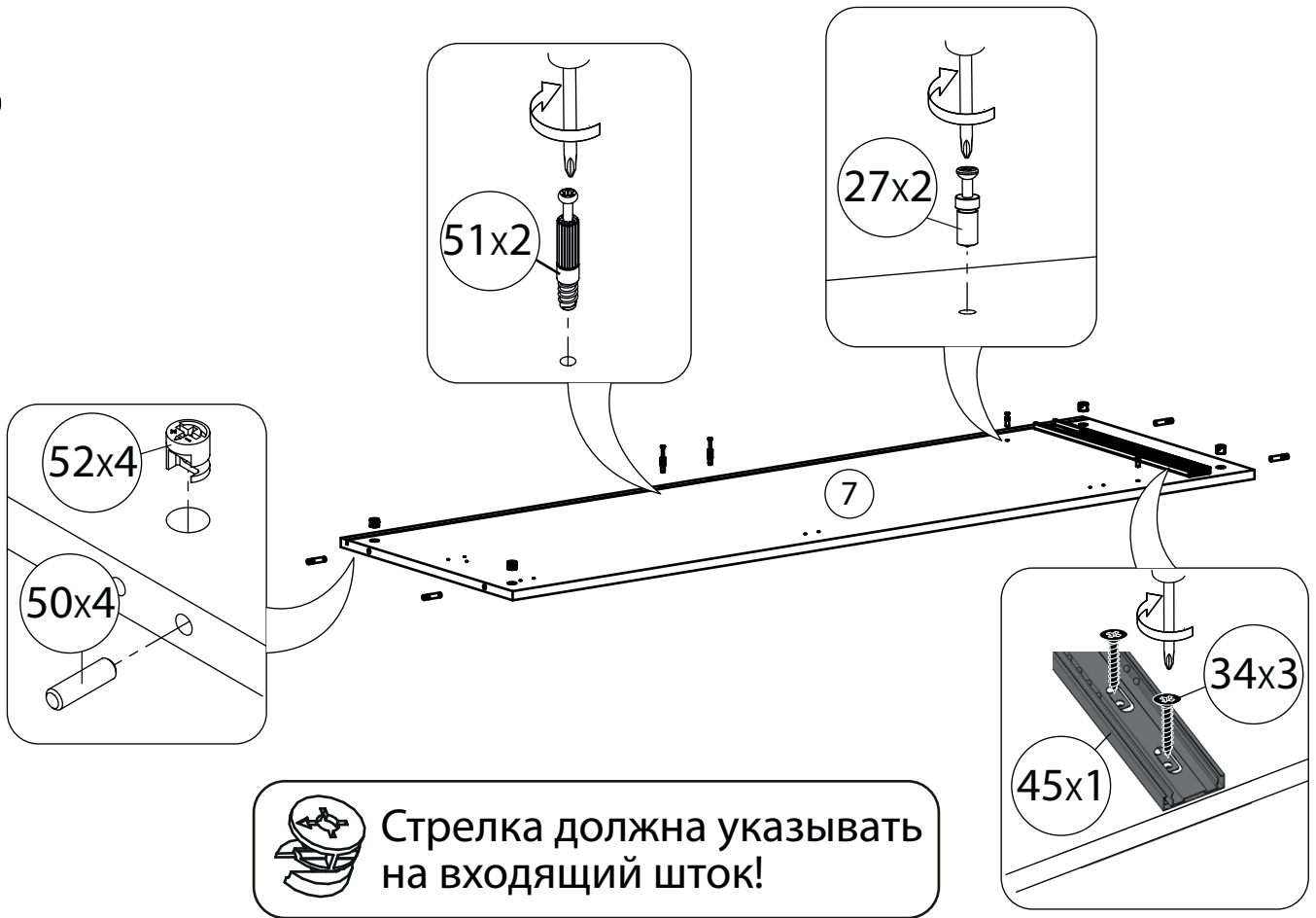
Перечень деталей

Поз.	Наименование	Кол-во	Длина	Ширина	Поз.	Наименование	Кол-во	Длина	Ширина
6	Бок правый	1	1568	500	15	Задняя панель ящика	1	710	150
7	Бок левый	1	1568	500	16	Боковина ящика левая	1	450	150
8	Крыша	1	802	501	17	Боковина ящика правая	1	450	150
9	Дно	1	802	501	20	Ребро жесткости ящика	1	80	434
10	Горизонталь	1	768	480	22	Фасад	2	1344	380
11	Вертикаль	1	416	461	23	Фасад ящика	1	762	196
12	Крыша	1	393	461	24	Задняя стенка	2	1365	390
13	Полка	1	374	461	25	Дно ящика	1	724	448
14	Ребро жесткости	1	200	768	26	Задняя стенка	1	217	782

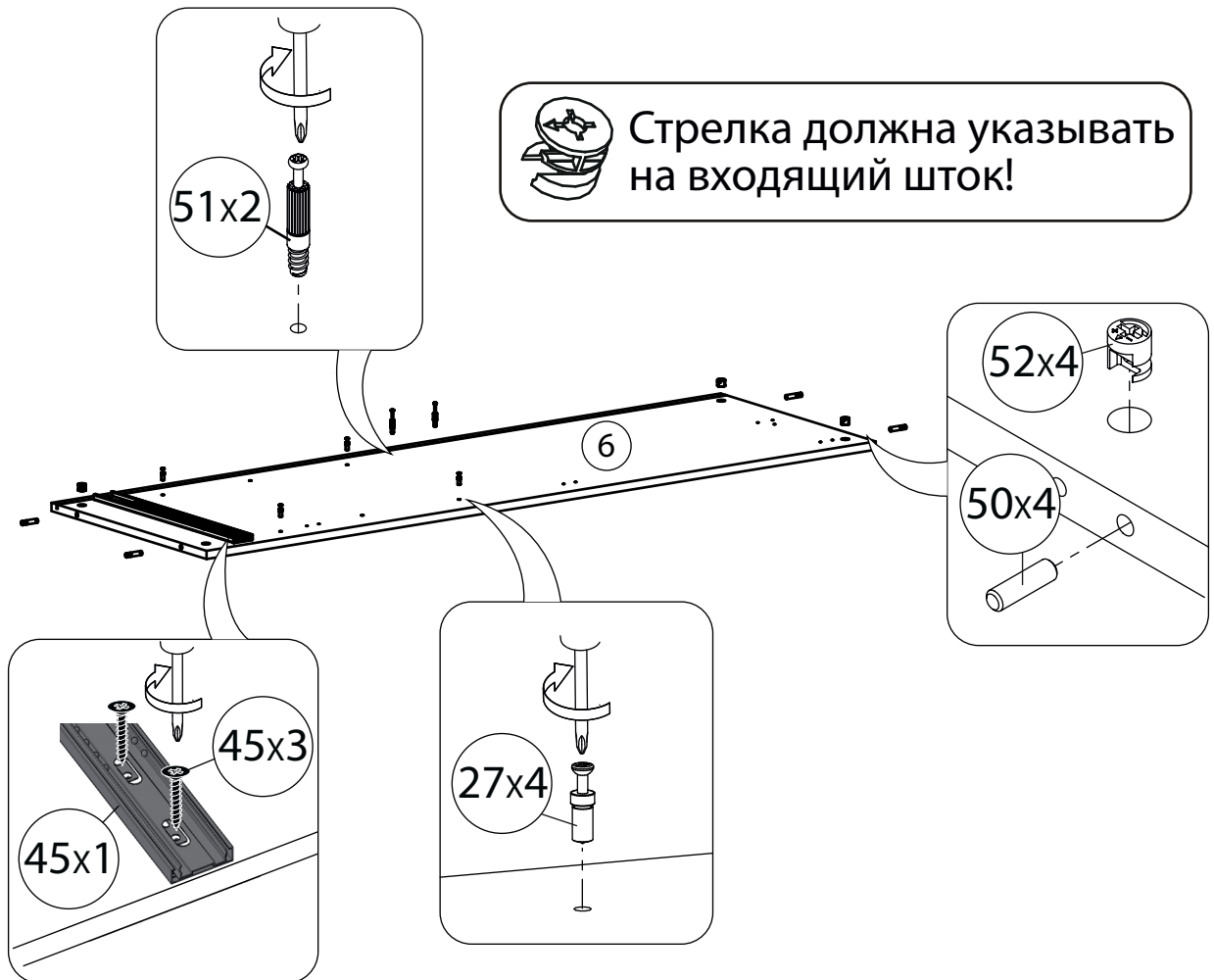
Фурнитура

					
27 х6 Винт для стяжки VB35	28 х6 стяжка VB35	29 х6 Винт мебельный M4x25	30 х2 Дюбель-гвоздь 8х60	31 х5 Евровинт 7х50	32 х1 Ключ зиг-заг к шестиграннику
					
33 х3 Ручка	34 х39 Саморез 3,5х16	35 х1 К-Т Опора 720 мм.		36 х6 Шайба под винт D4 мм. черная	37 х8 Амортизатор самоклеющийся
					
38 х4 Подкладка фетр	39 х4 Винт-потай 6х35	40 х21 Заглушка для эксцентрика	41 х5 Заглушка самоклеющаяся	42 х4 Полкодержатель	43 х1 Профиль для ДВП
					
44 х32 Фиксатор задней стенки	45 х1 К-Т Шариковые направляющие		46 х3 Шайба под винт D4 мм. прозрачная	47 х6 К-Т Петля внутренняя	
					
48 х2 Штангодержатель	49 х1 Штанга	50 х12 Шкант бук	51 х21 Шток эксцентрика	52 х21 Эксцентрик	

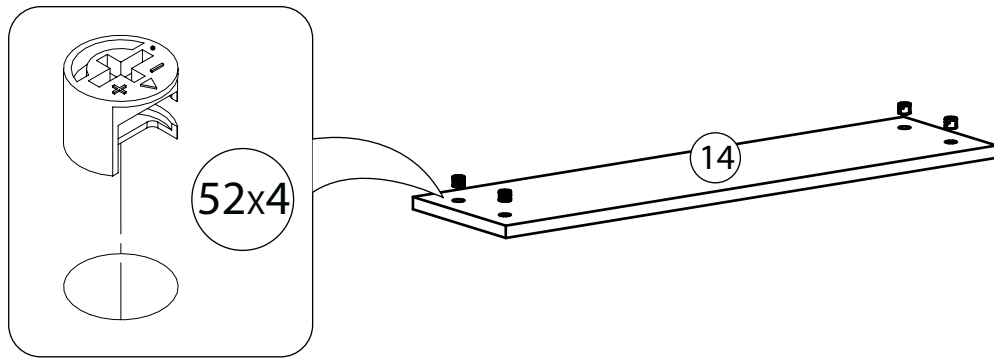
1



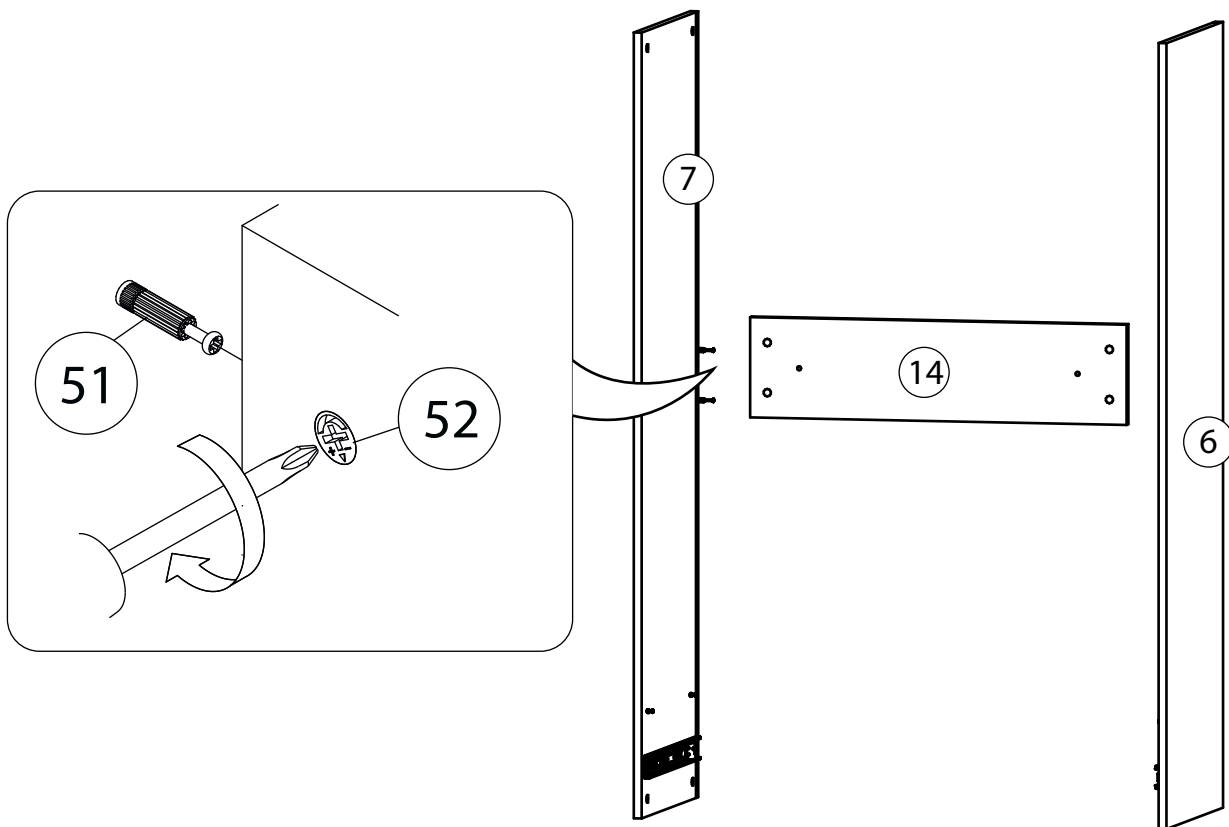
2



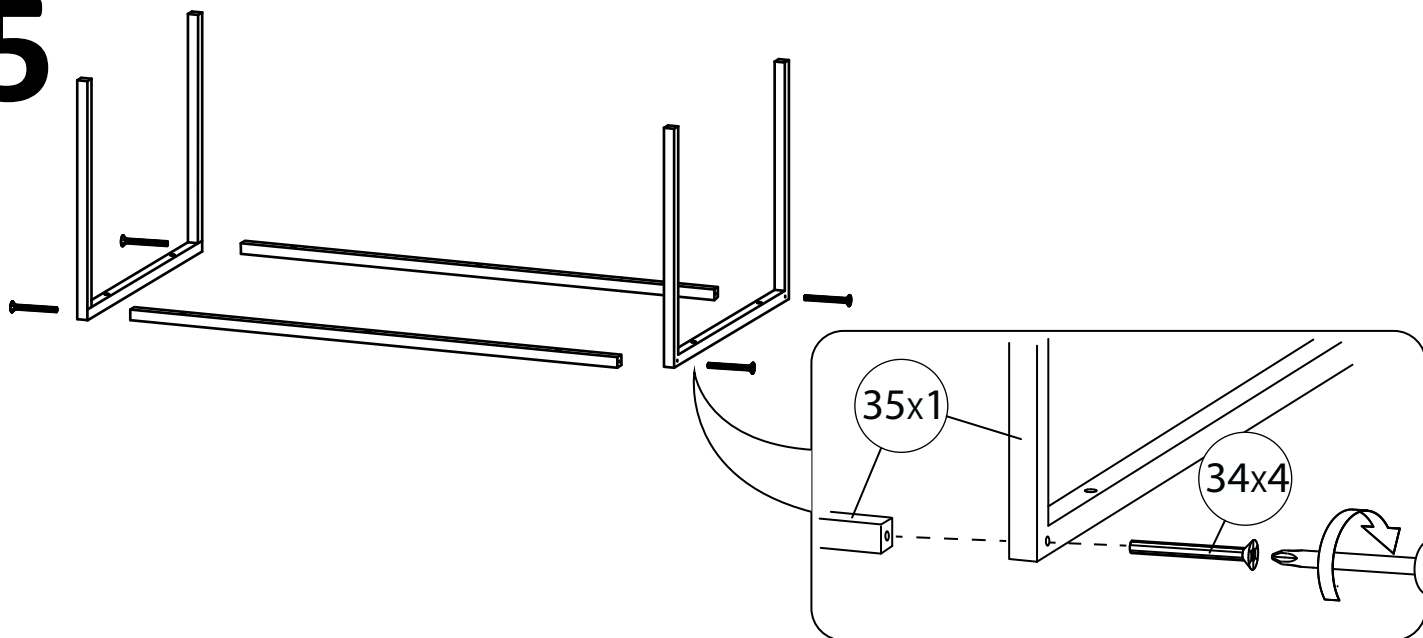
3



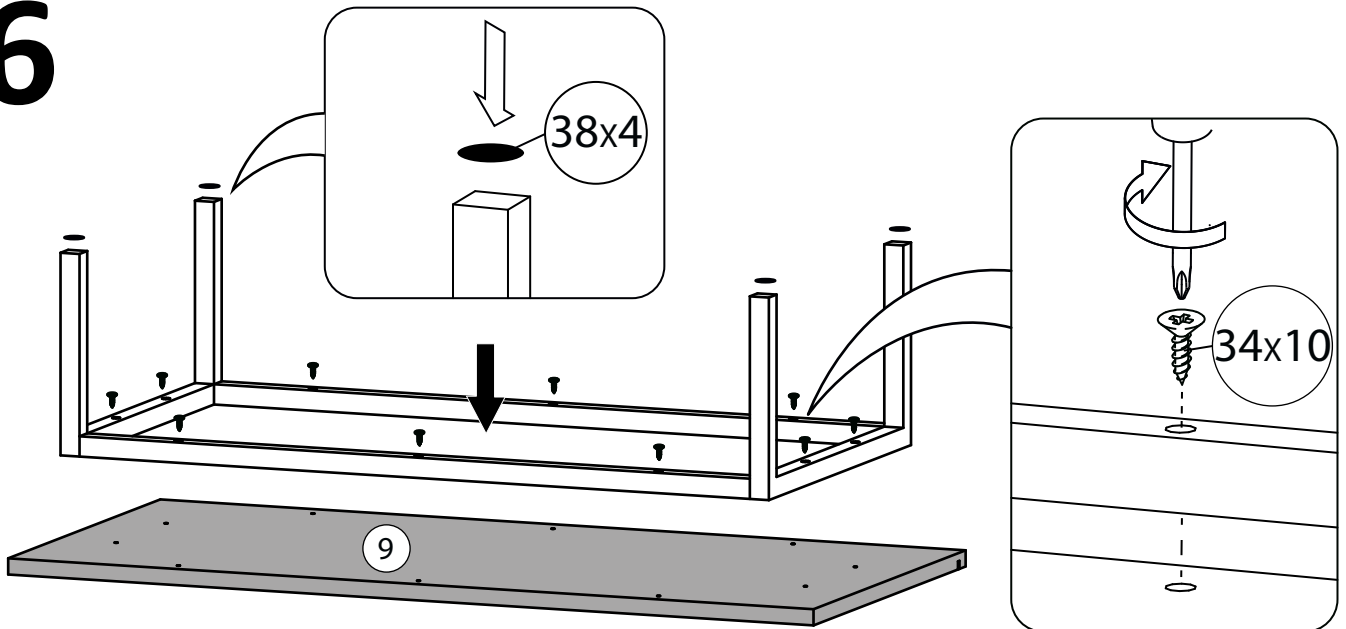
4



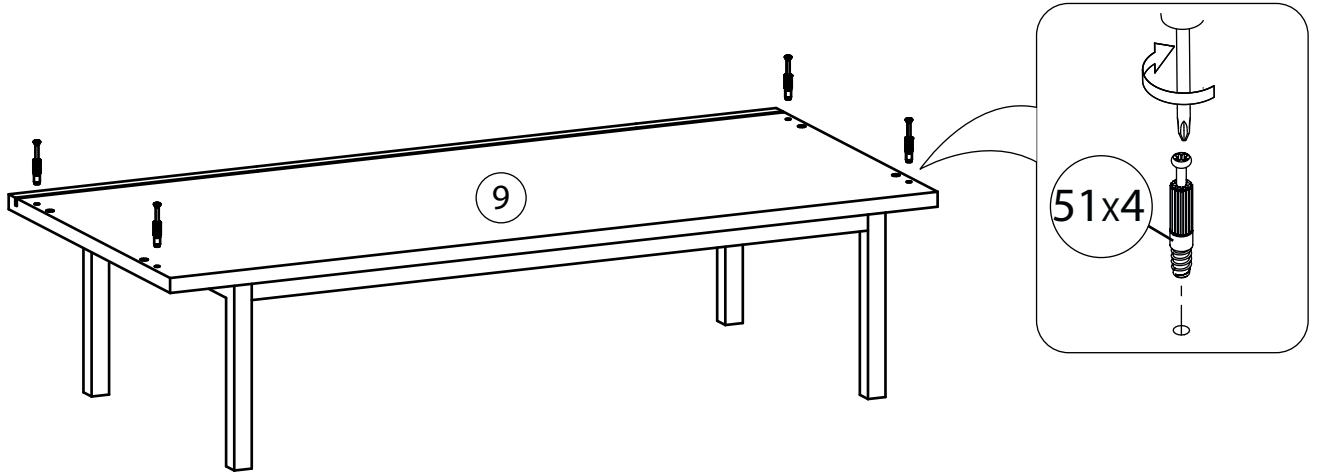
5



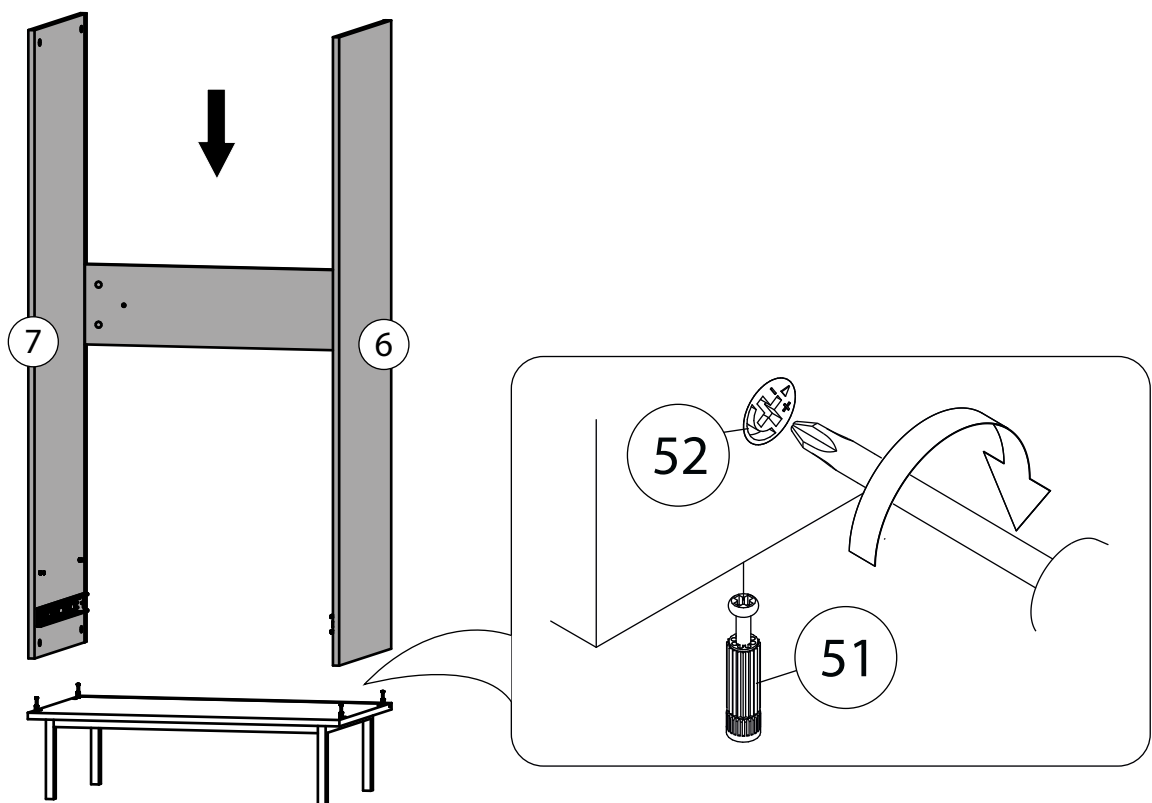
6



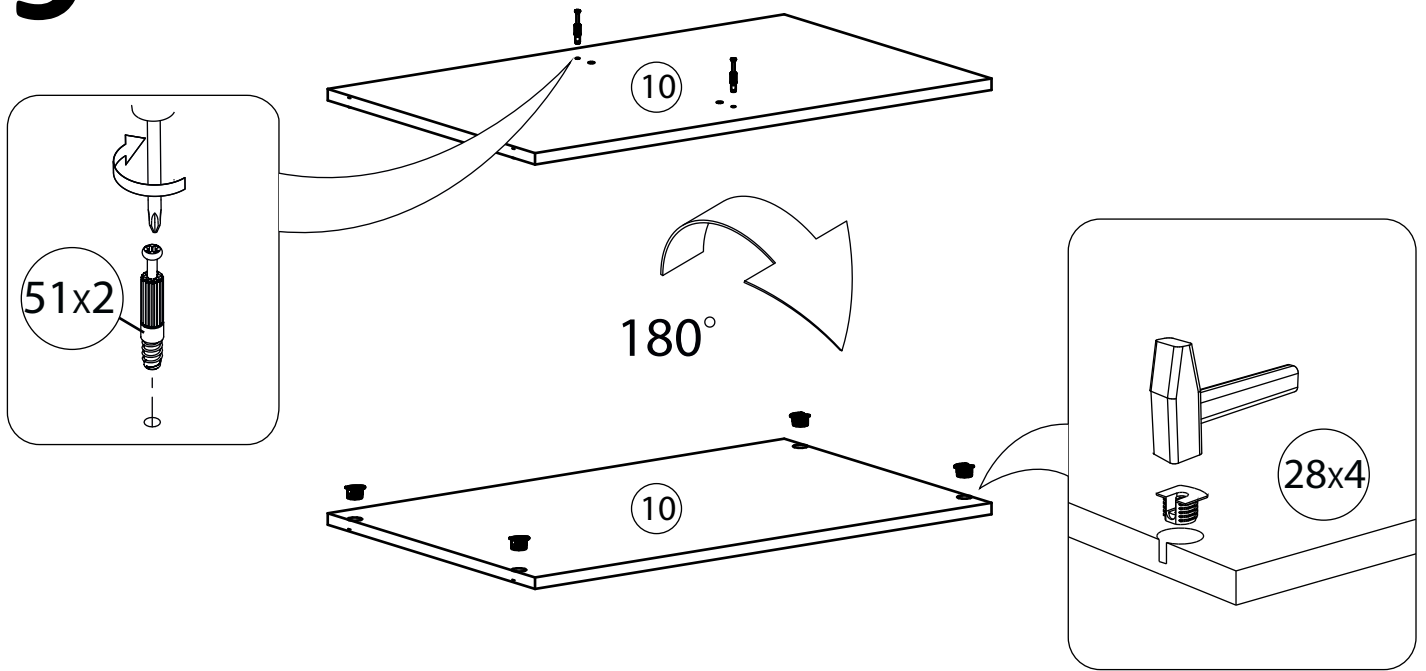
7



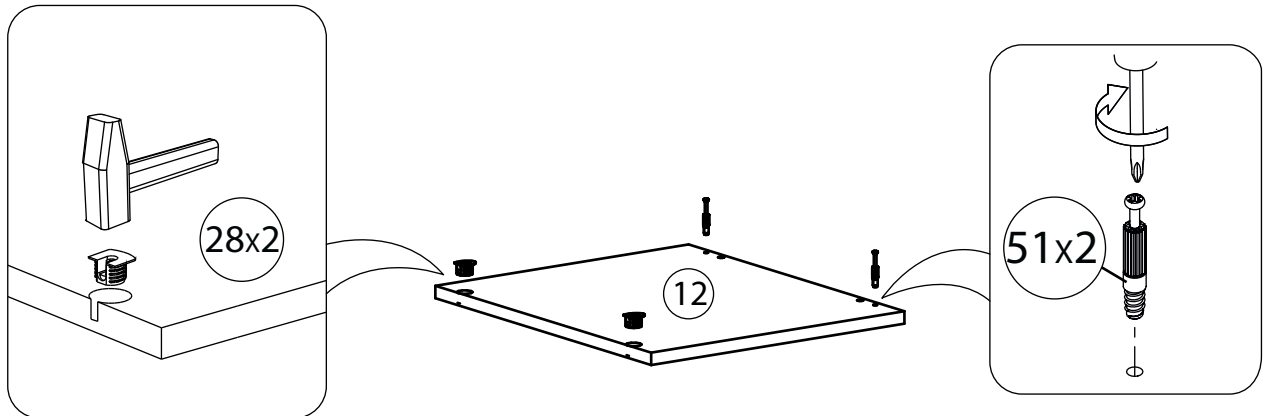
8



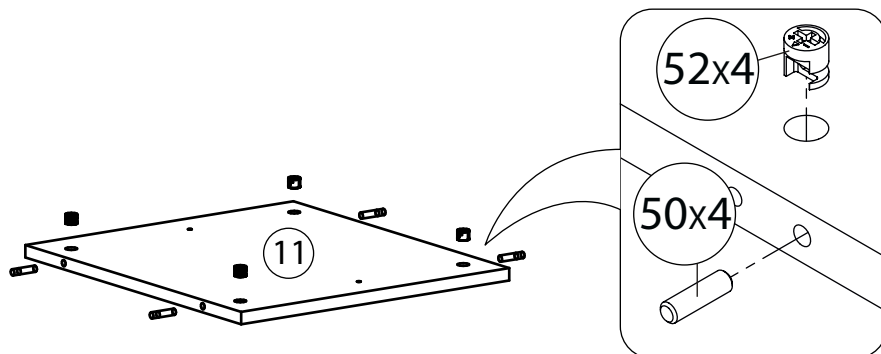
9



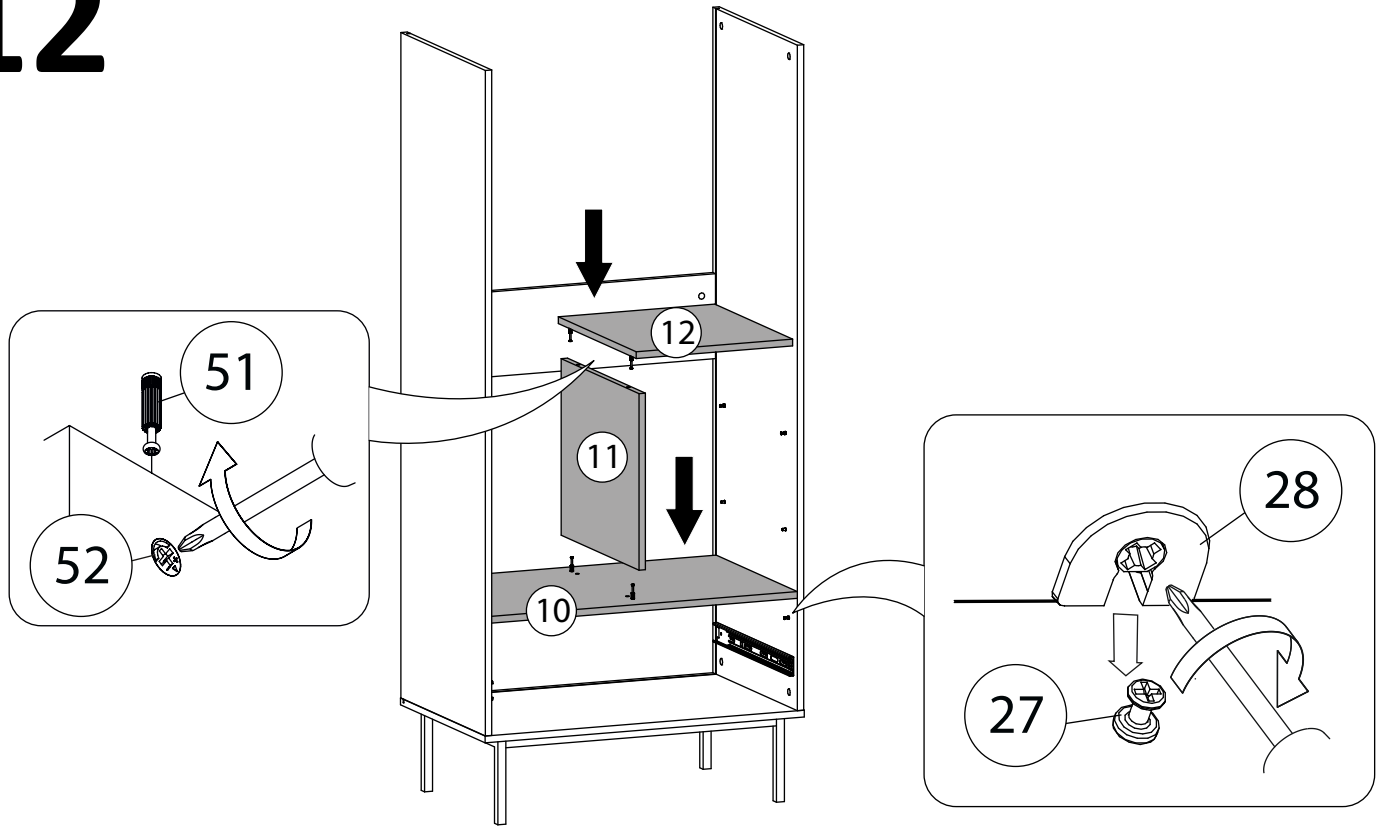
10



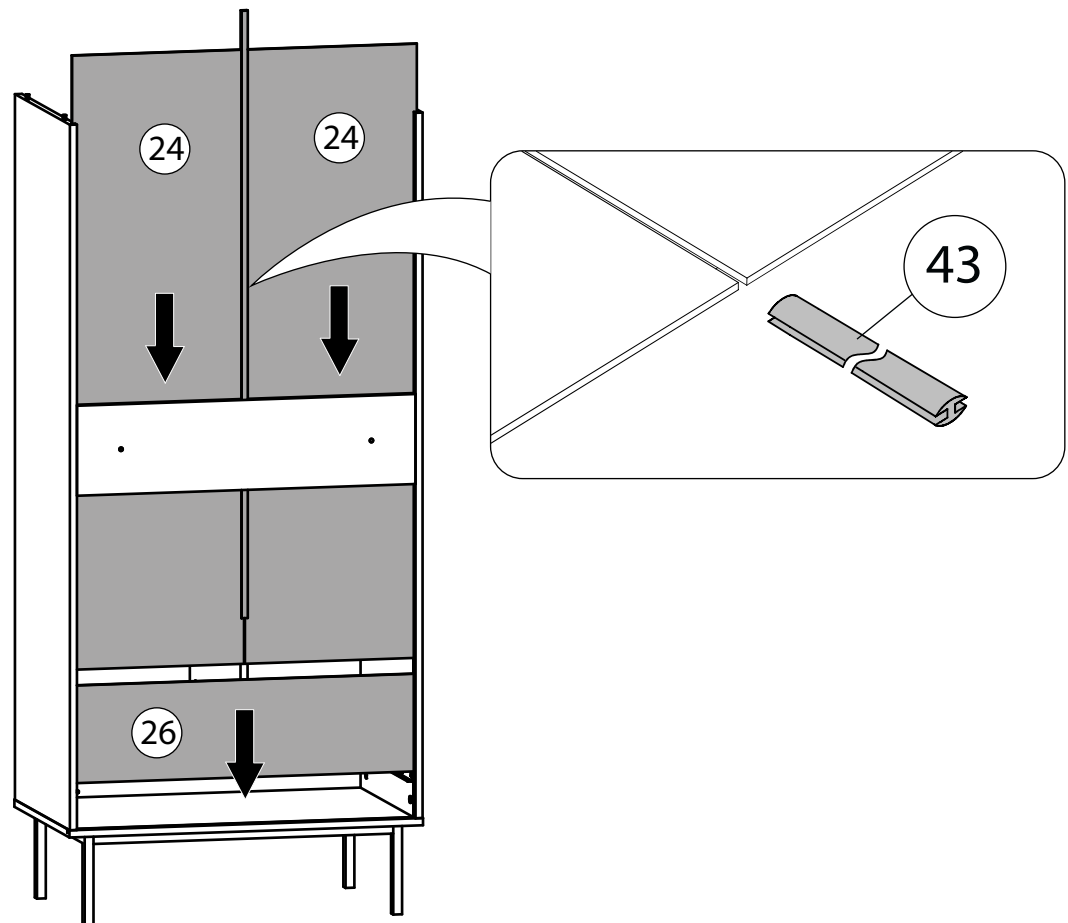
11



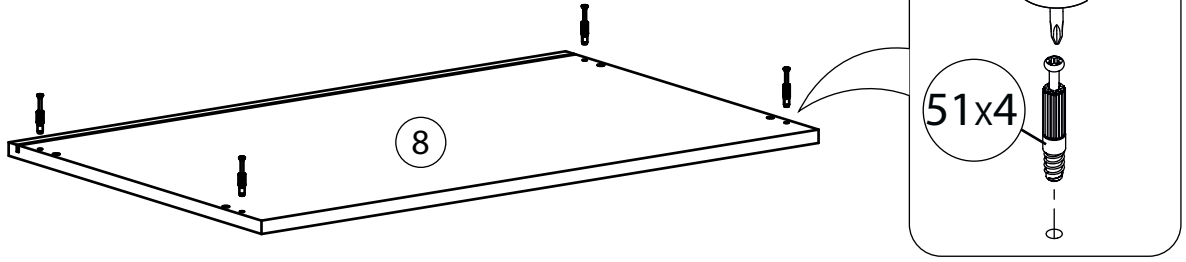
12



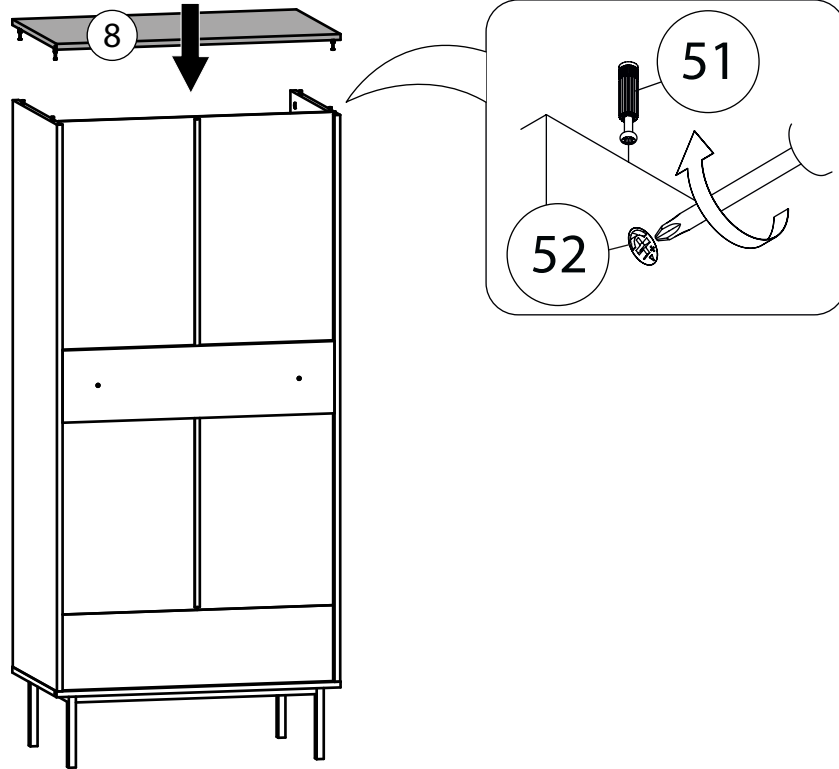
13



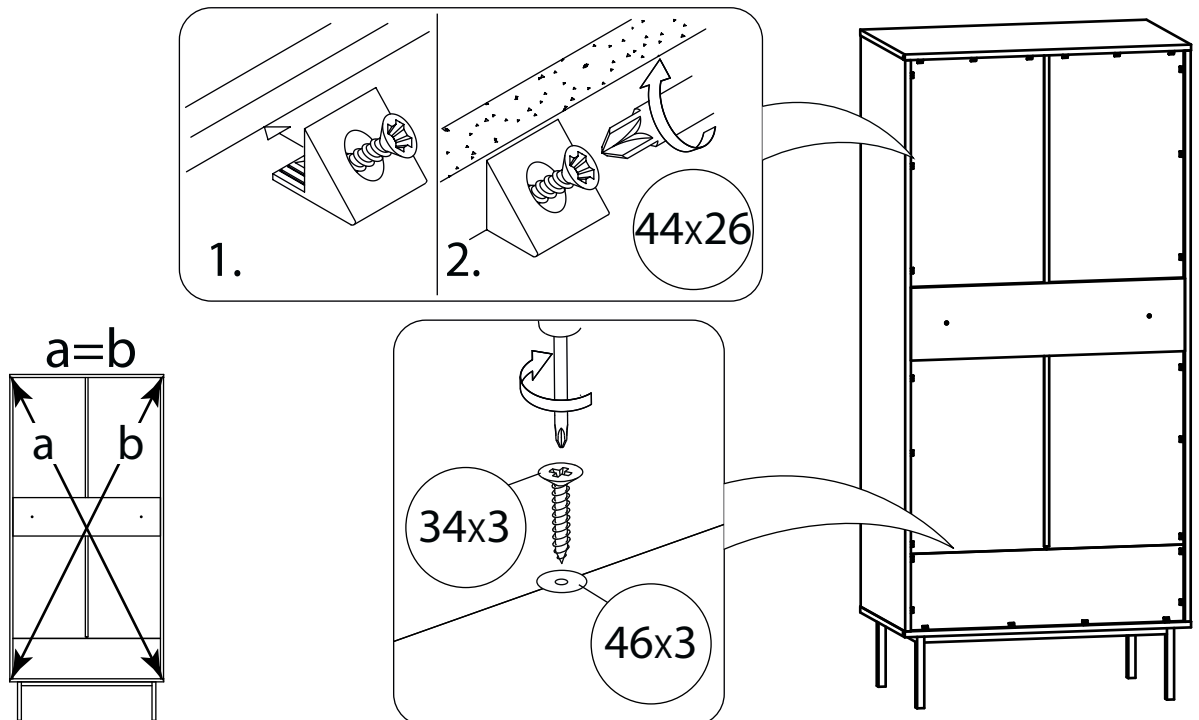
14



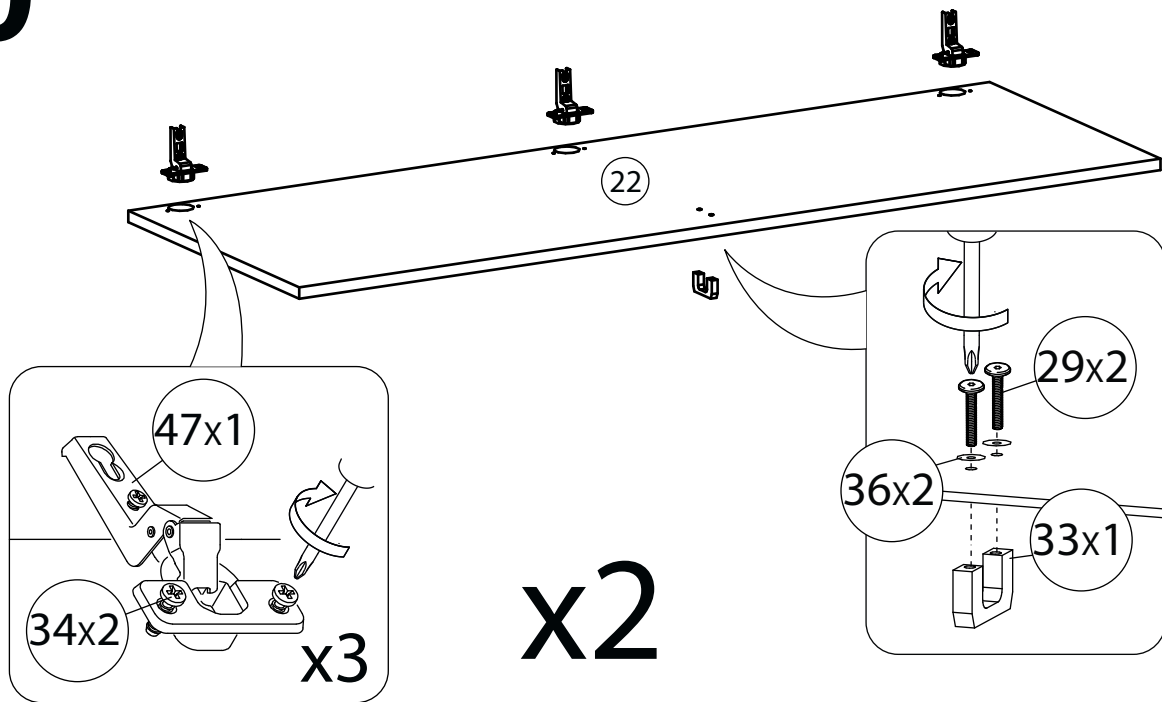
15



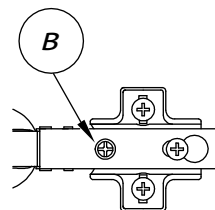
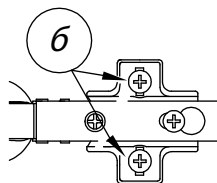
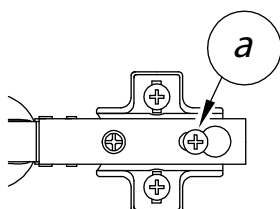
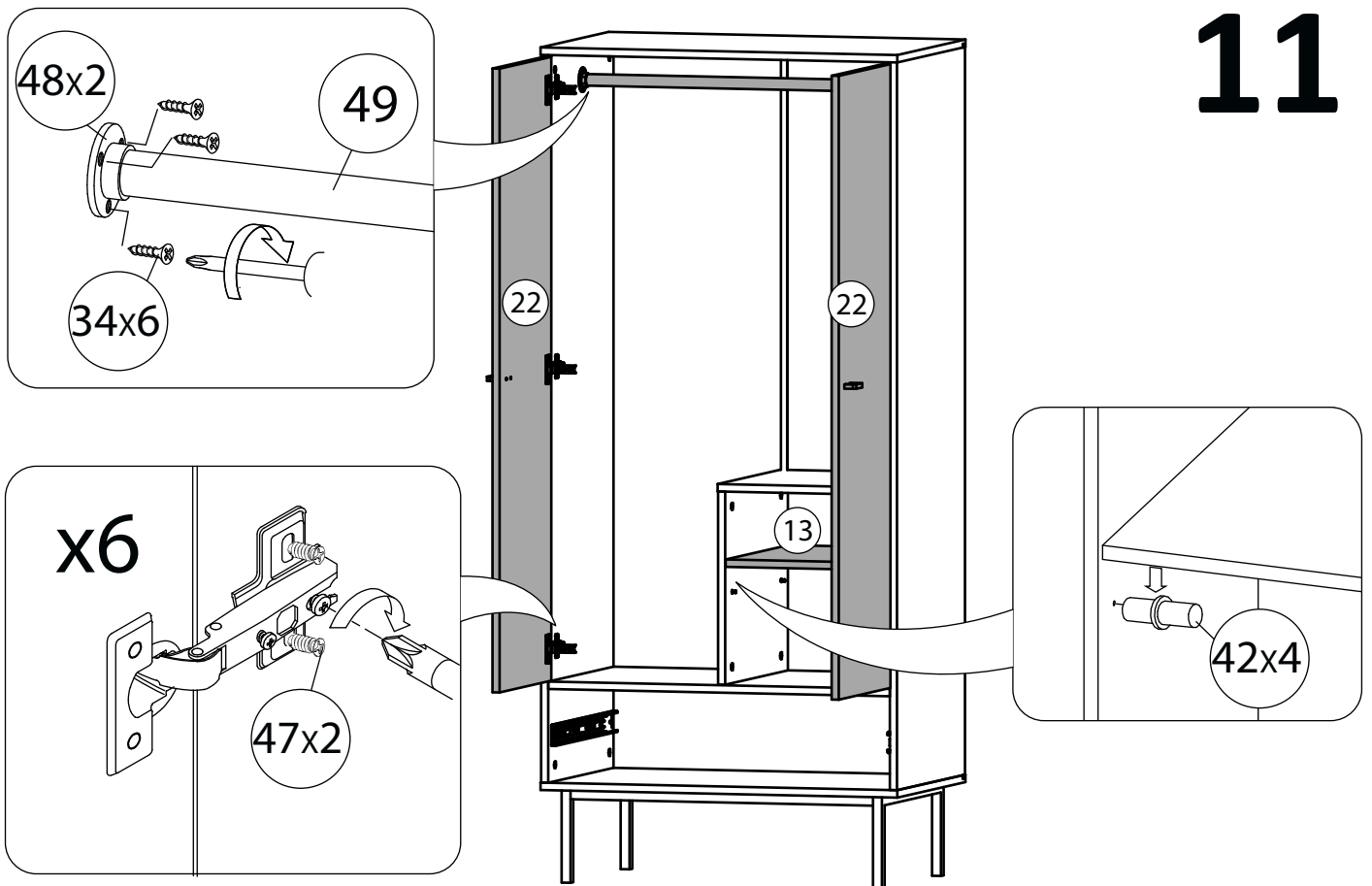
16



10



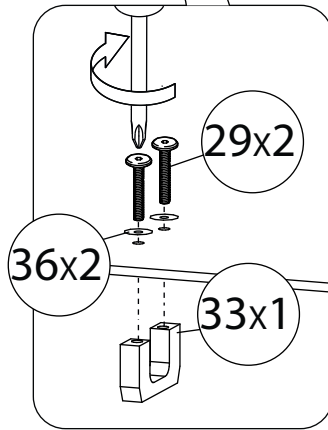
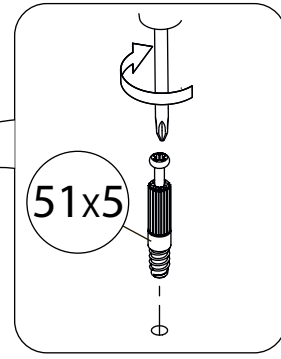
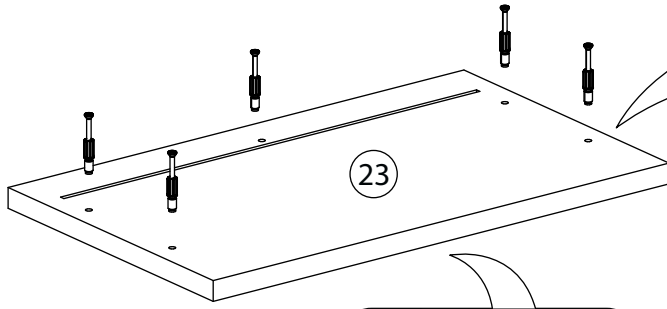
11



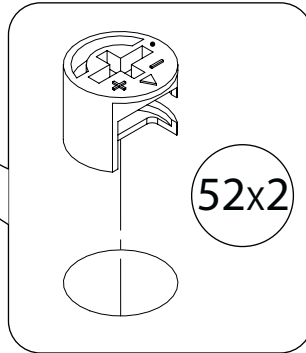
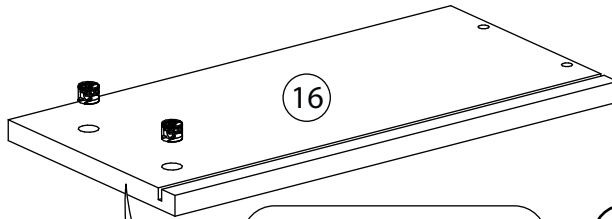
Регулировка петель

- а** - регулировка расстояния между дверью и корпусом
- б** - регулировка положения двери по-вертикали
- в** - регулировка положения двери по-горизонтали

12

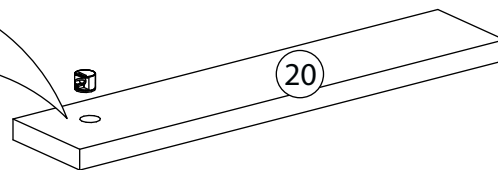
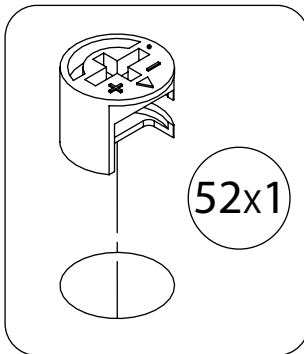


13

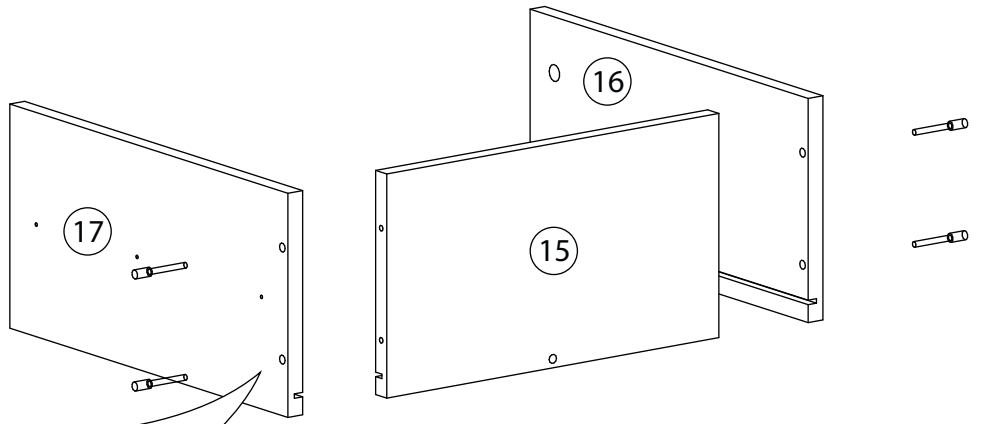
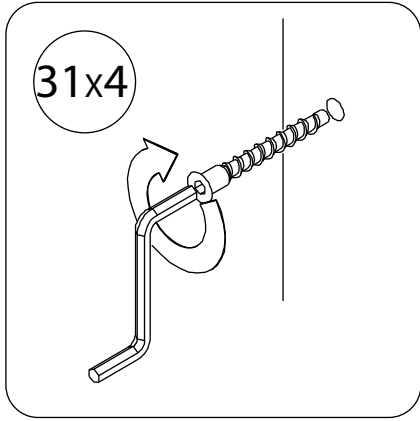


Боковина ящика правая собирается аналогично.

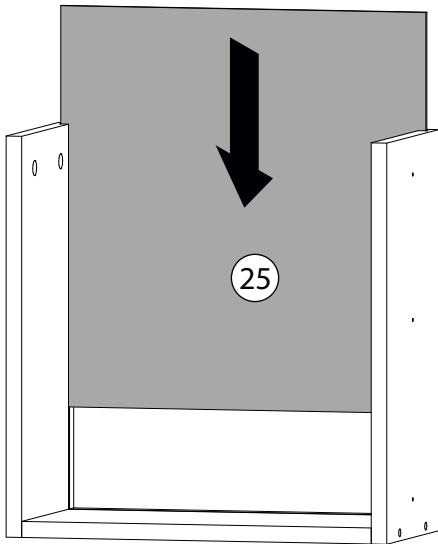
14



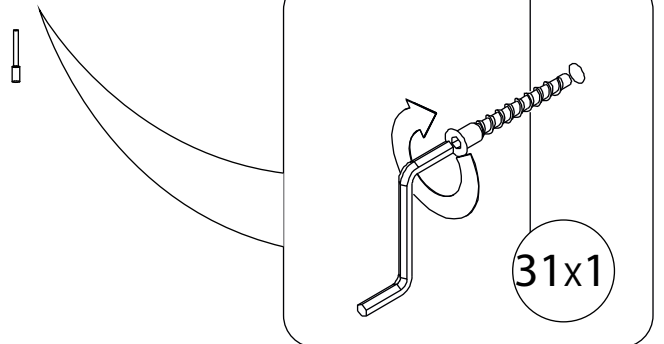
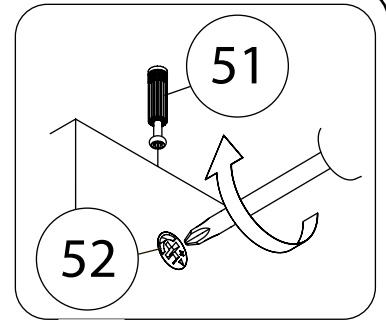
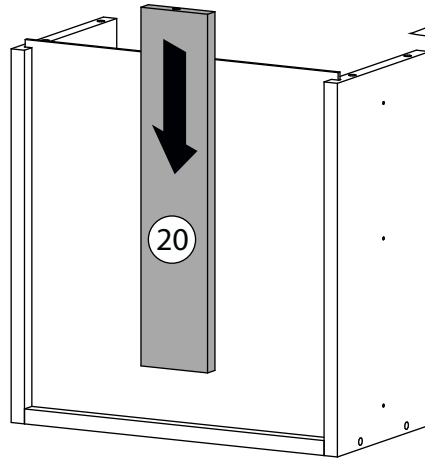
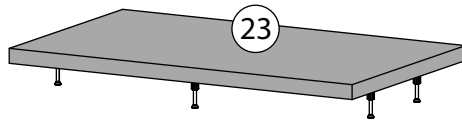
15



16



17



18

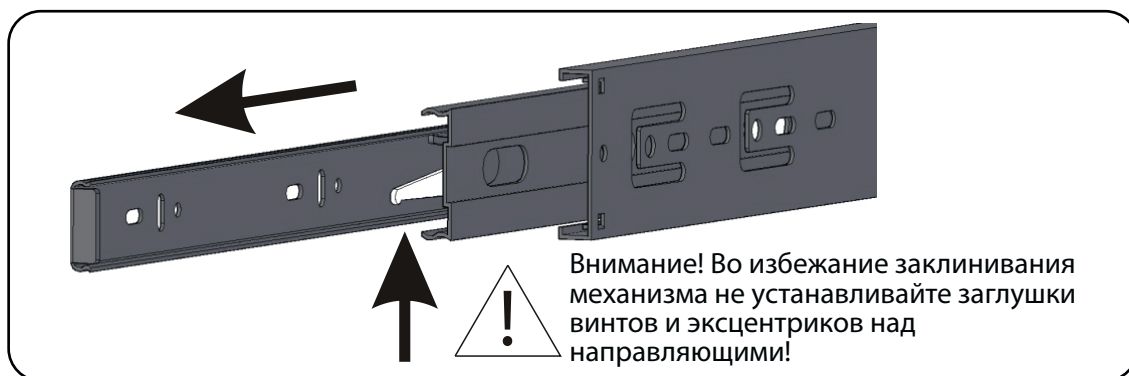
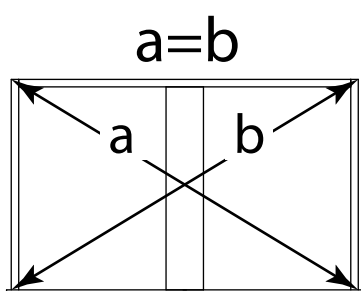
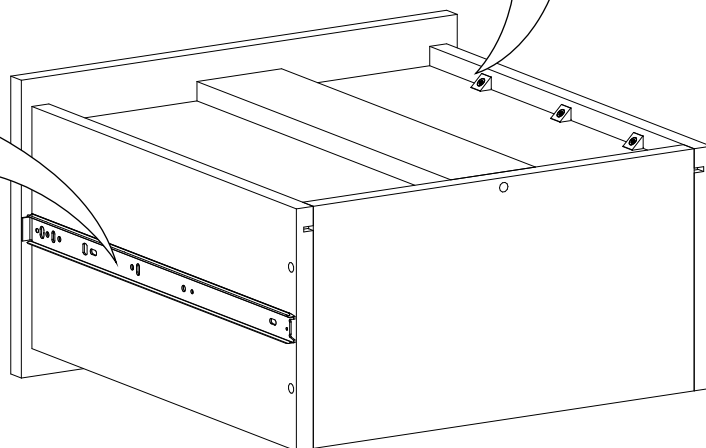
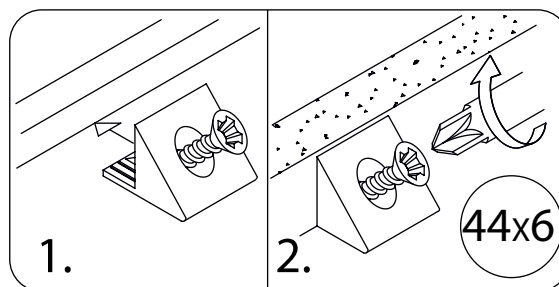
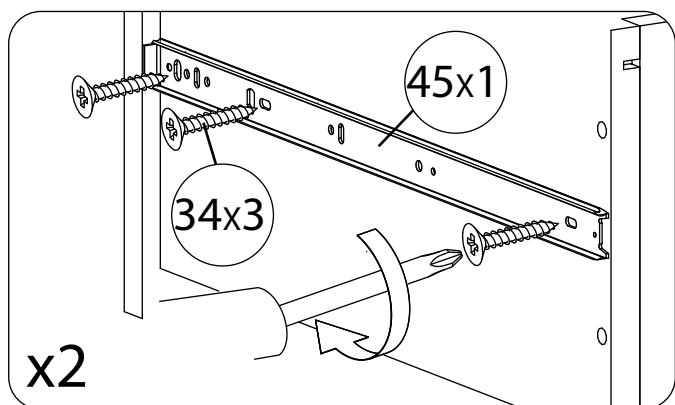
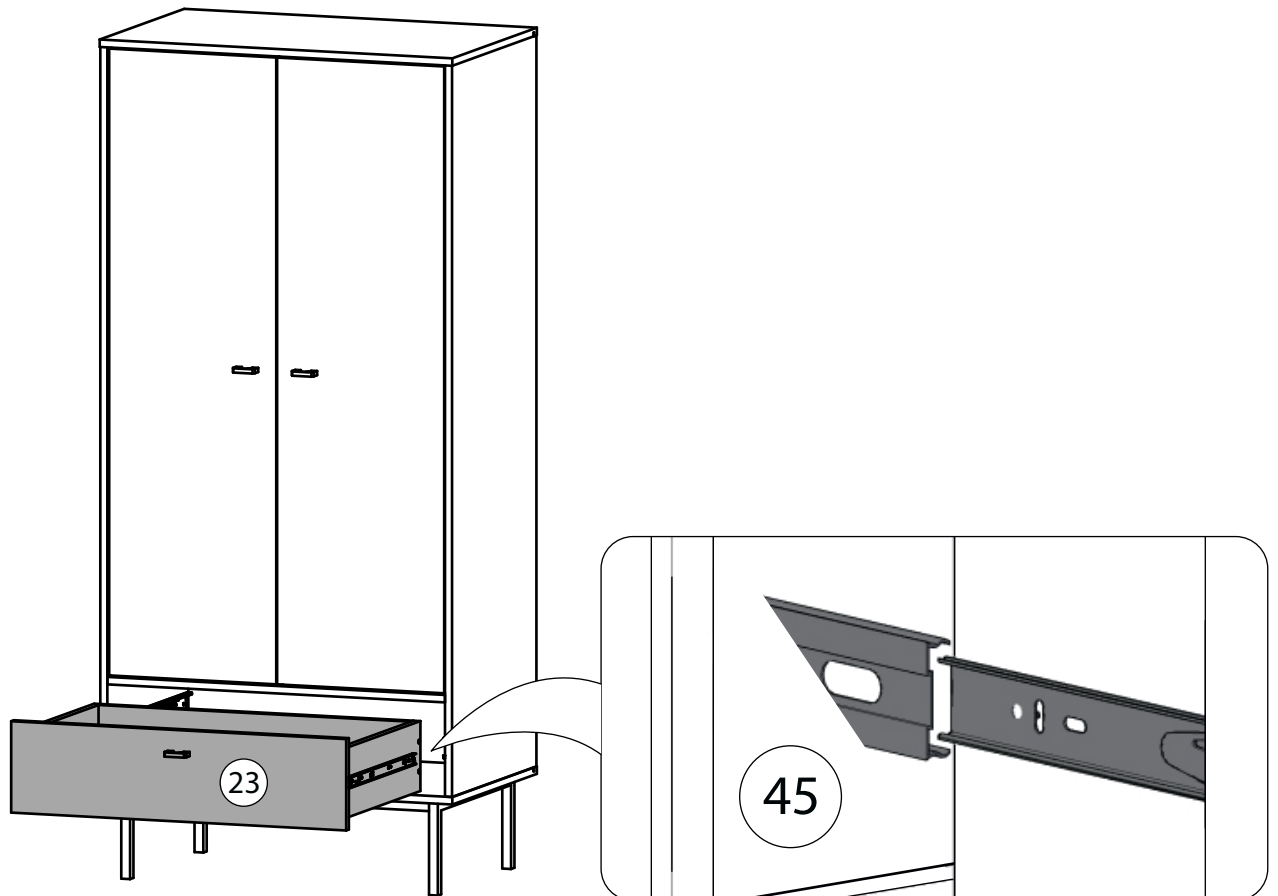


Схема установки шариковых направляющих.

Для установки шариковых направляющих в изделие необходимо разъединить их на две части. Широкая часть устанавливается на боковую стенку каркаса, а узкая на боковую стенку выдвижного ящика. Разъединение производится путем нажатия на пластиковый рычажок при выдвижении узкой части направляющей (смотри рисунок). Если направляющие крепятся на одной боковине с двух сторон, то саморезы необходимо крепить в разные отверстия направляющей. Для регулировки выкатных ящиков по высоте необходимо крепить узкую часть направляющей через ее овальные отверстия.

19



Изделие должно быть прикреплено к стене с помощью прилагаемого крепежа (дюбель-гвоздь). Если прилагаемый крепёж не подходит к вашим стенам обратитесь в специализированный магазин.

После установки изделия и регулировки всех механизмов необходимо все отверстия и видимые эксцентрики минификсов закрыть заглушками.

Производитель:
ИП Бикбулатов Илья Дмитриевич
г. Владимир ул. Тракторная д. 43