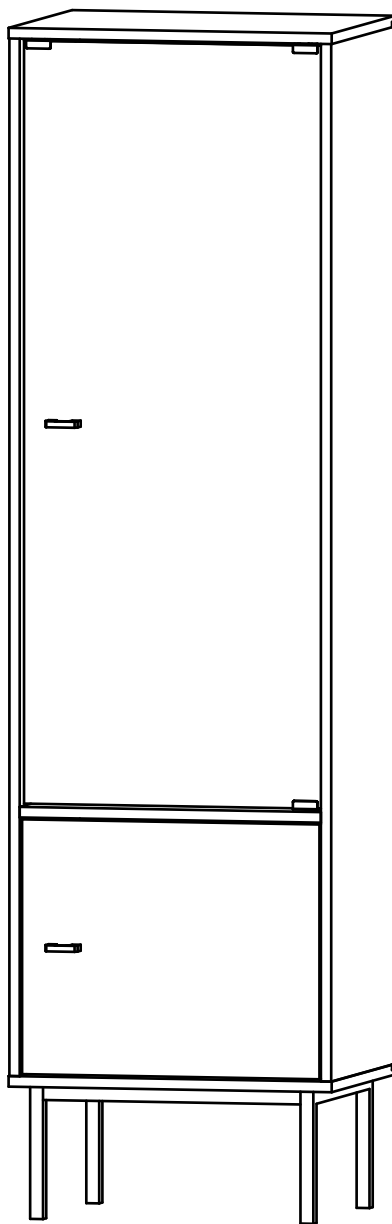
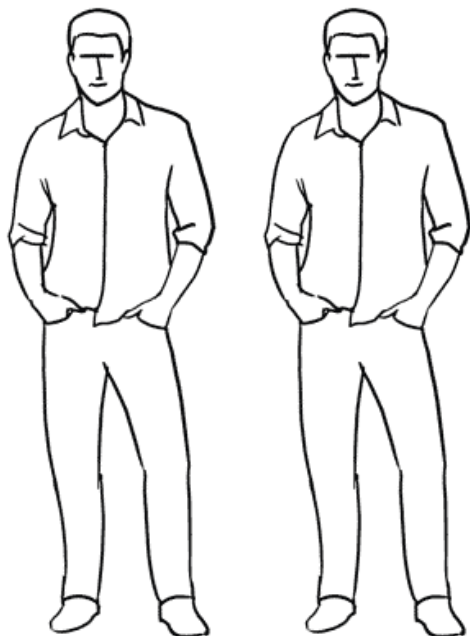


WOODCRAFT

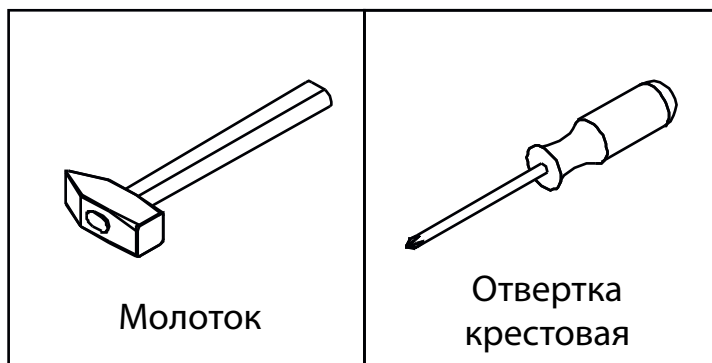
Инструкция по сборке
Шкаф-витрина
Серия «Бруклин»
502x396x1800



Производитель:
ИП Бикбулатов Илья Дмитриевич
г. Владимир ул. Тракторная д. 43



Инструмент (в комплект не входит)



Сборку изделия производить на ровном полу, застеленном материалом, предотвращающем порчу деталей и согласно данной инструкции.

Перед сборкой изделия необходимо внимательно ознакомиться с инструкцией, проверить в соответствии с настоящей инструкцией количество деталей и фурнитуры, определить положение деталей в изделии по схеме сборки.

Детали необходимо закреплять прочно, не допуская их качания. При сборке следует избегать неосторожных ударов и излишних усилий.

Настоятельно рекомендуем доверить сборку изделия профессиональным сборщикам мебели.

Сохранность и долговечность мебели зависят от эксплуатации и ухода за ней.

1. Не рекомендуется:

- устанавливать изделия вблизи отопительных приборов;
- содержать изделия в сырых не отапливаемых помещениях;
- ставить на поверхности полок, горизонтальных щитов горячие предметы;
- оставлять без надобности двери открытыми, ящики выдвинутыми.

2. Необходимо:

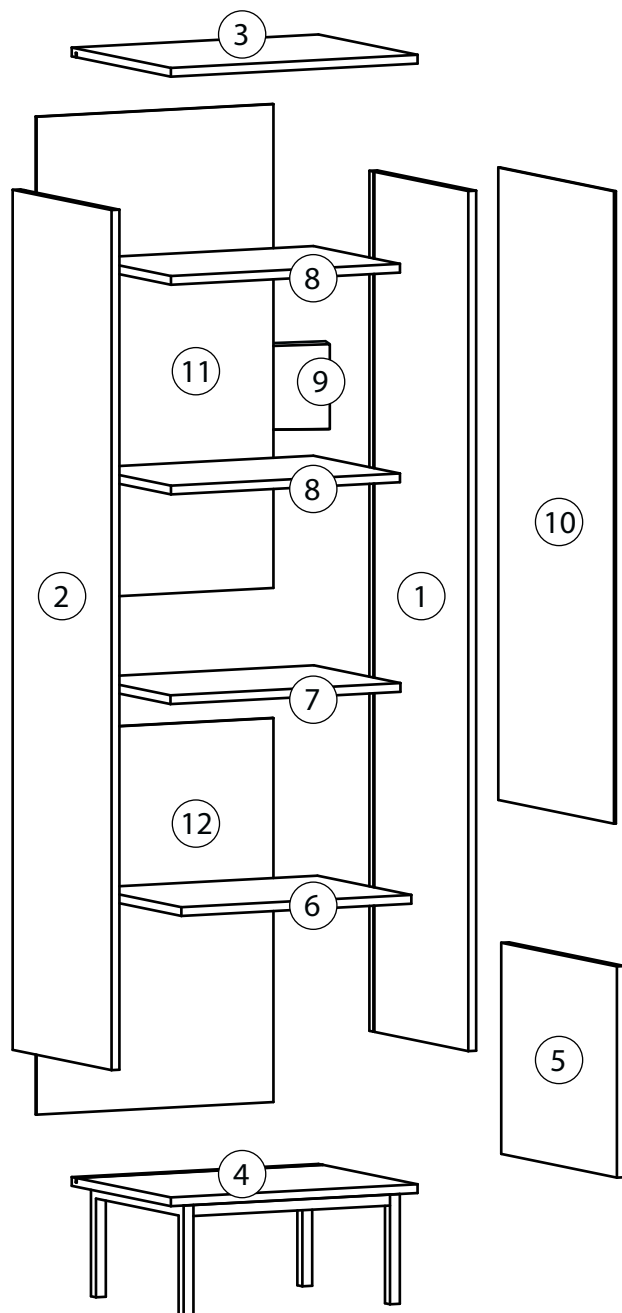
- лицевые поверхности беречь от механических повреждений, т.к. их ремонт в домашних условиях почти невозможен;
 - предохранять изделия от попадания на них кислот, щелочей, различных растворителей; облитое место следует немедленно вытереть сухой мягкой тканью;
- протирать изделия мягкой, сухой тканью; при этом допускается использование только специальных составов для ухода за мебелью.

Внимание!

В связи с постоянным совершенствованием и модернизацией продукции предприятие оставляет за собой права вносить изменения в конструкцию без предварительного оповещения.

За механические повреждения, возникшие при транспортировке, сборке и хранении предприятие-изготовитель ответственности не несет.





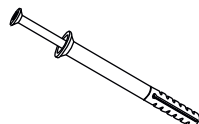

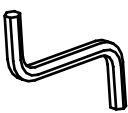
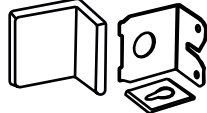
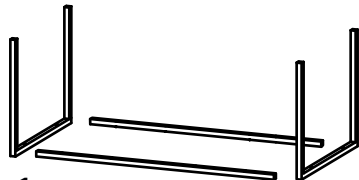
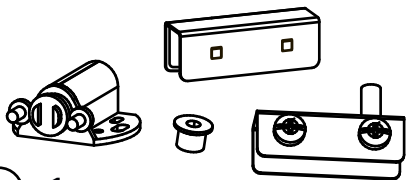
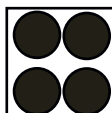
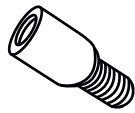
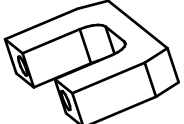



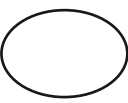
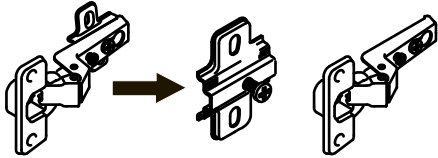
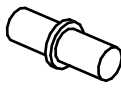

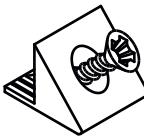




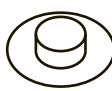

В случае обнаружения производственных дефектов или недостачи элементов следует обращаться по месту приобретения мебели.



Перечень деталей

Поз.	Наименование	Кол-во	Длина	Ширина	Поз.	Наименование	Кол-во	Длина	Ширина
1	Бок правый	1	1568	395	7	Горизонталь	1	468	346
2	Бок левый	1	1568	395	8	Полка	2	466	346
3	Крыша	1	502	396	9	Ребро жесткости	1	200	468
4	Дно	1	502	396	10	Стекло	1	1153	462
5	Фасад	1	385	462	11	Задняя стенка	1	882	482
6	Горизонталь	1	468	375	12	Задняя стенка	1	700	482

Фурнитура

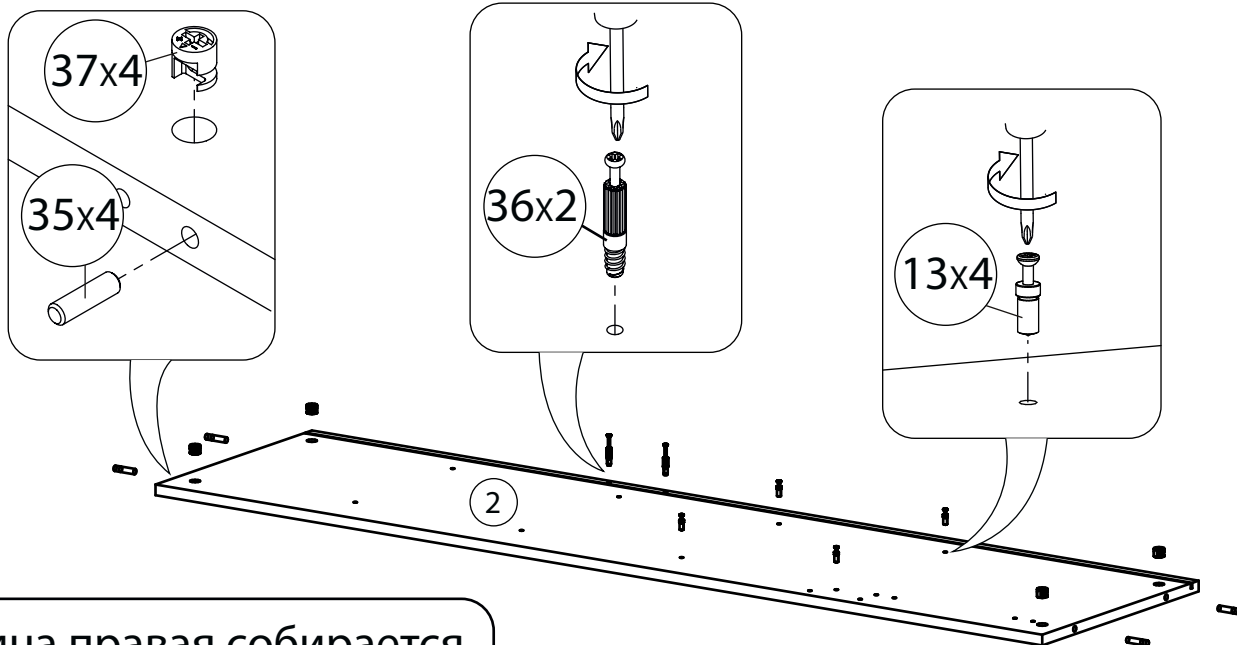
 ⑬ x16 Винт для стяжки VB35	 ⑭ x16 стяжка VB35	 ⑮ x2 Винт DIN M4x10	 ⑯ x2 Винт мебельный M4x25	 ⑰ x1 Дюбель-гвоздь 8x60	 ⑱ x4 Евровинт 6,3x13
 ⑲ x1 Ключ зиг-заг к шестиграннику	 ⑳ x1 к-т Мебельный навес	 ㉑ x1 к-т Опора 745 мм.	 ㉒ x1 к-т Петли для стеклянных дверей с 1 магнитом		
 ㉓ x4 Подкладка фетр	 ㉔ x3 Полкодержатель в пласт. чехольчике	 ㉕ x2 Ручка	 ㉖ x19 Саморез 3,5x16	 ㉗ x4 Шайба под винт D4 мм. черная	 ㉘ x12 Заглушка для эксцентрика
 ㉙ x2 Заглушка самоклеющаяся	 ㉚ x2 Петля внутренняя	 ㉛ x8 Полкодержатель	 ㉜ x4 Прокладка черная	 ㉝ x14 Фиксатор задней стенки	
 ㉞ x3 Шайба под винт D4 мм. прозрачная	 ㉟ x8 Шкант бук	 ㊱ x12 Шток эксцентрика	 ㊲ x12 Эксцентрик	 ㊳ x5 Заглушка для тех. отверстий D5 мм.	 ㊴ x4 Винт-патай 6x35

Внимание! Крепление фасадов будет отличаться для право- и левосторонней сборки. Сверления в деталях позволяют собрать оба варианта, поэтому будьте внимательны и не располагайте фурнитуру в не задействованных в вашем варианте сборки отверстиях.

Изделие должно быть прикреплено к стене с помощью прилагаемого крепежа (мебельный навес, дюбель-гвоздь). Если прилагаемый крепеж не подходит к вашим стенам обратитесь в специализированный магазин.

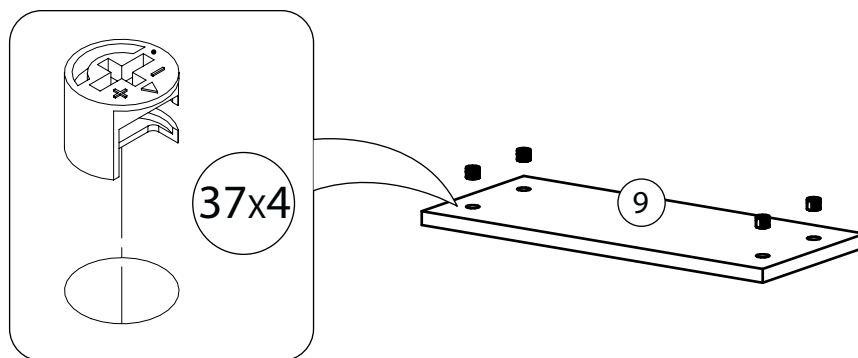
После установки изделия и регулировки всех механизмов необходимо все отверстия и видимые эксцентрики минификсов закрыть заглушками.

1

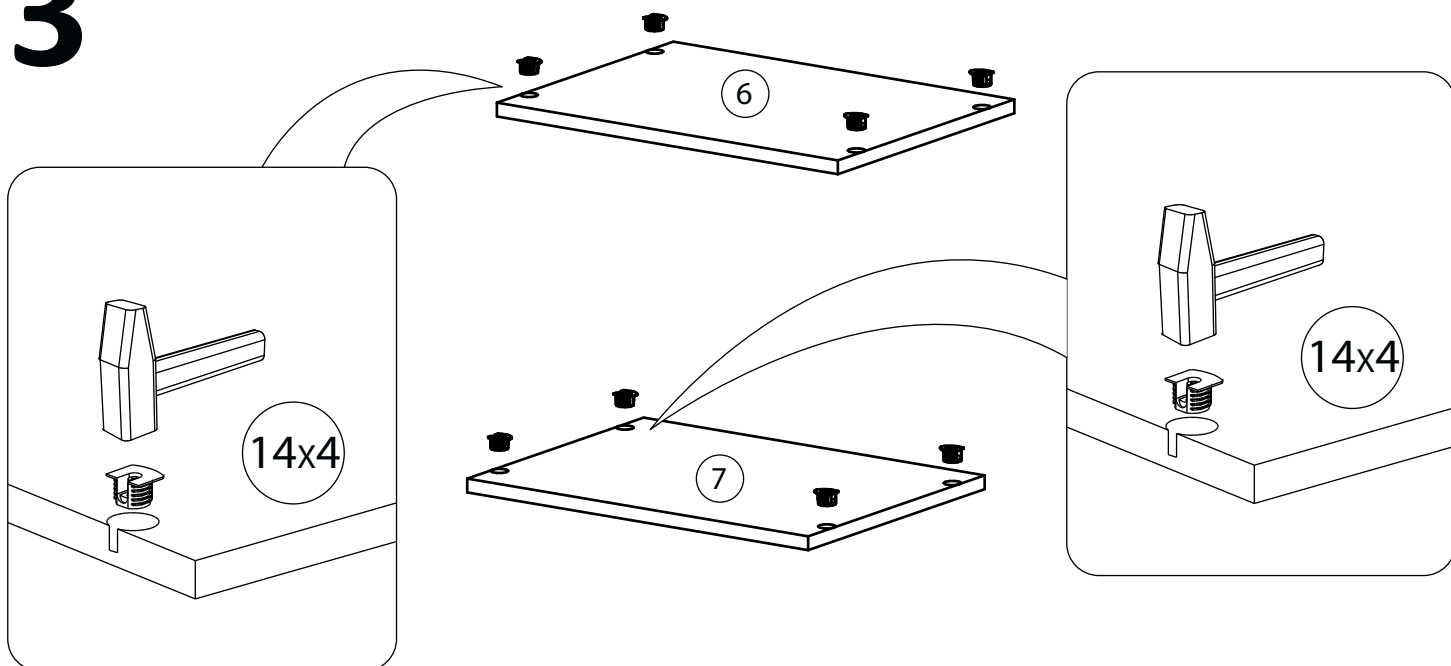


Боковина правая собирается аналогично.

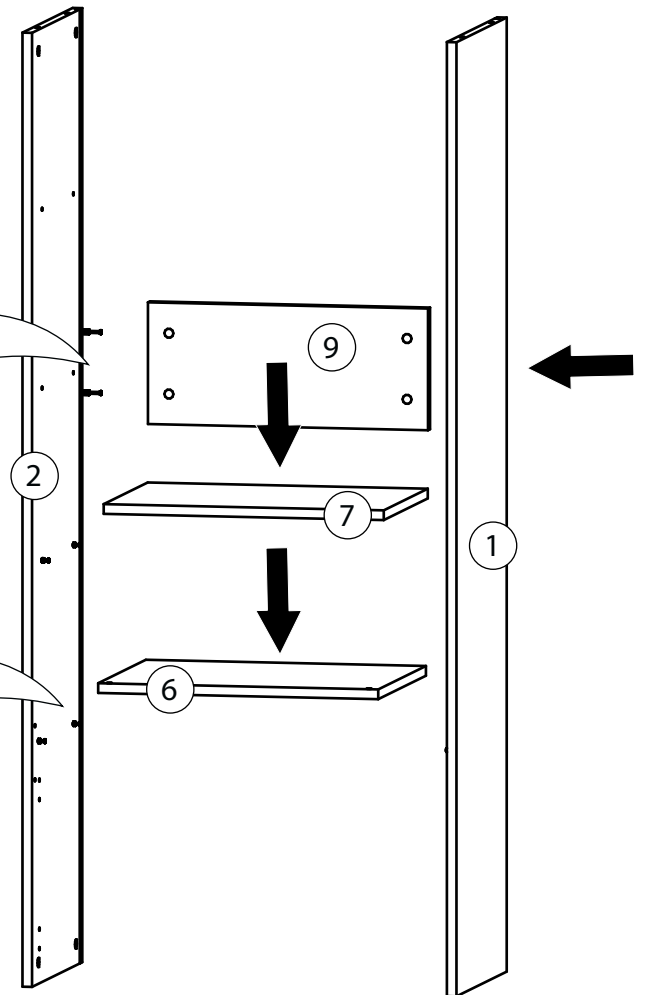
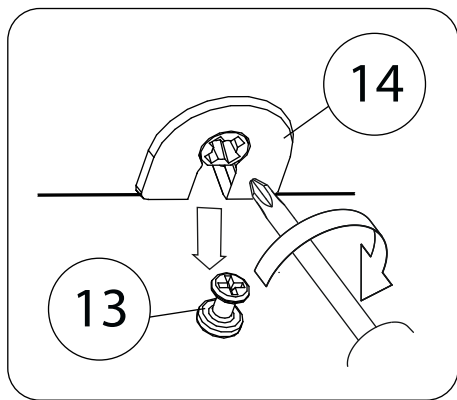
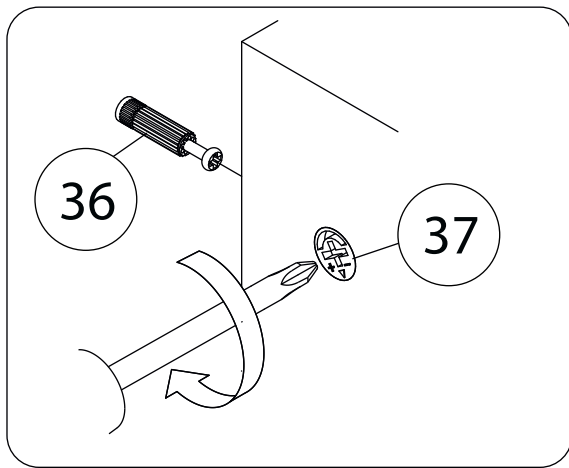
2



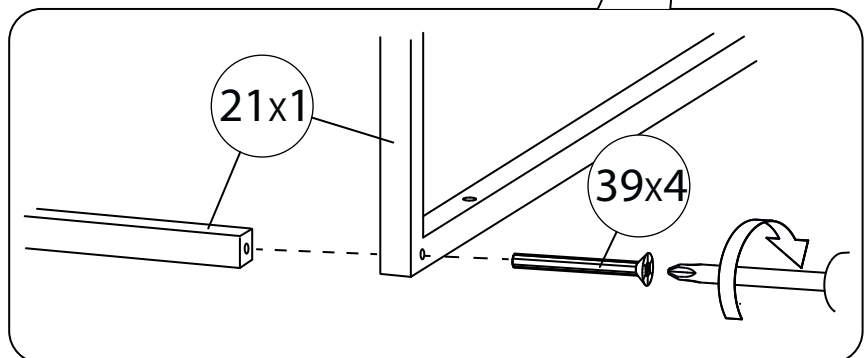
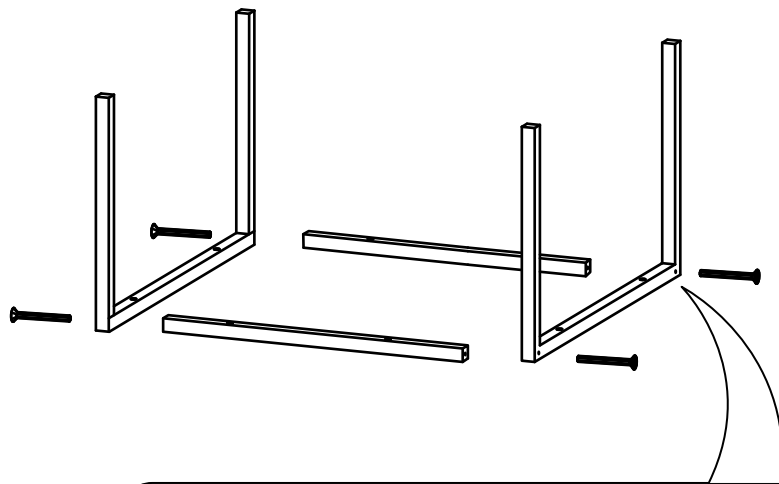
3



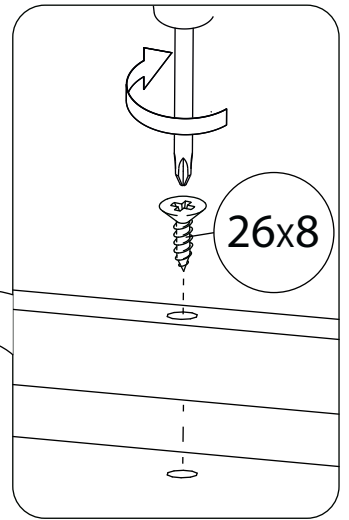
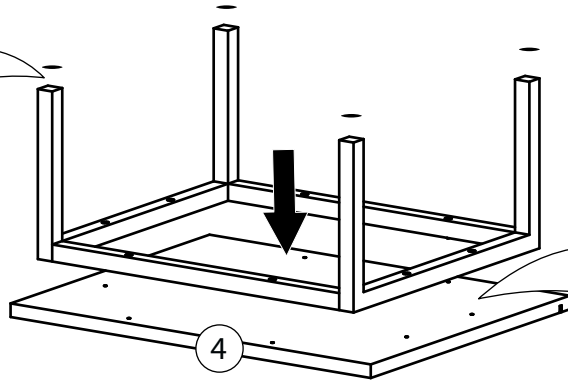
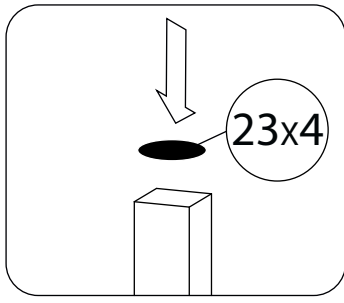
4



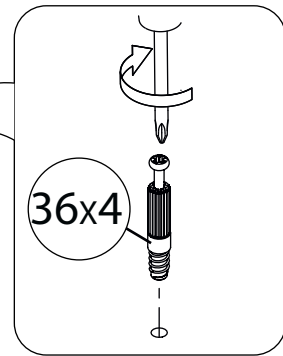
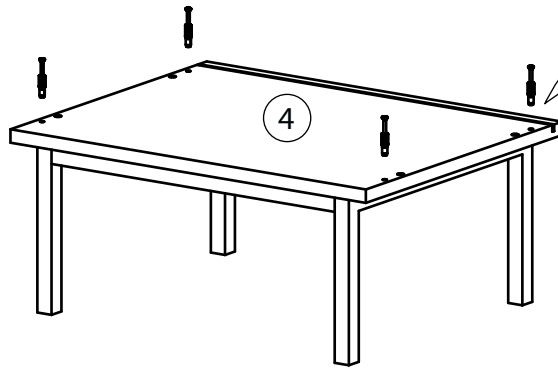
5



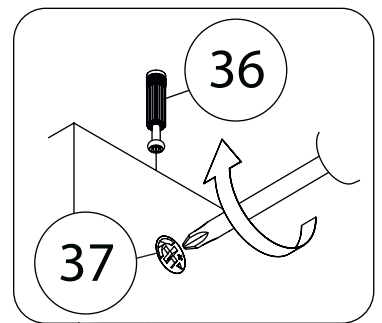
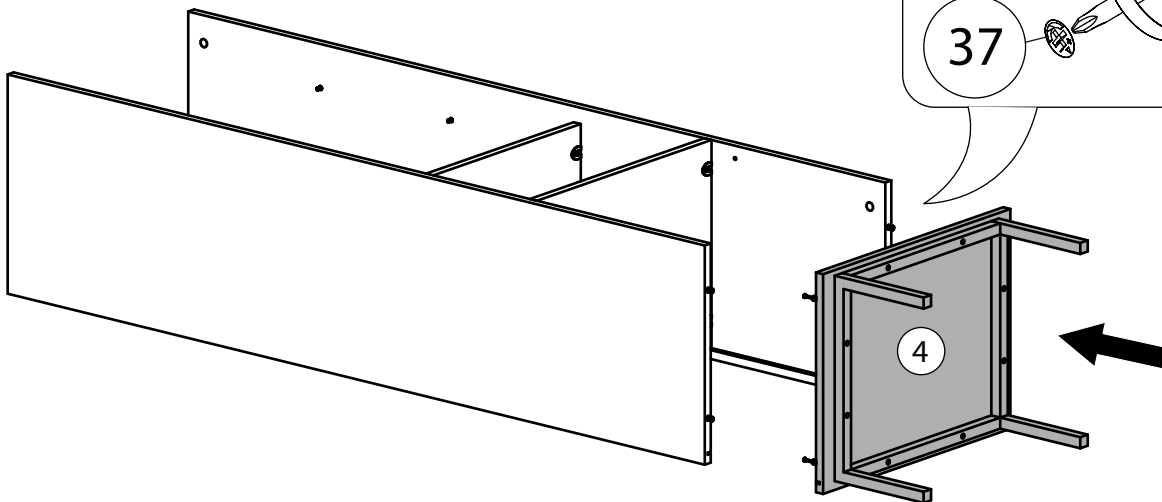
6



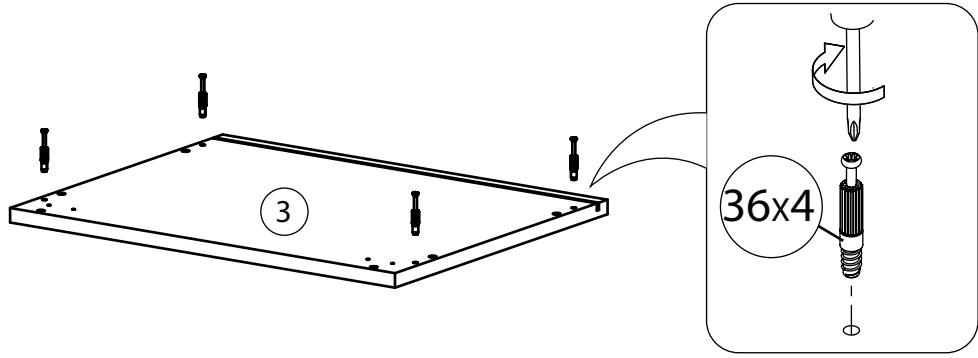
7



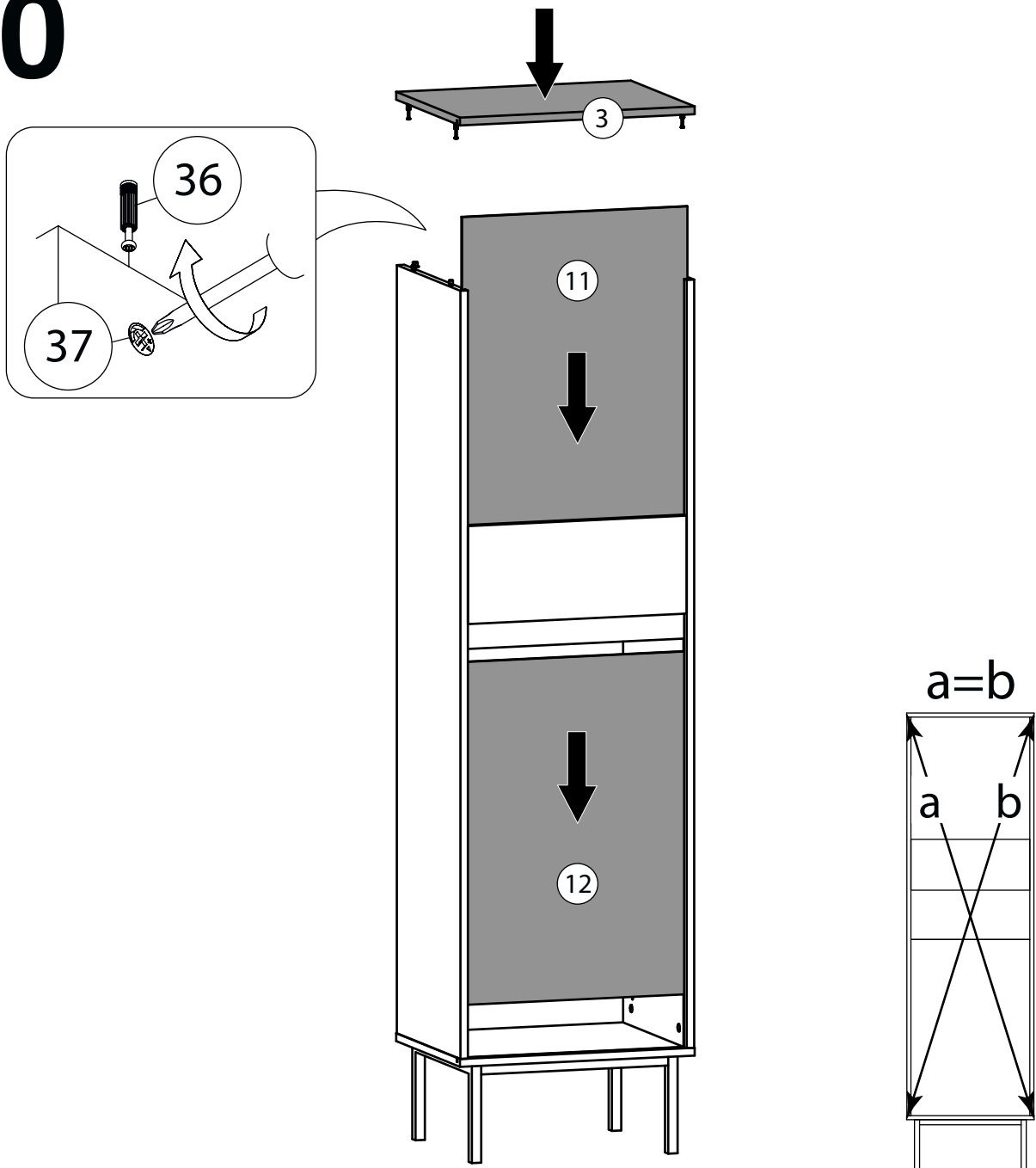
8



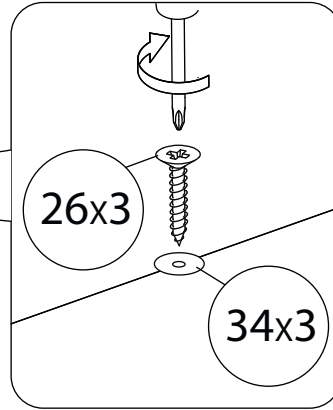
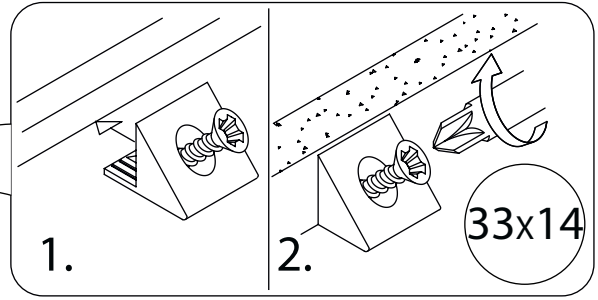
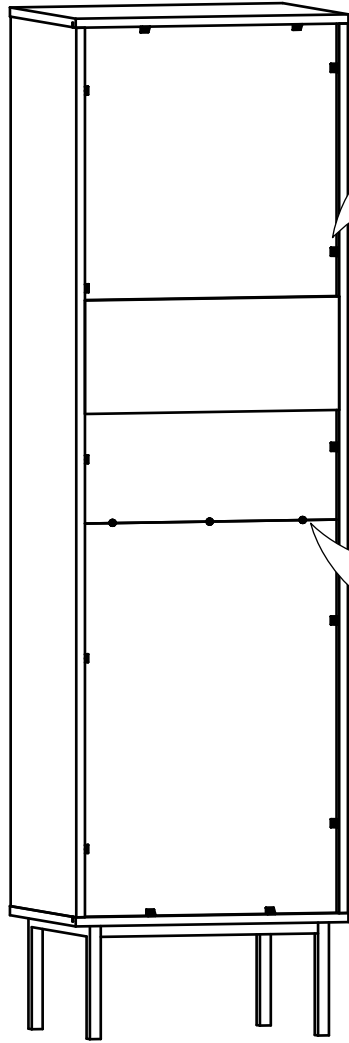
9



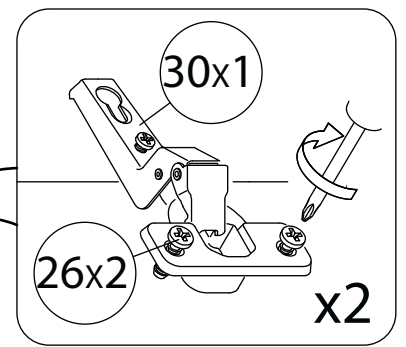
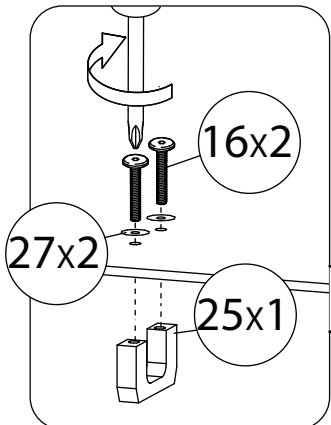
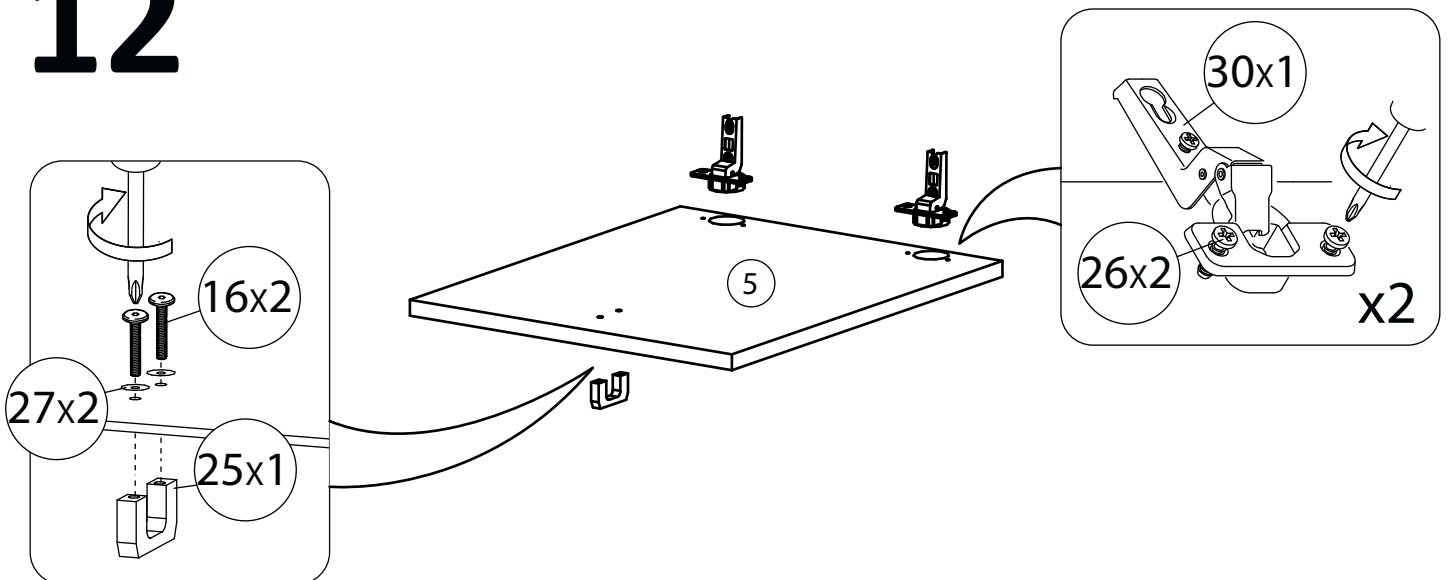
10



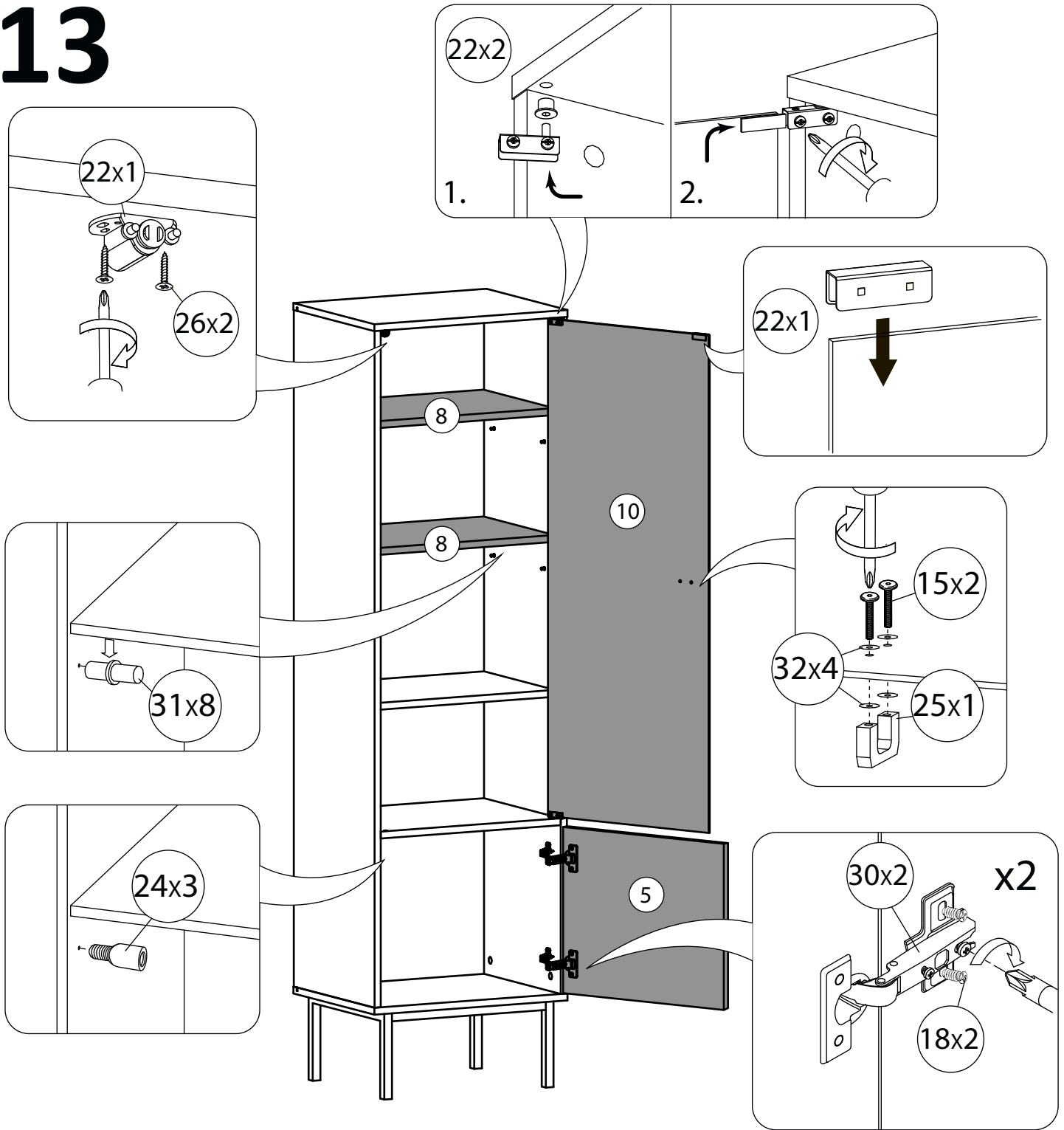
11



12



13



! Во избежании раскола стекла при закреплении ручек избегать чрезмерного затягивания винтов.

Регулировка петель

- а** - регулировка расстояния между дверью и корпусом
- б** - регулировка положения двери по-вертикали
- в** - регулировка положения двери по-горизонтали

