

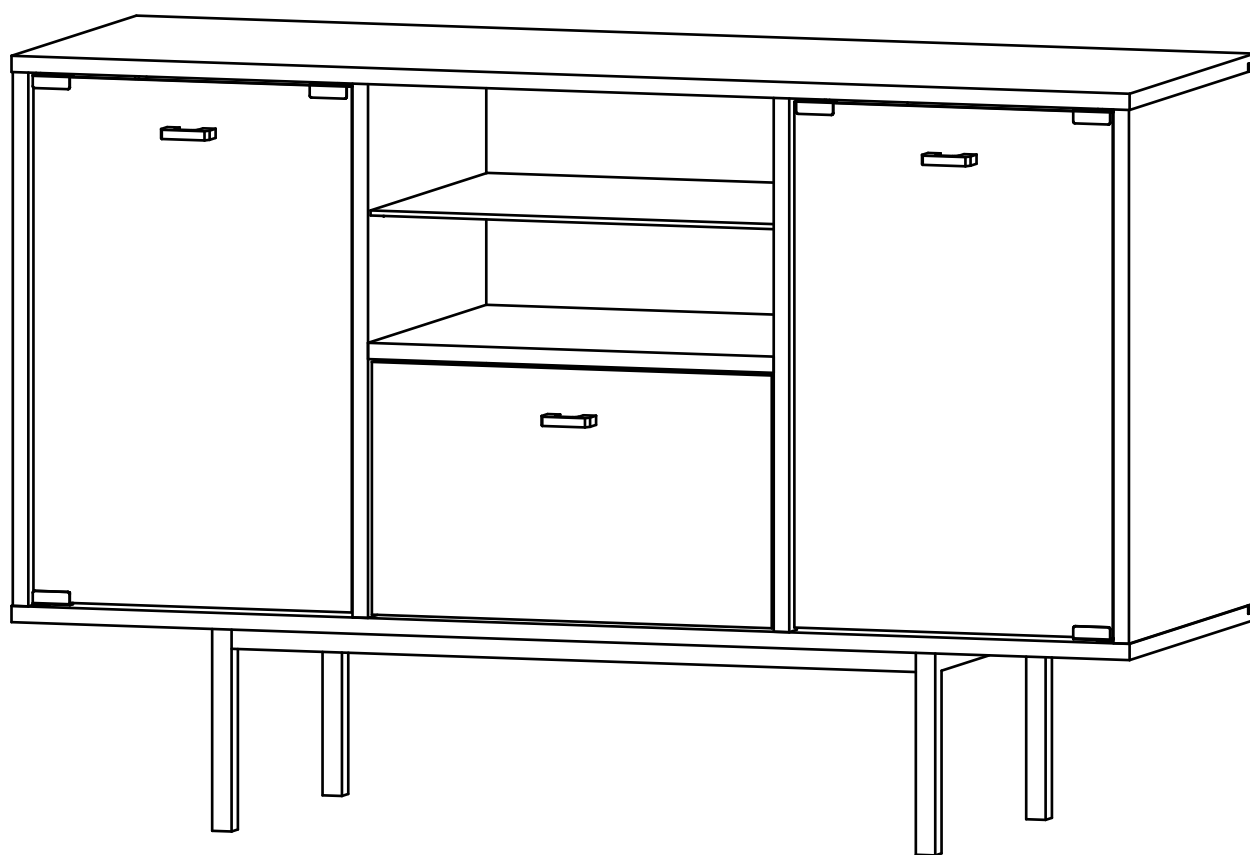
WOODCRAFT

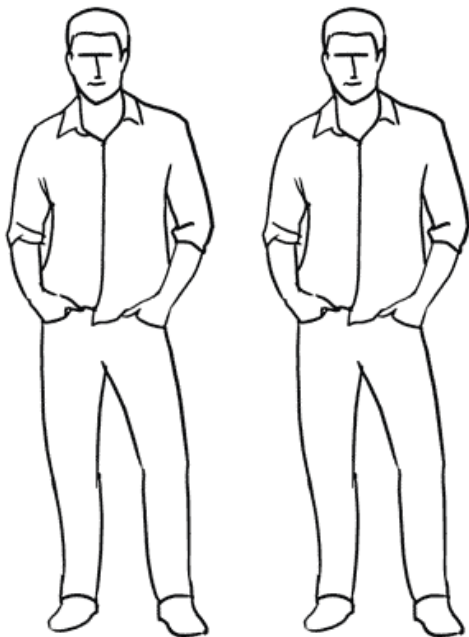
Инструкция по сборке

Комод №1

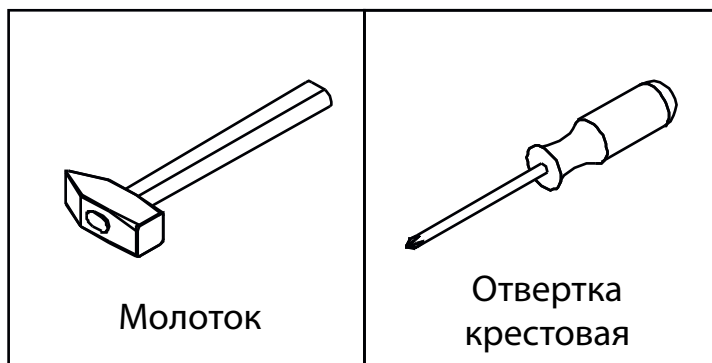
Серия «Бруклин»

1152x396x758





Инструмент (в комплект не входит)



Сборку изделия производить на ровном полу, застеленном материалом, предотвращающем порчу деталей и согласно данной инструкции.

Перед сборкой изделия необходимо внимательно ознакомиться с инструкцией, проверить в соответствии с настоящей инструкцией количество деталей и фурнитуры, определить положение деталей в изделии по схеме сборки.

Детали необходимо закреплять прочно, не допуская их качания. При сборке следует избегать неосторожных ударов и излишних усилий.

Настоятельно рекомендуем доверить сборку изделия профессиональным сборщикам мебели.

Сохранность и долговечность мебели зависят от эксплуатации и ухода за ней.

1. Не рекомендуется:

- устанавливать изделия вблизи отопительных приборов;
- содержать изделия в сырых не отапливаемых помещениях;
- ставить на поверхности полок, горизонтальных щитов горячие предметы;
- оставлять без надобности двери открытыми, ящики выдвинутыми.

2. Необходимо:

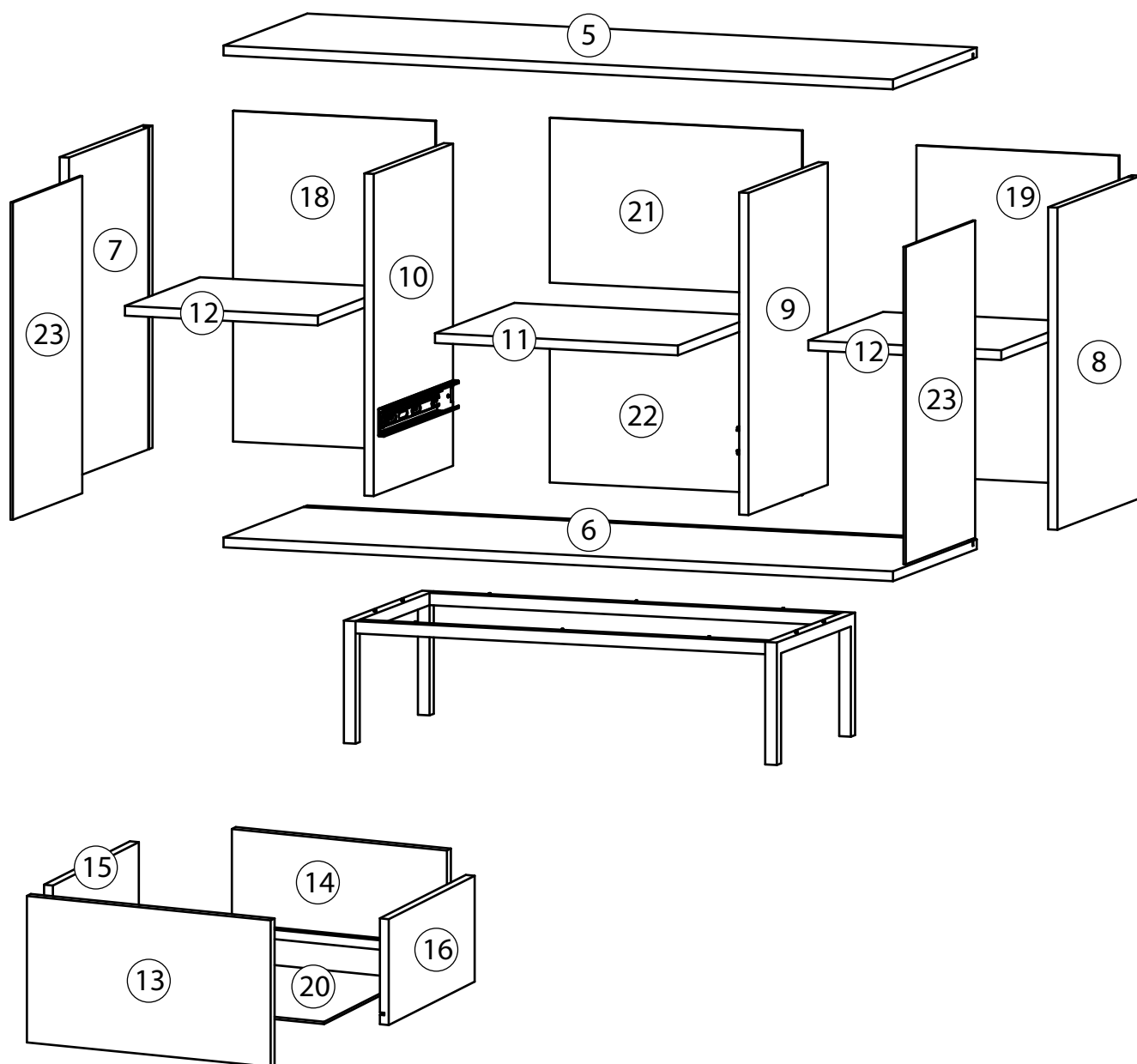
- лицевые поверхности беречь от механических повреждений, т.к. их ремонт в домашних условиях почти невозможен;
 - предохранять изделия от попадания на них кислот, щелочей, различных растворителей; облитое место следует немедленно вытереть сухой мягкой тканью;
- протирать изделия мягкой, сухой тканью; при этом допускается использование только специальных составов для ухода за мебелью.

Внимание!

В связи с постоянным совершенствованием и модернизацией продукции предприятие оставляет за собой права вносить изменения в конструкцию без предварительного оповещения.

За механические повреждения, возникшие при транспортировке, сборке и хранении предприятие-изготовитель ответственности не несет.





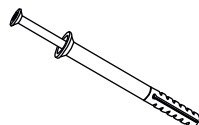
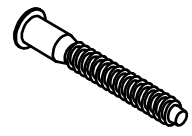
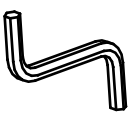
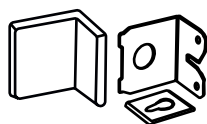
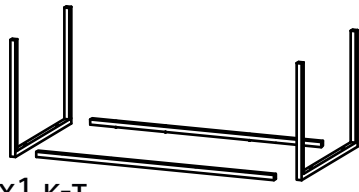
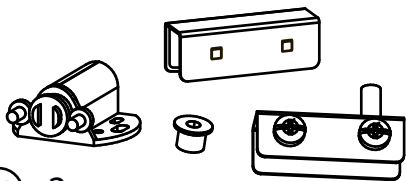
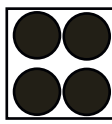
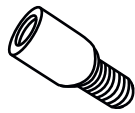
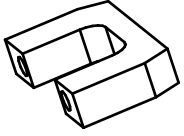

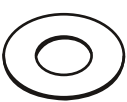
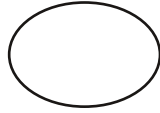
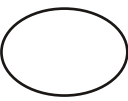
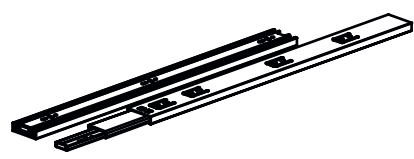
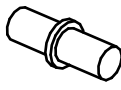

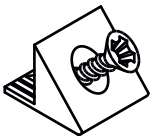
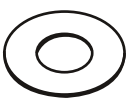
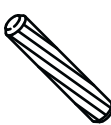



В случае обнаружения производственных дефектов или недостачи элементов следует обращаться по месту приобретения мебели.



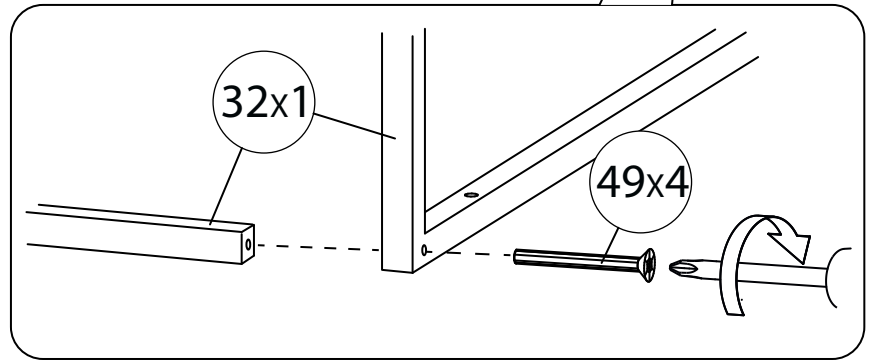
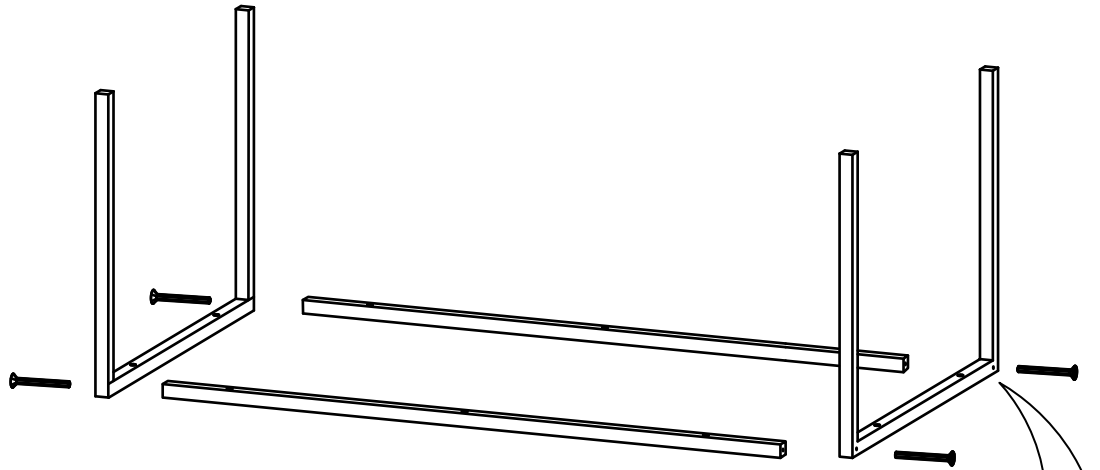
Перечень деталей

Поз.	Наименование	Кол-во	Длина	Ширина	Поз.	Наименование	Кол-во	Длина	Ширина
5	Крыша	1	1152	396	15	Боковина ящика левая	1	350	180
6	Дно	1	1152	396	16	Боковина ящика правая	1	350	180
7	Бок левый	1	526	395	17	Полка	1	416	370
8	Бок правый	1	526	395	18	Задняя стенка	1	540	348
9	Перегородка правая	1	526	375	19	Задняя стенка	1	540	348
10	Перегородка левая	1	526	375	20	Дно ящика	1	374	348
11	Горизонталь	1	418	375	21	Задняя стенка	1	269	434
12	Полка	2	332	354	22	Задняя стенка	1	269	434
13	Фасад ящика	1	412	249	23	Фасад	2	518	328
14	Задняя панель ящика	1	360	180					

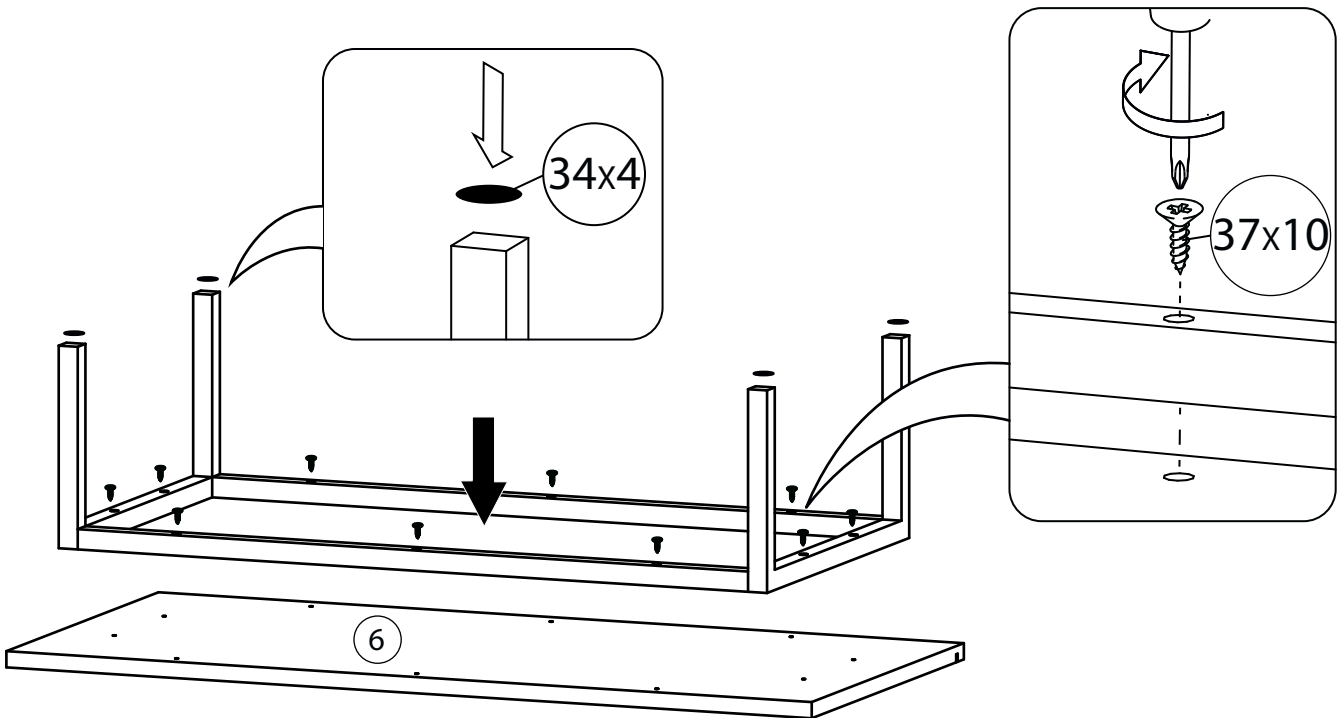
Фурнитура

 24) x4 Винт для стяжки VB35	 25) x4 стяжка VB35	 26) x4 Винт DIN M4x10	 27) x2 Винт мебельный M4x25	 28) x2 Дюбель-гвоздь 8x60	 29) x4 Евровинт 7x50
 30) x8 Ключ зиг-заг к шестиграннику	 31) x2 к-т Мебельный навес	 32) x1 к-т Опора 745 мм.		 33) x2 к-т Петли для стеклянных дверей с 1 магнитом	
 34) x4 Подкладка фетр	 35) x4 Полкодержатель в пласт. чехольчике	 36) x3 Ручка	 37) x41 Саморез 3,5x16	 38) x2 Шайба под винт D4 мм. черная	 39) x16 Заглушка для эксцентрика
 40) x4 Заглушка самоклеющаяся	 41) x1 к-т Шариковые направляющие		 42) x8 Полкодержатель	 43) x8 Прокладка черная	 44) x27 Фиксатор задней стенки
 45) x11 Шайба под винт D4 мм. прозрачная	 46) x20 Шкант бук	 47) x16 Шток эксцентрика	 48) x16 Эксцентрик	 49) x4 Винт-потай 6x35	

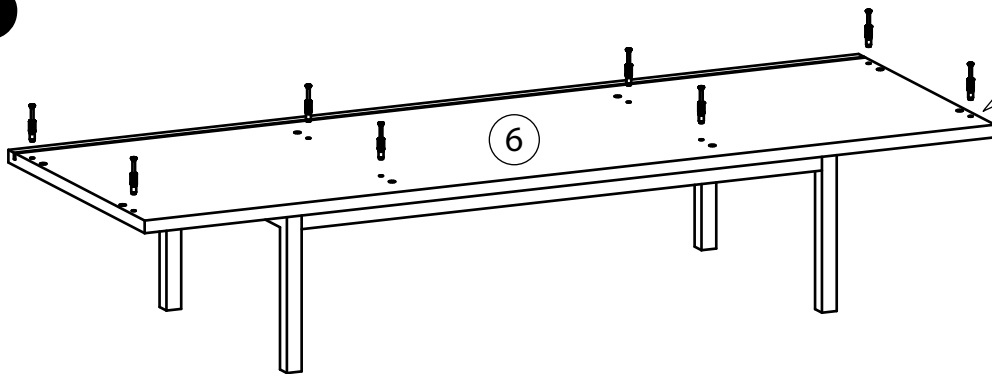
1



2

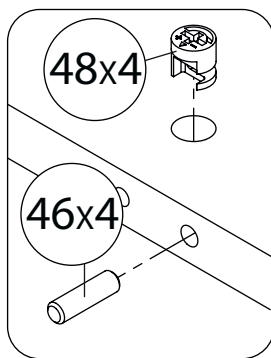


3



47x8

4



48x4

46x4

24x2

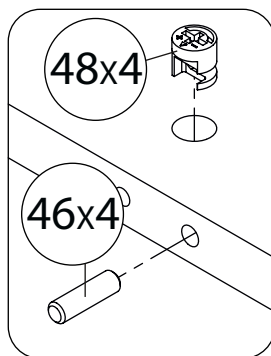
41x1

37x3

9

Перегородка левая
собирается аналогично.

5



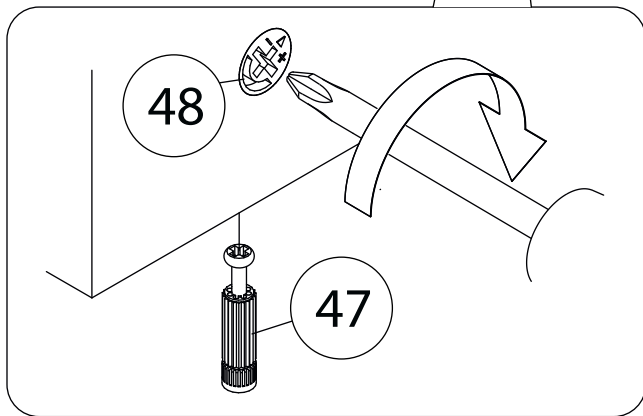
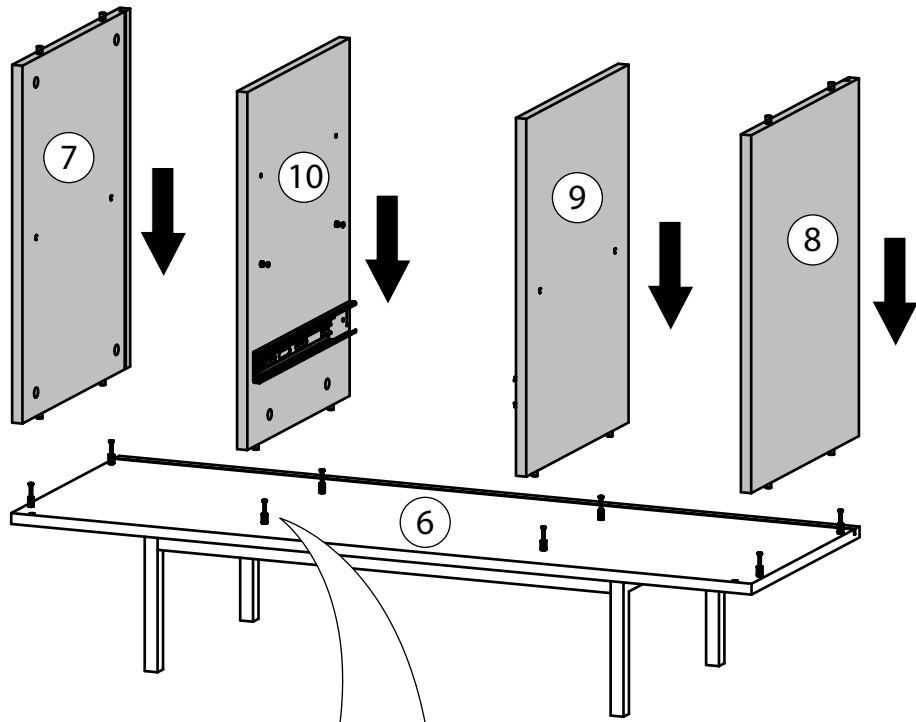
48x4

46x4

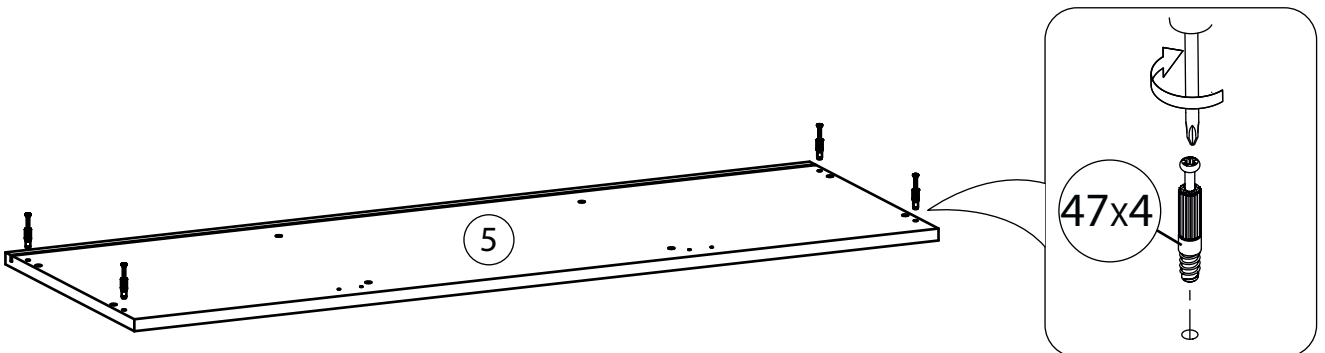
8

Боковина левая собирается
аналогично.

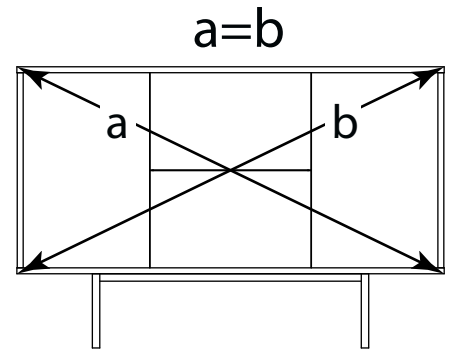
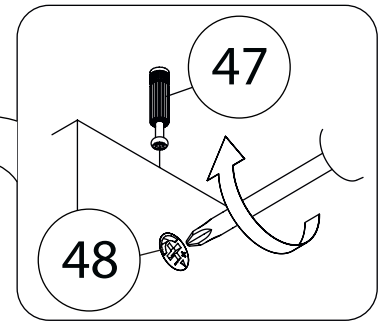
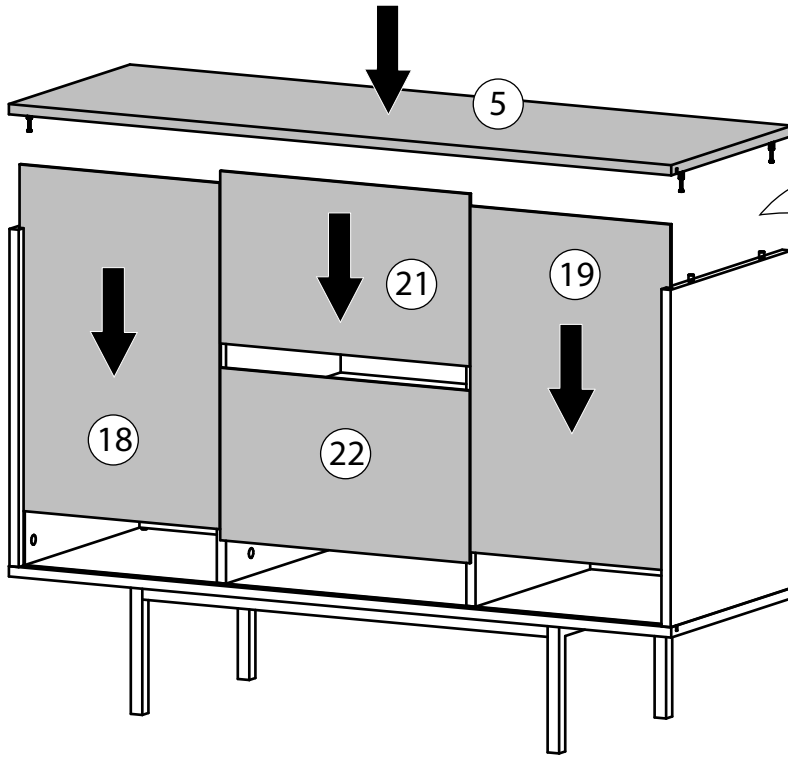
6



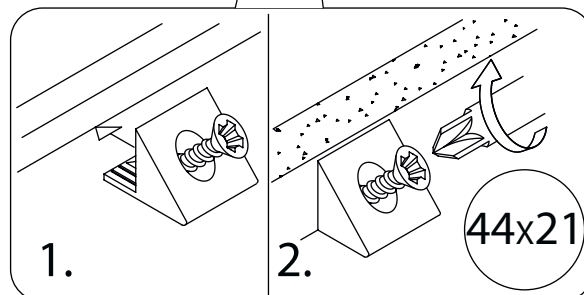
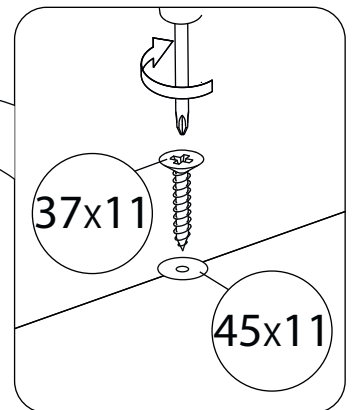
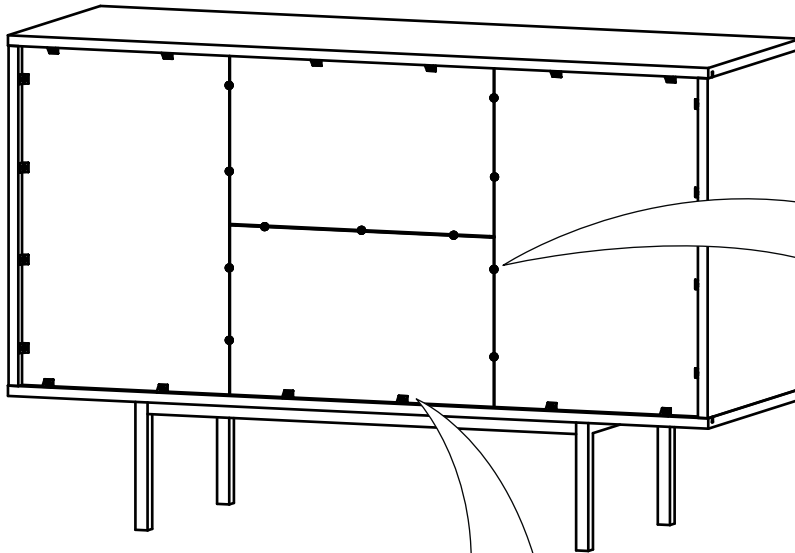
7



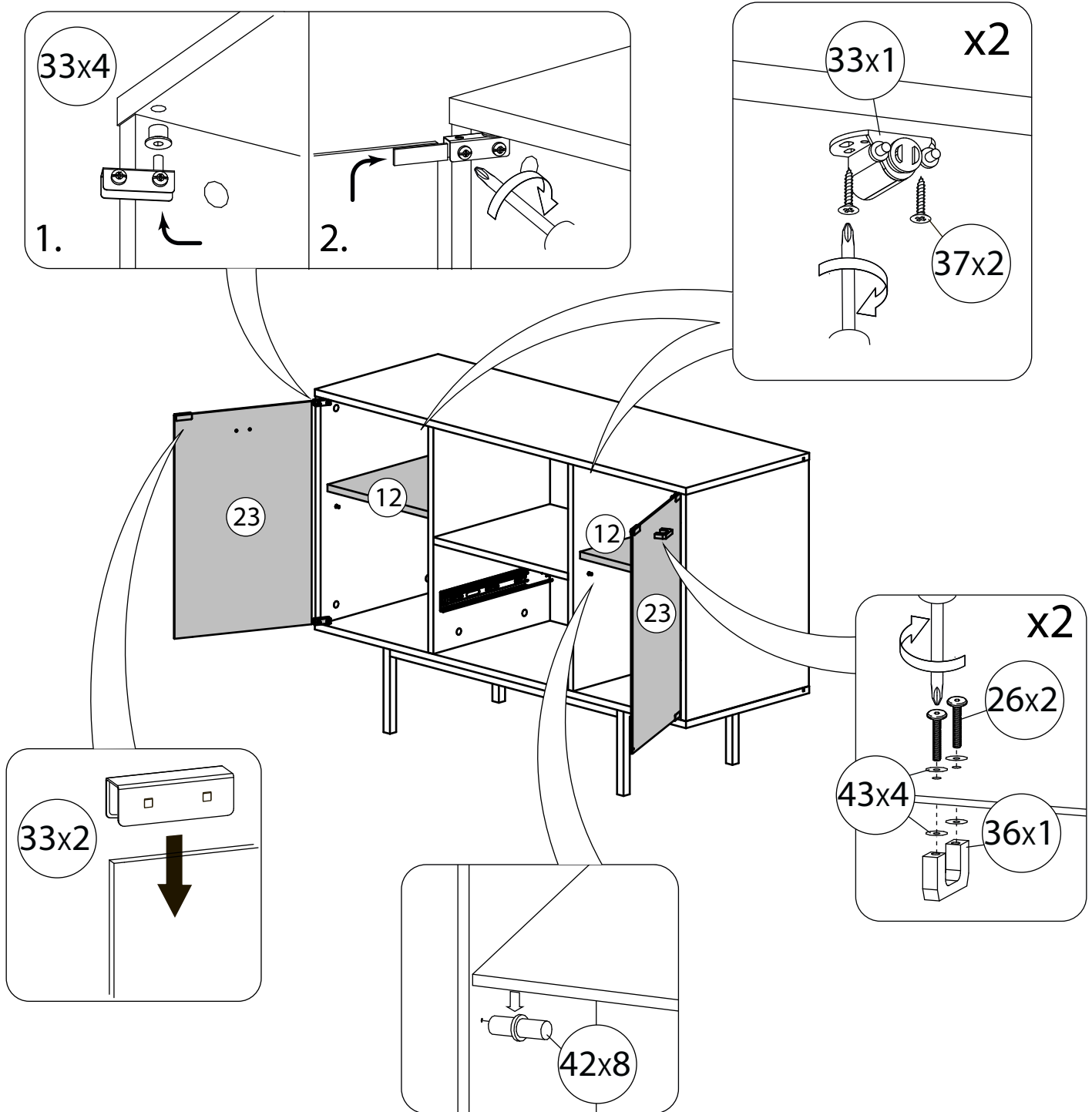
8



9

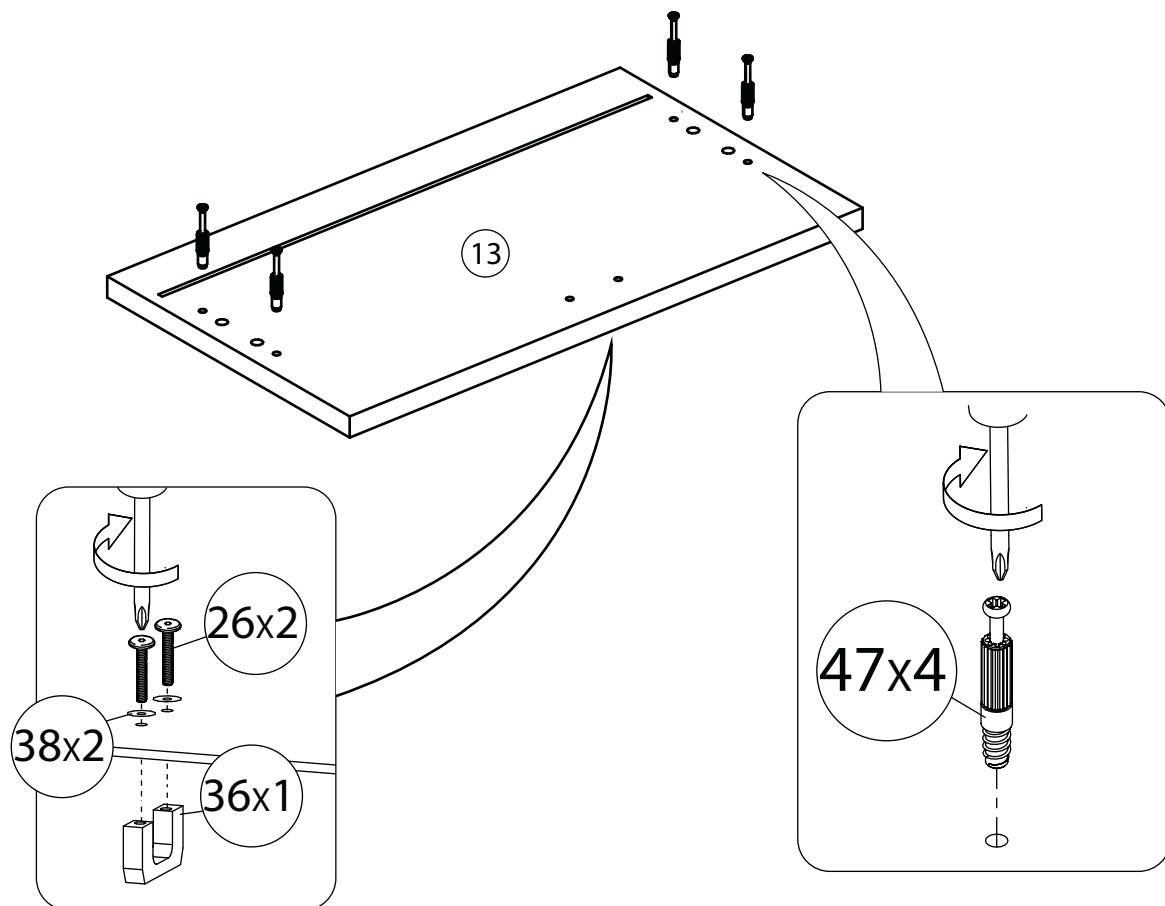


10

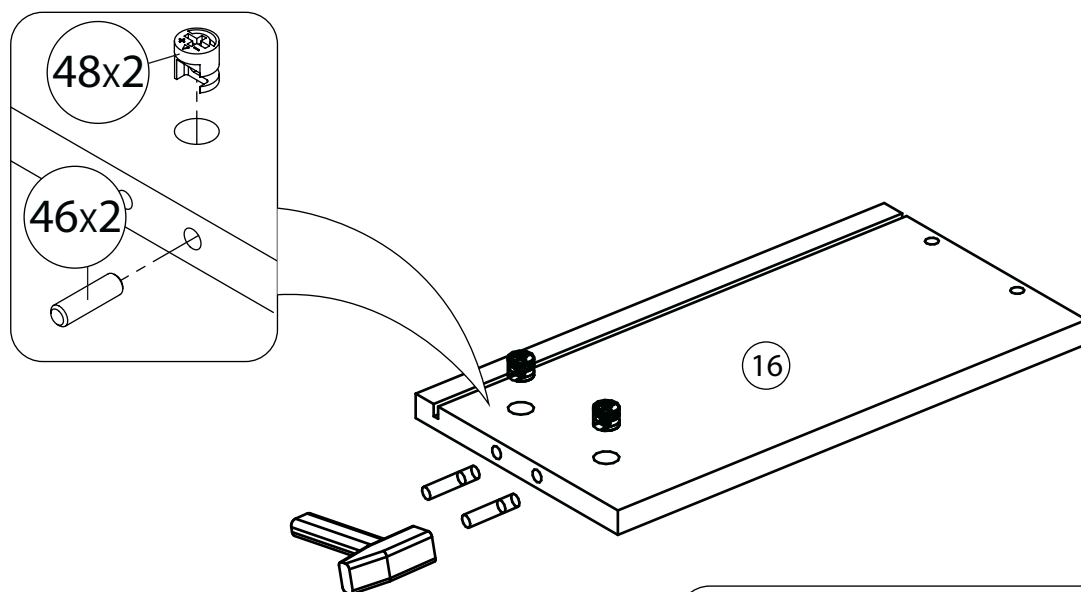


! Во избежании раскола стекла при закреплении ручек избегать чрезмерного затягивания винтов.

11

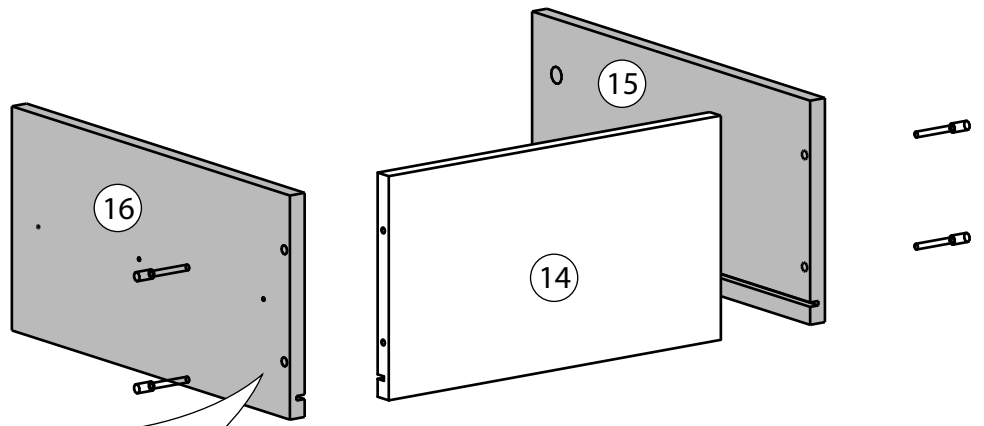
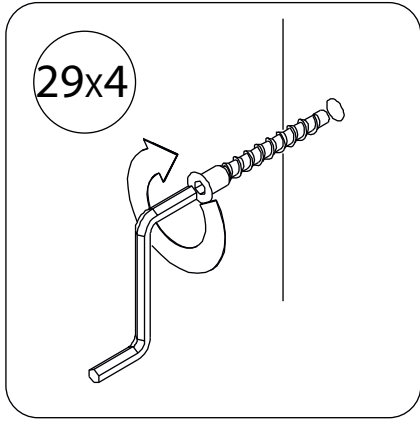


12

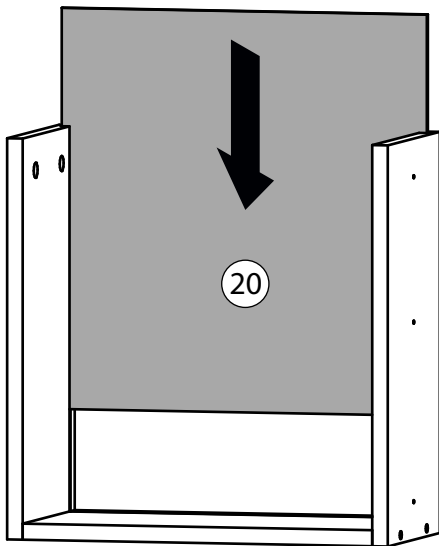


Боковина ящика левая собирается аналогично.

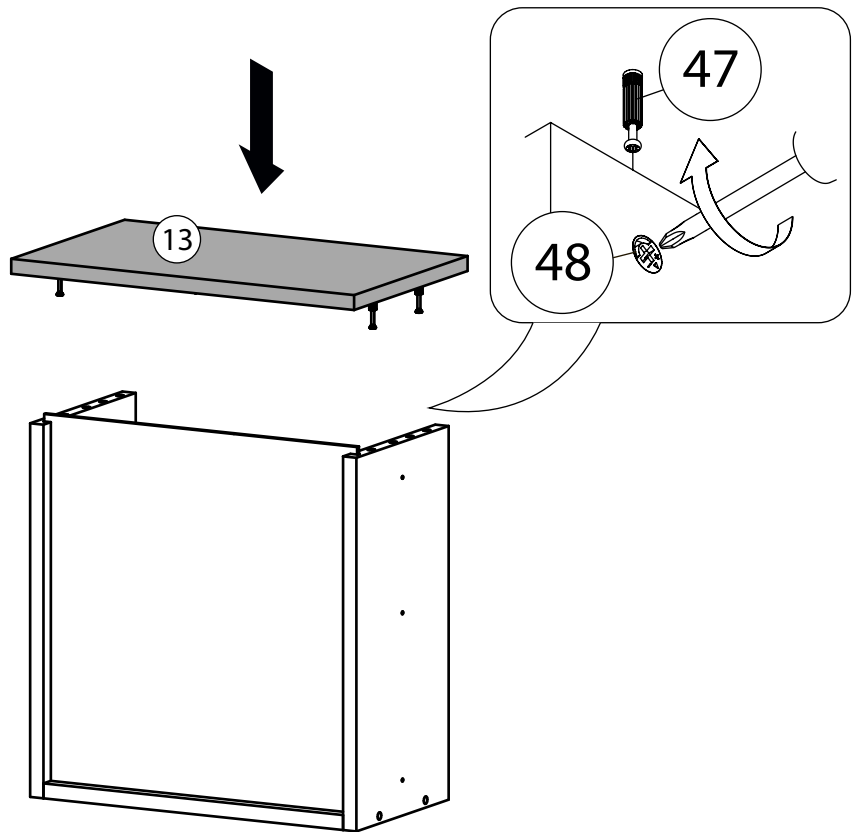
13



14



15



16

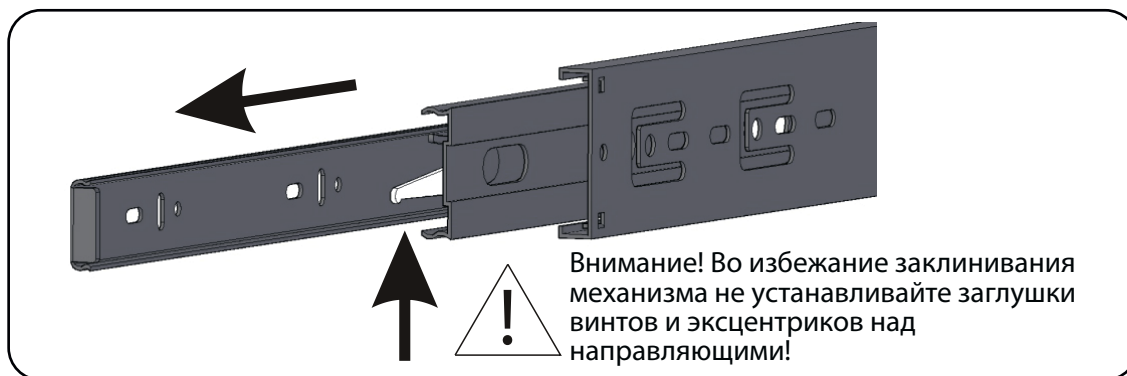
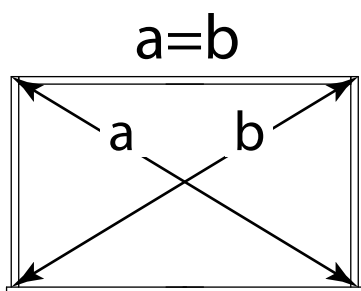
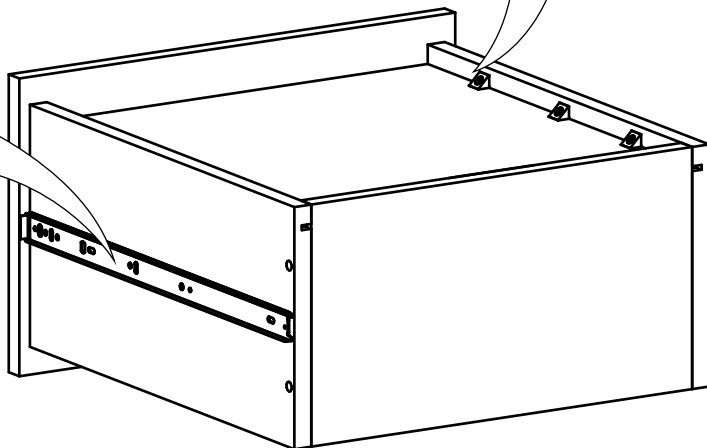
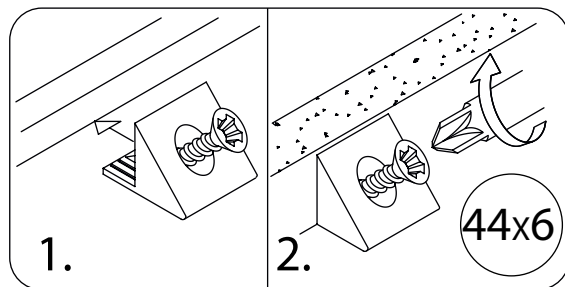
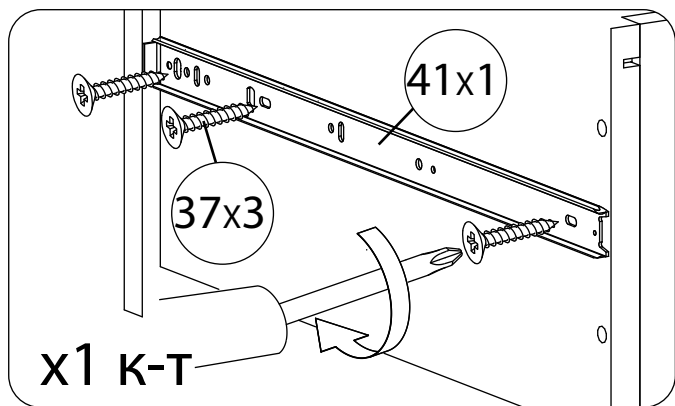
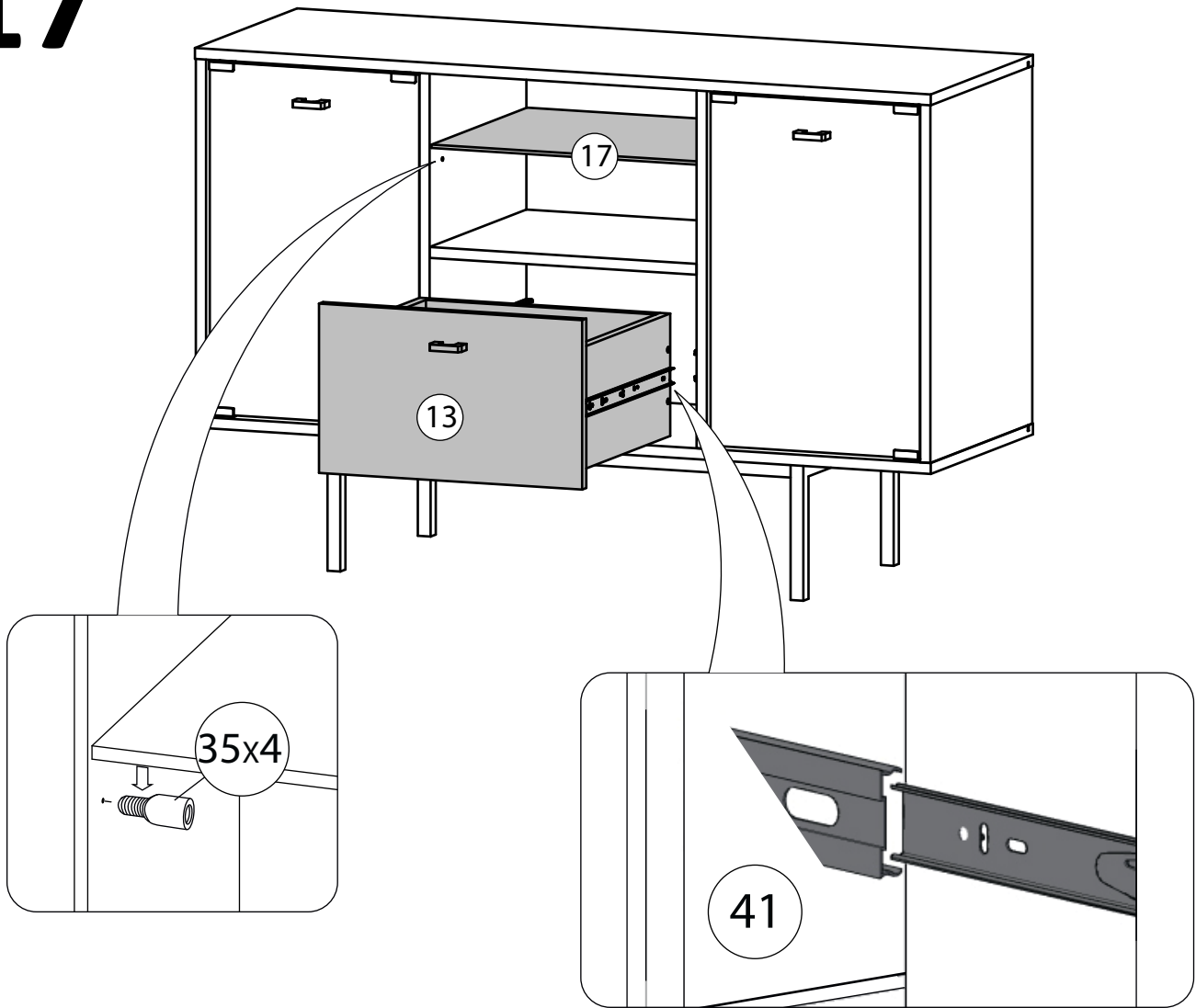


Схема установки шариковых направляющих.

Для установки шариковых направляющих в изделие необходимо разъединить их на две части. Широкая часть устанавливается на боковую стенку каркаса, а узкая на боковую стенку выдвижного ящика. Разъединение производится путем нажатия на пластиковый рычажок при выдвижении узкой части направляющей (смотри рисунок). Если направляющие крепятся на одной боковине с двух сторон, то саморезы необходимо крепить в разные отверстия направляющей. Для регулировки выкатных ящиков по высоте необходимо крепить узкую часть направляющей через ее овальные отверстия.

17



Изделие должно быть прикреплено к стене с помощью прилагаемого крепежа (мебельный навес, дюбель-гвоздь). Если прилагаемый крепёж не подходит к вашим стенам обратитесь в специализированный магазин.

После установки изделия и регулировки всех механизмов необходимо все отверстия и видимые эксцентрики минификсов закрыть заглушками.

Производитель:
ИП Бикбулатов Илья Дмитриевич
г. Владимир ул. Тракторная д. 43