



ООО "ПАНОРАМА"  
Россия, Удмуртская Республика  
426039, г. Ижевск  
ул.В.Шоссе д.302 оф.202/1  
Тел. 941-578  
E-mail: info@comfortsmebel.ru



ТР ТС 025/2012

***Диван П-образный  
Марсель  
Схема сборки***



Габаритные размеры (мм): 730x3930x1640

Высота: 730 мм

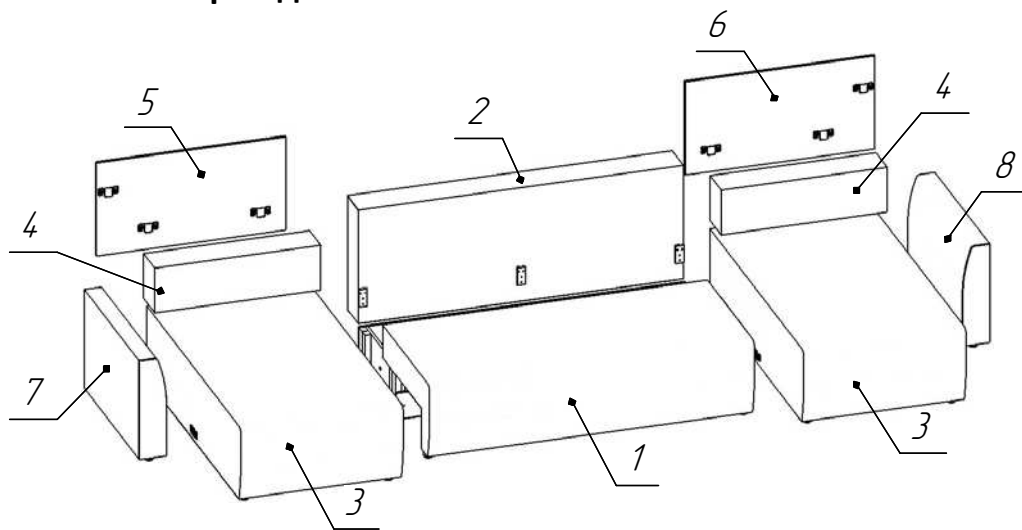
Ширина: 3930 мм

Глубина: 1640 мм

Вес: 214,6 кг

Сборку изделия произвести согласно данной инструкции.  
Цвета тканей могут отличаться от приведенных на картинке.

## Схема сборки дивана



### Порядок сборки:

1. Соединить сиденье основания 1 с сиденьями оттоманок 3 с помощью соединителей. Начать соединение с оттоманки 3 расположенной с правой стороны.
2. Вставить соединители подлокотника левого 7 и правого 8 в соединители сидений оттоманок 3.
3. Вставить петли спинки основания 2 в карманы ящика сиденья основания 1 и закрепить саморезами 5x30 (А).
4. Стянуть подлокотник 8 с сиденьем оттоманки 3 с помощью фальшьспинки оттоманки правой 6.
5. Стянуть подлокотник 7 с сиденьем оттоманки 3 с помощью фальшьспинки оттоманки левой 5.
6. Установить спинки оттоманок 4.

№ сборки	Состав изделия	Кол-во
1	Сиденье основания	1
2	Спинка основания	1
3	Сиденье оттоманки	2
4	Спинка оттоманки	2
5	Фальшьспинка оттоманки левая	1
6	Фальшьспинка оттоманки правая	1
7	Подлокотник левый	1
8	Подлокотник правый	1

Перечень фурнитуры		Кол-во
А	Саморез 5x30	9 шт.



## Схема установки спинки основания

