

Перв. примен.

Справ. №

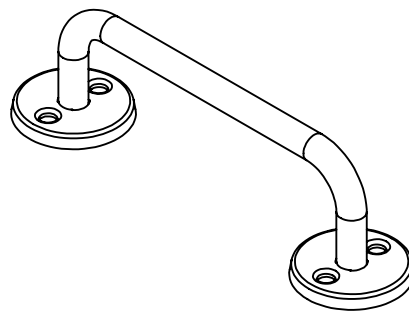
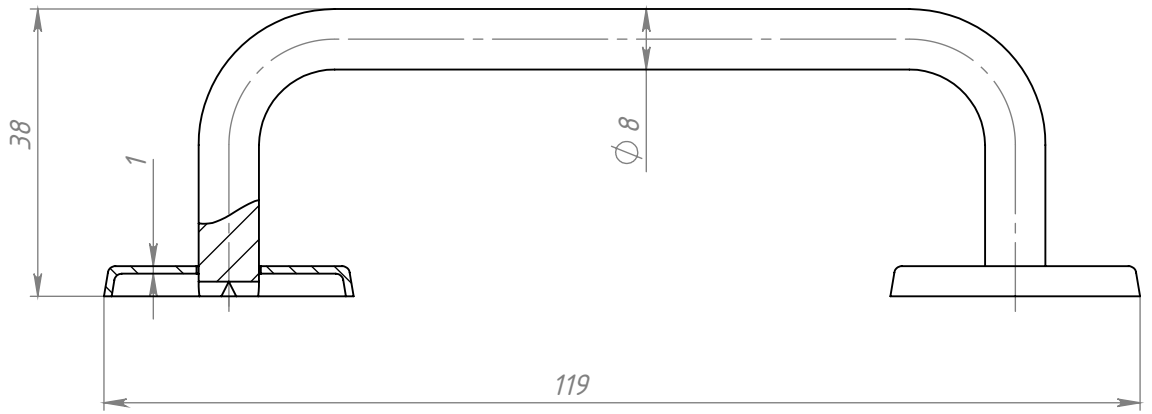
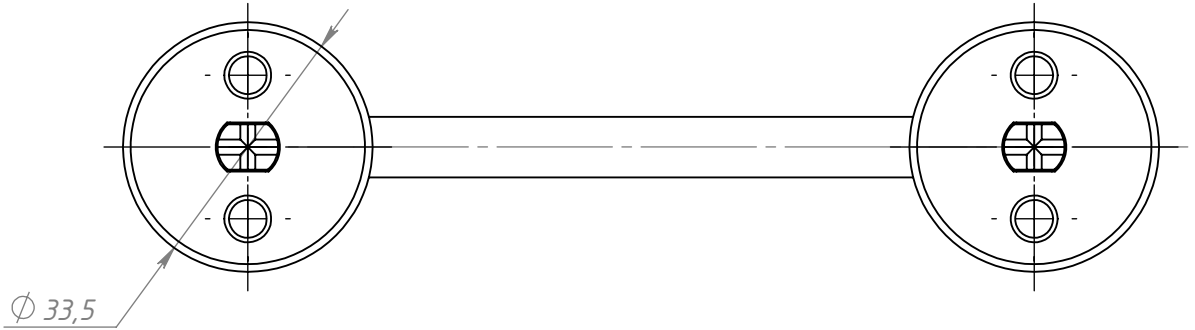
Подп. и дата

Инв. № дубл.

Взам. инв. №

Подп. и дата

Инв. № подл.



| Изм. | Лист | № докум. | Подп. | Дата |
|-----------|------|----------|-------|------|
| Разраб. | | | | |
| Пров. | | | | |
| Т. контр. | | | | |
| Н. контр. | | | | |
| Утв. | | | | |

Ручка-скоба РС-80-3

| Лит. | Масса | Масштаб |
|--------|----------|---------|
| | 16.30 | |
| Лист 1 | Листов 1 | |

ООО "Металлист"