

iVideon Bullet

Цилиндрическая сетевая 2Мп камера iVideon Bullet с фиксированным объективом 3.6мм**Основные возможности**

- 1/2.7" КМОП сенсор, 2Мп
- Кодирование H.265+ / H.264+
- 25/30 к/с при 1080P (1920×1080)
- ИК-подсветка до 30м
- Объектив 3.6мм
- Угол обзора по горизонтали: 87,5°
- Компенсация засветки 3D DNR /BLC / HLC / DWDR
- Поддержка карт памяти емкостью до 256ГБ
- Встроенный микрофон
- 2.4GHz Wi-Fi & Ethernet соединение
- **Доступ к видео из любой точки земного шара с помощью iVideon**
- IP67, широкий температурный диапазон: -30°C ... +55°C
- Питание – DC 12В

iVideon Bullet

Комплект поставки

- Камера iVideon
- Руководство по эксплуатации
- Монтажный комплект
- Блок питания 12В DC

Технические характеристики

| Модель | iVideon Bullet |
|-------------------------------|--|
| Камера | |
| Сенсор | 1/2.7" КМОП, 2Мп |
| Чувствительность | 0.0456лк@(F2.0, AGC вкл.), Олк с ИК |
| Скорость электронного затвора | 1/3с ~ 1/100000с |
| Объектив | 3.6мм |
| Угол обзора объектива | горизонтальный: 87,5° вертикальный: 47° |
| Режим «День/ночь» | Механический ИК-фильтр с автопереключением |
| Регулировка угла установки | Поворот: 0° – 360°; наклон: 0° – 90°; вращение: 0° – 360° |
| Сжатие | |
| Видеосжатие | H.265 / H.264 / MJPEG |
| Профиль H.264 | Main Profile |
| Битрейт видео | 32 кб/с – 16 Мб/с |
| Аудио | |
| Аудиосжатие | G.711a/ G.711Mu/ AAC |
| Битрейт аудио | 64 Кбит/с (G.711a) |
| Интерфейсы | Встроенный микрофон |
| Фильтрация окружающих шумов | Да |
| Частота дискретизации | 8 кГц / 16 кГц |

iVideon Bullet

| Изображение | |
|--------------------------|--|
| Максимальное разрешение | 1920×1080 |
| Основной поток | 1920×1080@25/30 к/с |
| Дополнительный поток | 704×576@25/30к /с |
| Настройки изображения | Насыщенность, яркость, контраст, резкость, режим коридора, зеркалирование и маска приватности |
| Улучшение изображения | DWDR, 3D DNR, BLC, ROI |
| Переключение «День/ночь» | Авто / по расписанию / по тревоге |
| Сеть | |
| Сетевое хранение | NAS (Поддержка NFS,SMB/CIFS), ANR |
| Протоколы | TCP/IP, ICMP, HTTP, HTTPS, FTP, DHCP, DNS, DDNS, RTP, RTSP, RTCP, PPPoE, NTP, UPnP, SMTP, SNMP, IGMP, 802.1X, QoS, IPv6, Bonjour |
| Безопасность | Аутентификация пользователя, водяные знаки, фильтрация IP-адресов, анонимный доступ |
| Совместимость | PSIA, CGI, ISAPI, облачный сервис iVideon |
| Срабатывание тревоги | Smart-функции, разрыв сети, конфликт IP-адресов, ошибки хранилища |
| Действия по тревоге | уведомление клиента, отправка email, загрузка на FTP, активация канала записи |
| Интерфейсы | |
| Сетевой интерфейс | 1 RJ45 10M/100M Ethernet |
| Поддержка WiFi | IEEE802.11b/g/n, дальностью до 50 м |
| Локальное хранилище | Слот для microSD / SDHC / SDXC до 256ГБ |

iVideon Bullet

| | |
|---------------------------------|--|
| Кнопка сброса настроек | Есть |
| Основное | |
| Питание | DC12В ± 25% |
| Потребляемая мощность | 4.8Вт макс. |
| Рабочие условия | - 30 °С ... + 55 °С, влажность 95% или меньше (без конденсата) |
| Защита | IP67 |
| Дальность действия ИК-подсветки | До 30 м |
| Материал корпуса | Пластик / Металл |
| Размеры | 84.6 × 70.0 × 164.6 мм |
| Вес | 260 г. (с упаковкой 530 г.) |

Габариты (мм/inch)

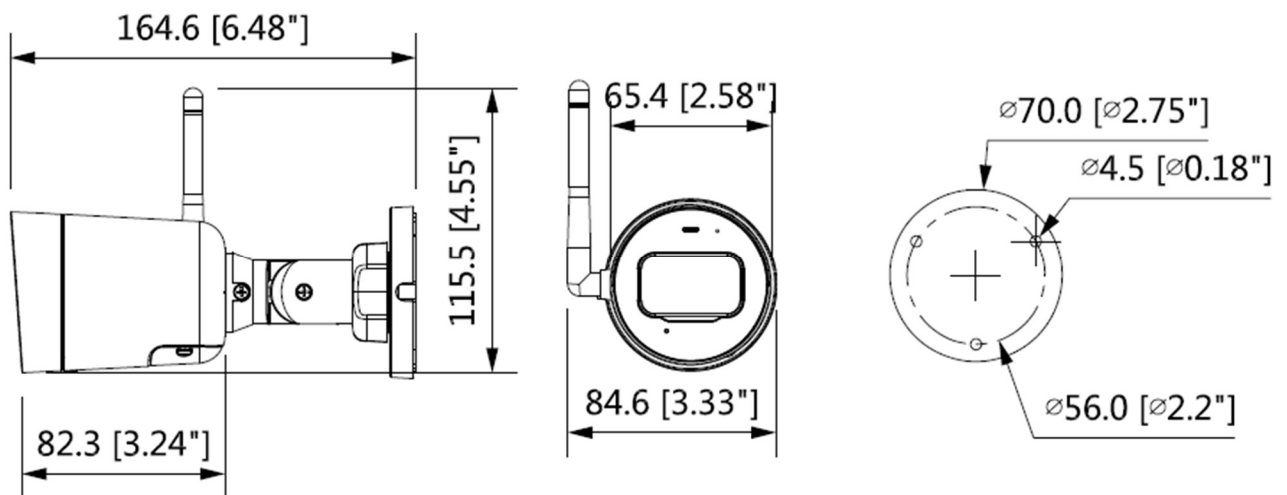
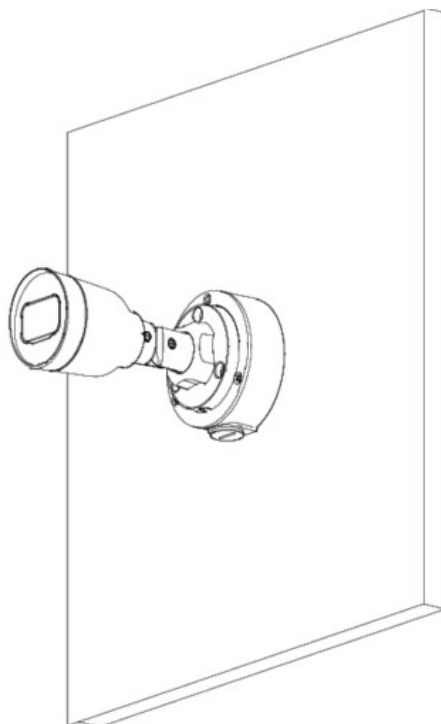


Таблица совместимости камеры с аксессуарами

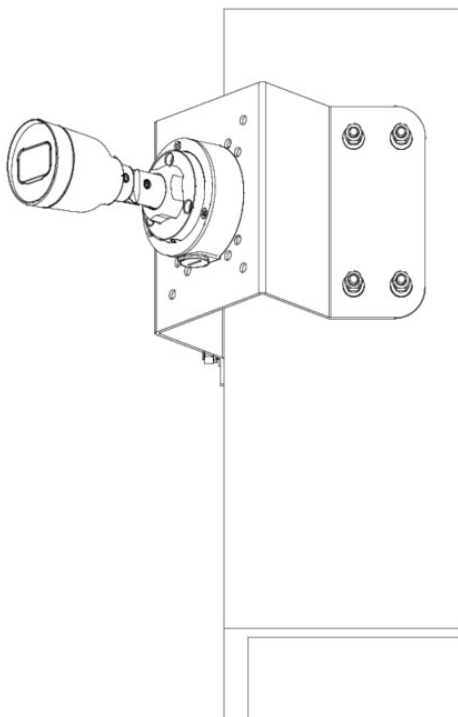
| Модель камеры | | iVideon Bullet | |
|---------------|-----------------------------|-------------------|---|
| № | Тип аксессуара | Модель аксессуара | Изображение |
| 1 | Адаптер на столб | NBLB-A152-E |  |
| 2 | Монтажная коробка | NBLB-A134 |  |
| 3 | Настенное угловое крепление | PFA-A151 |  |

iVideon Bullet

Монтажная коробка NBLB-A134 вместе с камерой iVideon Bullet



Настенное угловое крепление PFA-A151 вместе с iVideon Bullet



iVideon Bullet

Адаптер на столб NBLB-A152-E + Настенное крепление NBLB-A134 вместе с камерой iVideon Bullet

