

iVideon

По вопросам настройки и работы с iVideon Bullet обращайтесь в службу технической поддержки пользователей по телефону

8-800-555-42-97

или пишите на электронный адрес

support@ivideon.com

Подробности можно найти на сайте

www.ivideon.com

iVideon

Bullet

Цилиндрическая камера

Краткое руководство пользователя



Powered by
iVideon 

Поздравляем с удачной покупкой!

Давайте настроим вашу
новую камеру.

Комплект поставки	3
Внешний вид и устройство камеры	4
Технические характеристики	6
Требования по технике безопасности	7
Установка камеры	9
Установка гермоввода	13
Установка MicroSD карты.	14
Сброс камеры	16
Подготовка к работе.	17
Использование облачного архива.	18

Комплект поставки



Камера
iVideon Bullet



Краткое
руководство
пользователя



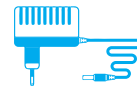
3 самореза
и 3 дюбеля



Соединительная
муфта

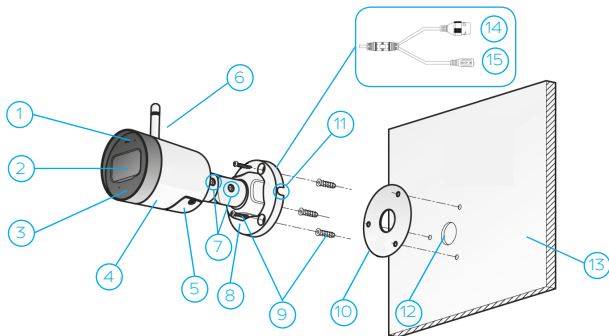


Трафарет



Блок питания
12В DC

Внешний вид и устройство камеры



- ① Микрофон
- ② Объектив
- ③ ИК-подсветка до 30м
- ④ Корпус камеры
- ⑤ Крышка камеры (MicroSD и кнопка Reset)
- ⑥ Антенна WI-FI
- ⑦ Фиксирующие винты
- ⑧ Монтажное основание камеры
- ⑨ Монтажные дюбели и саморезы
- ⑩ Трафарет крепления камеры
- ⑪ Боковое отверстие для кабелей
- ⑫ Отверстие для кабелей в стене или потолке
- ⑬ Стена или потолок
- ⑭ Кабель Ethernet
- ⑮ Кабель питания DC

Технические характеристики

- Видео: 25 к/сек @1080P(1920x1080)
- Матрица: 2 Мпикс, 1/2.7" КМОП
- Фокусное расстояние: 3.6 мм
- Угол обзора: 87.5° (горизонтальный)
- Кодек H.265/H.264
- Встроенный микрофон
- Поддержка Wi-Fi: IEEE802.11b/g/n, дальностью до 50 м
- Поддержка карт памяти MicroSD до 256ГБ
- Инфракрасная подсветка до 30 м
- Просмотр видео на Android, iOS, Windows, macOS, Linux
- Детекция движения
- Питание: 12В пост. тока
- Максимальное потребление тока 4.8 Вт
- Рабочие температуры: от -30°C до +50°C при влажности более чем 95%RH
- Пыле и Влагозащита IP67
- Габариты: Ø64.6 × 70 × 164.6 мм
- Вес нетто: 260 г

Требования по технике безопасности

- 1 Убедитесь в исправности и правильности подбора блока питания для камеры. Источник питания должен иметь сертификат безопасности. Выходное напряжение, ток, полярность и рабочая температура должны соответствовать характеристикам камеры, указанным на коробке.
- 2 Следуйте требованиям и рекомендациям, изложенным в инструкции.
- 3 Исключите прямое попадание солнечных лучей или других ярких источников света в объектив камеры.
- 4 Не помещайте камеру в воду и любую другую жидкость.
- 5 Если вы почувствуете странный запах или обнаружите дым, выходящий из изделия, прекратите эксплуатацию. В этом случае следует немедленно отсоединить

изделие от источника питания. Продолжение эксплуатации изделия в таком состоянии может привести к пожару или к поражению электрическим током.

- 6 При обнаружении неисправности в изделии не пытайтесь осуществлять ремонт самостоятельно. Никогда не разбирайте данное изделие и не вносите изменений в его конструкцию.
- 7 При выполнении чистки изделия не допускайте попадания внутрь корпуса жидкостей. Это может привести к пожару или к поражению электрическим током.
- 8 Избегайте установки оборудования вблизи работающего кондиционера для исключения возможности конденсирования влаги на корпусе камеры.
- 9 Не устанавливайте камеру в помещениях с высокой температурой более +60°C, обращайте внимание на вентиляцию.

Установка камеры

ПОТОЛОЧНАЯ УСТАНОВКА

Смотрите иллюстрации к инструкции на стр. 12. Номера иллюстраций совпадают с пунктами инструкции.

ПРИМЕЧАНИЕ

Заранее, до установки камеры: Проложите кабели для камеры: во внутренней части потолка или иной поверхности выведите кабель от камеры через боковое отверстие монтажного основания камеры (смотрите страницу 12, пункт А).

Если Вы проложили кабели внутри потолка или иной поверхности, то перед монтажом камеры к потолку, соедините соответствующие кабели: сетевой кабель, кабель питания (страница 12, пункт А).

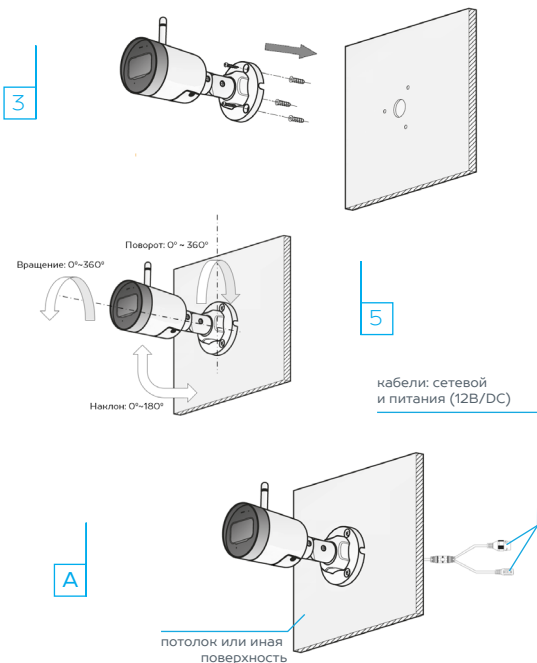
- 1 В соответствии с трафаретом крепления, просверлите в потолке отверстия для саморезов и кабеля.
- 2 Установите дюбели в отверстия для саморезов.
- 3 Непосредственно перед установкой камеры, подсоедините соответствующие кабели: сетевой и питания. Совместите монтажное основание камеры с трафаретом крепления и закрепите его на потолке или иной поверхности с помощью прилагаемых саморезов.
- 4 Включите камеру, подключите её к ноутбуку или другому устройству отображения или же подключите к облачному архиву iVideon. Просмотрите изображение с камеры и настройте сцену наблюдения следующим образом.
- 5 С помощью крестовой отвертки ослабьте фиксирующие винты (стр. 4, номер 7)

Поворачивайте корпус камеры для регулировки угла наклона [0°~90°] и поворота камеры [0°~360°] до получения корректной зоны отображения.

- 6 Получив корректную сцену наблюдения затяните винт по до упора.
- 7 Снимите защитную пленку с объектива для завершения установки.

ПРИМЕЧАНИЕ

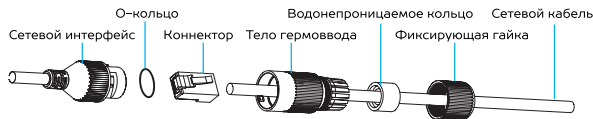
Не снимайте защитную пленку до окончания установки.



Установка гермоввода

Если камера установлена на улице, Вы можете установить гермоввод на сетевой кабель после завершения установки камеры.

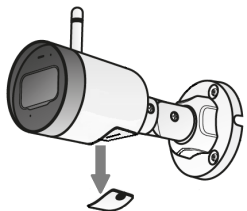
- 1 Если сетевой кабель уже использовался, то снимите коннектор.
- 2 Проложите сетевой кабель в следующей последовательности: фиксирующая гайка, водонепроницаемое кольцо и тело гермоввода.
- 3 Вставьте водонепроницаемое кольцо в тело гермоввода.
- 4 Установите коннектор на сетевой кабель.
- 5 Зафиксируйте O-кольцо на сетевом интерфейсе камеры и вставьте в него сетевой кабель.
- 6 Соедините сетевой интерфейс камеры с гермовводом и затяните фиксирующую гайку по часовой стрелке.



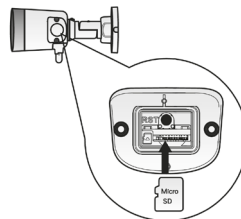
Установка MicroSD карты

Данная камера поддерживает локальное хранение данных до 256ГБ. Пожалуйста, уделите внимание следующим шагам по установке MicroSD карты.

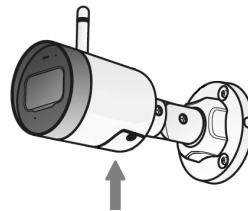
Шаги:



С помощью крестовой отвёртки открутите 2 винта, фиксирующих защитную крышку камеры и снимите крышку.



Вставьте MicroSD карту.

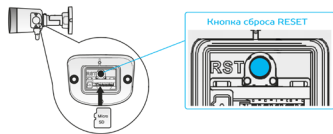


Установите крышку на место и закрутите винты.

Сброс камеры к настройкам по умолчанию

Если вы хотите сбросить камеру к настройкам по умолчанию, уделите внимание следующим шагам:

- 1 Используя крестовую отвертку, открутите 2 винта защитной крышки камеры и удалите её.
- 2 Удерживайте кнопку RESET 10 секунд во время включения или перезагрузки камеры чтобы восстановить настройки по умолчанию, в том числе имя пользователя, пароль, IP-адрес, номер порта и так далее. Смотрите рисунок ниже.



- 3 Установите крышку на место и закрутите винты.

Подготовка к работе

- 1 Закрепите камеру на потолке или другой поверхности.
- 2 Подключите камеру с помощью сетевого источника питания.

Если у вас еще нет аккаунта Ivideon,

- 3 зарегистрируйтесь на сайте www.ivideon.com, нажав на кнопку «Регистрация».

- 4 Зайдите в ваш личный кабинет Ivideon, нажав на кнопку «Вход» на сайте www.ivideon.com.

- 5 В личном кабинете нажмите на кнопку «Подключить устройство».

- 6 Нажмите на кнопку «Камера с поддержкой Ivideon».

- 7 Следуйте предложенным шагам инструкции по подключению камеры с поддержкой Ivideon.

ГОТОВО! Вы успешно подключили камеру к вашему аккаунту в облаке Ivideon. Теперь вам доступны возможности видеонаблюдения через Интернет. Используйте Ivideon бесплатно или настройте дополнительные платные опции в разделе «Мои услуги».

Использование облачного архива

Облачный архив — это хранение видеозаписей на наших серверах в зашифрованном виде. Видео записывается в облако при наличии подключения к Интернету, если сработали датчики движения или звука. Доступ к такому видеоархиву возможен даже при поломке или краже оборудования.

Длительность хранения видеозаписей в облаке зависит от выбранного вами тарифного плана и может составлять от 1 до 200 дней. Тарифы для бизнеса можно посмотреть на сайте www.ivideon.com.

При необходимости можно хранить видео локально на компьютере, где установлен Ivideon Server. При заполнении объема памяти, выделенного под архив, удаляются самые старые записи, а на их место записываются новые.

Гарантийный талон

Мы благодарим Вас за выбор изделия Ivideon Bullet! Гарантийный срок эксплуатации составляет 36 месяцев со дня продажи изделия потребителю и распространяется только на изделия, ввезенные на территорию Российской Федерации официальными импортерами. Срок службы изделия составляет 5 лет.

В течение гарантийного срока владелец имеет право на бесплатный ремонт изделия по неисправностям, являющимся следствием производственных дефектов. Гарантийный ремонт и Техническое освидетельствование изделия (дефектация) на предмет установления гарантийного случая производятся только в автори-

зованном сервисном центре ООО «Мобильные видеорешения».

Гарантийные обязательства не включают в себя работы по установке, подключению и настройке изделия, а также консультации по эксплуатации. В рамках гарантийного обслуживания ООО «Мобильные видеорешения» на свое усмотрение произведет бесплатный ремонт изделия, либо заменит его на аналогичное или эквивалентное по функциям и надежности изделие. Транспортировка изделия до места ремонта (замены) осуществляется за счет Покупателя, за исключением случаев, предусмотренных п. 6 ст. 18 Закона «О защите прав потребителей».

ООО «Мобильные видеорешения» не гарантирует совместимость встроенного программного обеспечения при взаимодействии с аппаратными или программными средствами других производителей, если иное не оговорено в прилагаемой к изделию документации.

ООО «Мобильные видеорешения» не несет ответственности за возможный вред, прямо или косвенно нанесенный людям, домашним животным или любому имуществу, если это произошло в результате использования изделия не по назначению, несоблюдения правил и условий эксплуатации или хранения изделия, умышленных или неосторожных действий потребителя или третьих лиц.

Гарантийные обязательства не распространяются на следующие случаи:

Гарантийные обязательства не распространяются на следующие случаи:

- отсутствует гарантийный талон на изделие; гарантийный талон не заполнен, заполнен не полностью, заполнен неразборчиво или содержит исправления;
- на гарантийном талоне отсутствует печать продавца;
- этикетка на изделии повреждена или отсут-

ствуется, серийный номер изделия или его сервисный код изменен, не читается или читается неоднозначно;

- изделие использовалось не по назначению или не в соответствии с инструкцией по эксплуатации;
- изделие получило повреждения из-за подключения к нему дефектного оборудования сторонних фирм;
- при неисправностях, возникших вследствие нормального износа изделия (полная выработка ресурса, сильное внешнее или внутреннее загрязнение);
- изделие вышло из строя по вине Покупателя по причине проникновения в него посторонних предметов, веществ или жидкостей, или в результате удара молнии, затопления, пожара, неправильной вентиляции, иных внешних воздействий и обстоятельств непреодолимой силы;

- изделие вскрывалось, переделывалось или ремонтировалось не уполномоченными на то лицами или сервисными центрами.

Изделие «Ivideon Bullet»

СЕРИЙНЫЙ НОМЕР

ФИРМА-ПРОДАВЕЦ

ОТМЕТКИ ПРОДАВЦА

АДРЕС ФИРМЫ-ПРОДАВЦА

ТЕЛЕФОН ФИРМЫ-ПРОДАВЦА

ДАТА ПРОДАЖИ «.....»..... 20..... Г.

ПОДПИСЬ ПОКУПАТЕЛЯ

ПОДПИСЬ ПРОДАВЦА

(Товар получен в исправном состоянии, без видимых повреждений в полной комплектации, проверен в моем присутствии, претензий по качеству товара не имею. С условиями гарантийного обслуживания ознакомлен и согласен.)

М.П.

Это преднамеренно чистая страница