

**Выжму
максимум
пользы!**



**Шнековая
соковыжималка
КТ-1128**

Если у вас возникнут трудности с использованием нашей техники, перед обращением в магазин просим позвонить на горячую линию Kitfort:

8-800-775-56-87

(пн-пт с 9:30 до 17:30 по московскому времени)

info@kitfort.ru

Мы расскажем про особенности работы прибора и проконсультируем по любым другим вопросам

Содержание

Общие сведения	4
Комплектация	5
Устройство соковыжималки.....	5
Подготовка к работе и использование	6
Чистка и обслуживание соковыжималки.....	11
Уход и хранение	12
Устранение неполадок	12
Технические характеристики	14
Меры предосторожности	15
Другие товары Kitfort	17

Общие сведения

Шнековая соковыжималка КТ-1128 позволяет отжимать максимально возможное количество сока из фруктов, большинства овощей и зелени с сохранением всех их полезных компонентов: витаминов, аминокислот и минералов. Соковыжималка легко собирается и просто моется после работы.

Шнековая соковыжималка работает на низких скоростях вращения. Однако, несмотря на малую скорость вращения, шнековая соковыжималка отжимает сок так же быстро, как и традиционная центробежная. Спиралевидный шнек-пресс из ультрапрочного материала дробит и прессует продукт, а затем продавливает мякоть через фильтр, отделяя жмых от сока. Эта технология низкоскоростного отжима (Low Speed Technology System, LSTS) позволяет извлечь максимальное количество питательных веществ, витаминов и ферментов из минимального количества исходного продукта, например, из фруктов, овощей или зелени.

Низкая скорость вращения обеспечивает более низкую температуру в процессе отжима в отличие от центробежной соковыжималки, что способствует сохранению питательной ценности продуктов. В шнековой соковыжималке сок почти не вспенивается, а время его контакта с воздухом минимально, поэтому сок не окисляется кислородом.

Суперпрочный отжимающий шнек из современного и экологичного пластика, выдерживающего большие нагрузки, тщательно измельчает продукты, а затем продавливает их через прорези в фильтре. При такой переработке получается максимально возможное количество сока и практически сухой жмых.

В шнековых соковыжималках принцип работы схож с мясорубкой: в загрузочную горловину подаются ингредиенты, далее шнек захватывает продукт, выдавливает из него сок и отбрасывает в сторону жмых. Весь процесс происходит быстро благодаря продуманной форме шнека и чаши, распределяющей в разные стороны сок и жмых.

Корпус соковыжималки КТ-1128 выполнен из прочного пластика. Он гладкий, и в случае загрязнения его легко протереть тряпочкой или губкой.

Чаша, крышка и толкатель сделаны из прочной пищевой пластмассы. Крышка прозрачная, так что вы можете наблюдать за процессом отжима в деталях.

В данной соковыжималке применена новая концепция фильтра. Он сделан не из нержавеющей стали в виде сетки, а из пластмассы с прорезями. Такой фильтр легко мыть. Для мытья фильтра в комплекте к соковыжималке прилагается щеточка с жестким ворсом, помогающая вычистить остатки мякоти.

Соковыжималка оснащена функцией автоматического отключения при перегреве.

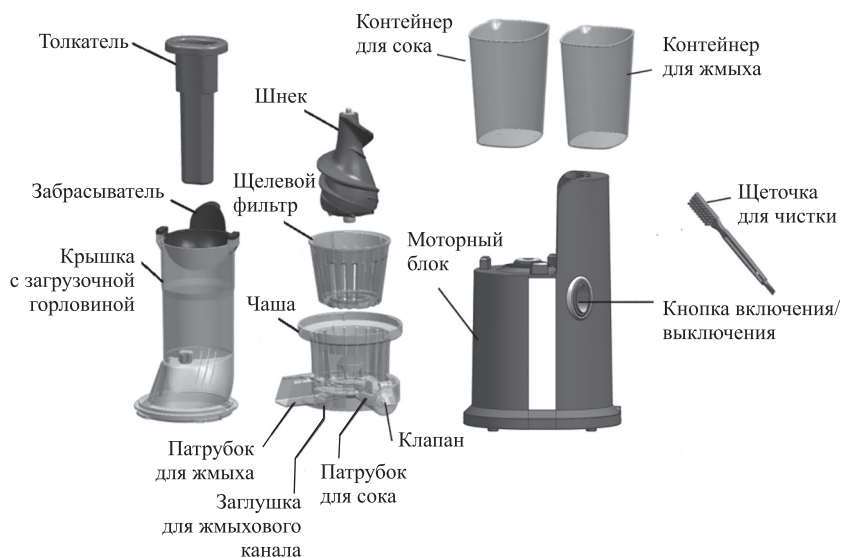
В соковыжималке КТ-1128 предусмотрена система «стоп-капля». После процесса отжима, убрав контейнер для сока, капли сока все еще могут стекать на стол. Чтобы подобных проблем не было, на патрубке для выхода сока есть специальный клапан, при опускании которого сок не сможет вытекать.

Комплектация

1. Соковыжималка — 1 шт.
2. Чаша — 1 шт.
3. Щелевой фильтр — 1 шт.
4. Крышка с загрузочной горловиной — 1 шт.
5. Шнек — 1 шт.
6. Толкатель — 1 шт.
7. Контейнер для сока — 1 шт.
8. Контейнер для жмыха — 1 шт.
9. Щеточка для чистки — 1 шт.
10. Руководство по эксплуатации — 1 шт.
11. Коллекционный магнит — 1 шт.*

*опционально

Устройство соковыжималки



Сборка и разборка очень проста. При сборке соковыжималки обратите внимание, что канал для выхода жмыха имеет второе отверстие снизу к центру чаши, которое должно быть плотно закрыто силиконовой заглушкой. Пользу такой конструкции можно оценить при мытье соковыжималки — сквозной проход в жмыховом канале позволяет быстро промыть струей воды остатки жмыха. Если жмых плохо промывается, воспользуйтесь обратным концом щеточки, он имеет подходящий размер и небольшой скос как раз для этих целей. После промывки не забудьте опять заткнуть внутреннее отверстие жмыхового канала заглушкой.

Соковыжималка оснащена переключателем безопасности, который блокирует кнопку включения, если соковыжималка собрана неправильно.

Соковыжималка оснащена узкой горловиной, поэтому крупные продукты перед отжимом необходимо порезать на части. Для удобства сверху установлен забрасыватель для подаваемых продуктов.

После окончания работы с соковыжималкой и перед тем как приступить к ее разборке, рекомендуется на 2 секунды включить ее на обратный режим работы, переведя кнопку в положение «Реверс» — это поможет затем легко вынуть шнек.

Панель управления



Режимы:

1. «Включено» — соковыжималка включена.
2. «Выключено» — соковыжималка выключена.
3. «Реверс» — реверсивный режим работы.

Подготовка к работе и использование

Подготовка к работе

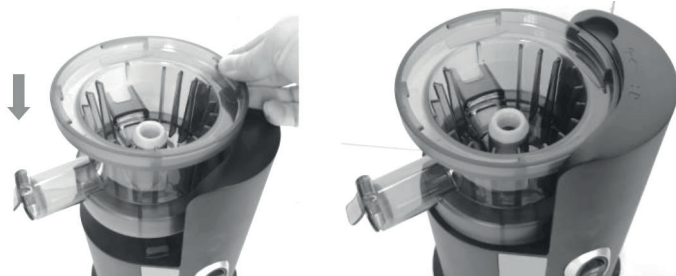
Протрите корпус прибора влажной, а затем сухой мягкой тканью. Вымойте аксессуары в теплой мыльной воде и просушите их. Перед сборкой проверьте, что соковыжималка выключена, а вилка отключена от сети.

Сборка соковыжималки

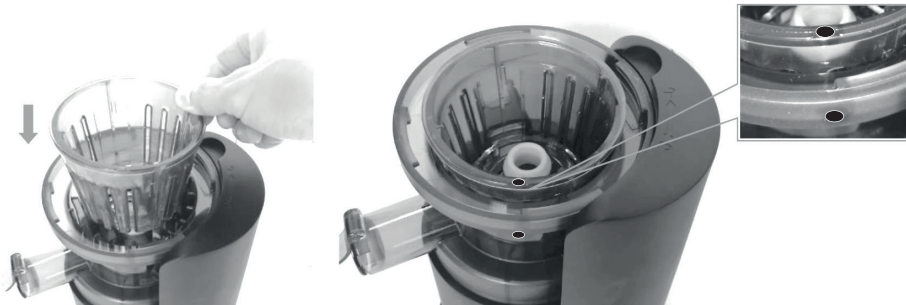
1. Установите моторный блок на ровную устойчивую горизонтальную сухую поверхность на расстоянии не менее 10 см от стен и других предметов и не менее 10 см от края стола. Сверху оставьте свободное место для беспрепятственной работы толкателя.
2. Переверните чашу нижней стороной к себе и вставьте заглушку в жмыховый канал. Заглушка препятствует выходу сока в канал для выхода жмыха. Жмых же продавливает заглушку и легко выходит в нужный канал.



3. Установите чашу на моторный блок так, чтоб выступы на моторном блоке совпали с пазами чаши.



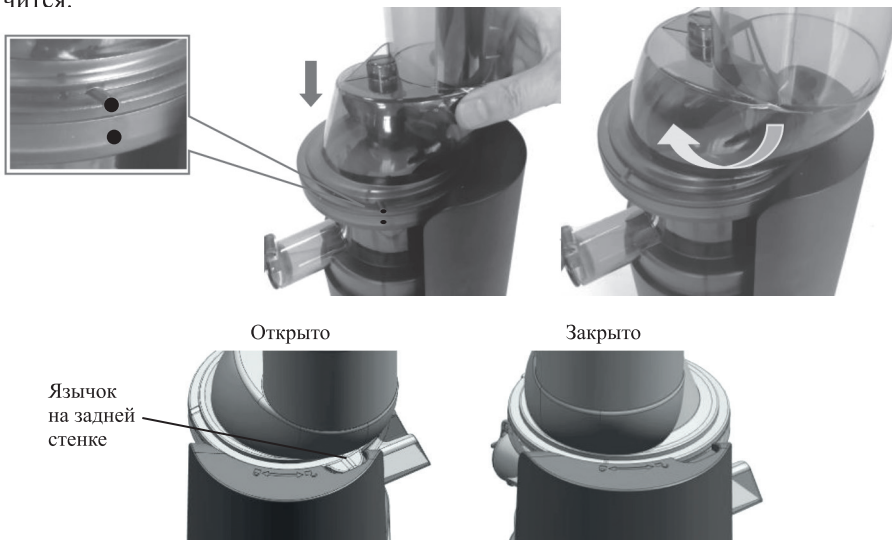
4. Установите в чашу фильтр, совместив красную метку на фильтре с красной меткой на чаше.



5. Вставьте шнек в фильтр и надавите на него до упора.



- Установите крышку чаши, совместив красную метку крышки с красной меткой на чаше. Затем поверните крышку по часовой стрелке до упора для фиксации. При установке крышки язычок, расположенный в ее задней части, входит в прорезь в корпусе и нажимает на переключатель безопасности. Если крышка установлена неправильно или не установлена вовсе, то соковыжималка не включится.



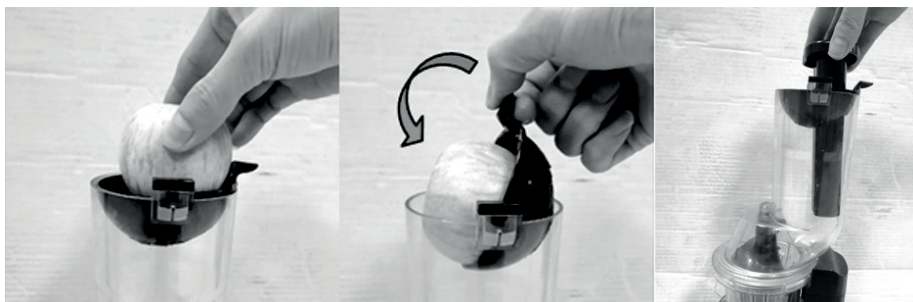
- Подставьте контейнеры под патрубки для сока и жмыха. Откройте клапан на патрубке для сока. Подключите соковыжималку к сети электропитания.

Использование

- Перед первым использованием советуем прочитать рекомендации по отжиму различных продуктов в главе «Советы», поскольку есть некоторые нюансы в работе данного типа соковыжималок.
- Вымойте ингредиенты и порежьте их так, чтобы они поместились в загрузочную горловину крышки. При необходимости очистите ингредиенты, удалите косточки и твердую несъедобную кожуру (кожуру дынь, ананасов, манго и пр.).
- Убедитесь, что соковыжималка собрана правильно и включите ее, установив кнопку включения/выключения положение «Включено».

Внимание! Не включайте соковыжималку с продуктами! При запуске шнек может заклинить твердым ингредиентом, а мощный мотор все равно провернет ось, и соковыжималка может выйти из строя. Сначала включите пустую соковыжималку, а затем загружайте продукты.

- Положите несколько ложек нарезанных кусочков фруктов или овощей в забрасыватель загрузочной горловины. Если диаметр фрукта или овоща совпадает с диаметром забрасывателя, то можно класть фрукты или овощи в забрасыватель целиком. Переверните забрасыватель. Вставьте толкатель в загрузочную горловину и надавите на него, если шнек не может захватить ингредиенты.



Внимание! Во время работы соковыжималки не пытайтесь подтолкнуть ингредиенты руками. Используйте только толкатель. Не перегружайте прибор и добавляйте ингредиенты, когда жмых от предыдущей порции продуктов перестает выходить.

5. Сок будет стекать в контейнер для сока, а жмых будет собираться в контейнер для жмыха. При замене полного контейнера для сока закройте патрубок для сока клапаном, чтобы во время замены контейнера сок не капал мимо.

Внимание! Не закрывайте патрубок для сока клапаном во время отжима на длительное время. Клапан следует закрывать только на короткое время для опустошения емкости. Если отжимать с закрытым клапаном, уровень сока может подняться выше уплотнителя оси шнека и просочиться внутрь мотора. Это может послужить причиной выхода соковыжималки из строя.

6. Если продукты застряли во время приготовления сока, используйте функцию вращения в обратную сторону — «Реверс». Для этого переведите кнопку включения/выключения в положение «Реверс» и удерживайте ее 2 секунды. Кнопка в этом положении не фиксируется. Запрещается переключать соковыжималку на реверс сразу из рабочего режима, в противном случае может произойти порча двигателя или перегорит предохранитель. Перед включением реверса выключите соковыжималку, переведя кнопку включения/выключения положение «Выключение», и подождите, пока вращение полностью остановится, и только затем включайте реверс.
7. После использования соковыжималки переведите кнопку включения/выключения в положение «Выключено».

Советы

Максимальное время работы соковыжималки 10 минут. После работы дайте мотору остыть в течение 10 минут.

При отжиме яблок мягких сортов возможен выход мякоти вместе с соком. Это является особенностью работы шнековой соковыжималки и не считается неисправностью. Количество мякоти, попадающей в сок, зависит от сорта, степени зрелости и сочности отжимаемых продуктов. Также на количество мякоти в соке может влиять темп подачи продукта в загрузочную горловину. Попробуйте подавать больше или, наоборот, меньше продуктов. Для предотвращения изменения цвета яблочного



сока в него можно добавить небольшое количество сока лимона. Из мягких или слегка испорченных овощей и фруктов получается пюреобразная масса.

Не кладите лед или замороженные фрукты в соковыжималку. Не давите на продукты с чрезмерной силой. Толкатель предназначен для мягкого нажимания на продукты.

При отборе фруктов и овощей для выжимания сока всегда отбирайте свежие и созревшие плоды. Сок из свежих фруктов и овощей вкуснее и из них можно отжать значительно больше сока, чем из незрелых плодов. Сок лучше употреблять в свежем виде, так как именно в этом случае содержание витаминов и минералов в нем самое высокое.

При использовании фруктов с жесткой несъедобной кожей (например, арбузы, ананасы, манго и т.д.) всегда снимайте кожуру перед отжимом. Плоды с косточками или твердыми семенами (т.е. манго, нектарины, абрикосы, вишня) следует предварительно очистить от косточек. Маленькие или нетвердые косточки при отжиме могут дробиться, и тогда вещества из ядер попадут в сок. Например, это может произойти с виноградными косточками. Дробление косточек зависит от сорта и степени зрелости фруктов или ягод.

Не отжимайте в соковыжималке очень твердые и крахмалистые плоды, например, сахарный тростник. При выжимании сока из трав или листовых овощей перед помещением в соковыжималку уложите их в пучок или комбинируйте с другими ингредиентами. Из трав получится незначительное количество сока, основная часть уйдет в жмых.

Не включайте соковыжималку с ингредиентами в чаше. Сначала включите ее, а потом добавляйте продукты. В противном случае в момент включения мотора усилие на валу может не хватить, и соковыжималку заклинит.

После загрузки продуктов в работающую соковыжималку процесс отжима начинается немедленно. В самом начале отжима, пока процесс еще не установился, жмых может содержать немного сока.

Волокнистые продукты, например, сельдерей, капусту, ананас нарежьте на небольшие кусочки во избежание наматывания длинных волокон на шнек и засорения отверстия для жмыха в фильтре. Сельдерей нарежьте кусочками длиной не более 2 см.

При отжиме ягод или других сыпучих продуктов не засыпайте их много. Засыпайте их не спеша, равными порциями. Мы рекомендуем использовать для таких продуктов ложку. Однако используйте ложку только для добавления продукта в загрузочную горловину, а для проталкивания внутрь, если это требуется, используйте толкатель.

Помните, если вы подадите в соковыжималку слишком много продукта, шнек застрянет или возникнет перегрузка, в результате которой из-за чрезмерного давления составные части соковыжималки могут повредиться.

Если шнек в соковыжималке застрял, немедленно выключите ее и устраните причину застревания.

По окончании отжима не выключайте соковыжималку сразу, дождитесь полного выхода жмыха, затем выключите соковыжималку и кратковременно, на 2 секунды, включите реверс. Это поможет затем разобрать соковыжималку без особых усилий.

У шнековой соковыжималки есть простой и быстрый способ очистки, который позволит не смешивать вкусы разных продуктов. Замените контейнер для сока емкостью для сбора воды, закройте клапан на патрубке для выхода сока, включите соковыжималку и залейте 250 мл воды в загрузочную горловину. Подождите немного, пока остатки отжатого продукта взболтаются, затем откройте клапан на патрубке для выхода сока и дождитесь слива воды. При необходимости повторите процесс. По окончании промывки выключите соковыжималку и замените емкость для сбора воды контейнером для сока. После этого можно приступить к отжиму другого продукта. Этот способ можно использовать, если вы отжимаете сок из фруктов и овощей подряд.

Быстрая очистка не является заменой обычному мытью каждой составной части после окончания использования.

Получившийся после отжима сока жмых можно использовать для приготовления различных продуктов. Например, жмых от фруктов и ягод — для приготовления компотов и киселей, джемов и конфитюра. Жмых от помидоров подойдет для заправки борща, а отжатые кабачки хороши для оладий.

Далеко не все сорта яблок подходят для отжима. Определить, подходят ли яблоки для отжима, достаточно просто: нужно обратить внимание на текстуру (плотность) мякоти. Чем мягче мякоть, тем сложнее соковыжималке разделить ее на сок и жмых. Также будут вести себя перезрелые плоды, более того вкус в них лишен насыщенности. Мягкие томаты плохо подходят для отжима в шнековой соковыжималке.

Чистка и обслуживание соковыжималки

Перед очисткой, разборкой или сборкой и хранением прибора убедитесь, что соковыжималка выключена, и шнур питания отсоединен от розетки.

Разберите соковыжималку в обратной последовательности. Поверните верхнюю крышку против часовой стрелки и снимите ее. Снимите чашу, подняв ее вверх. Вытащите шнек, а затем фильтр.

Сразу после каждого использования тщательно очищайте все части соковыжималки от налипших частичек продуктов.

Мойте все части соковыжималки сразу после использования в теплой воде. Используйте для мытья мягкое моющее средство для посуды и необразивную губку или мягкую тряпку. Протирайте моторный блок влажной, а затем сухой тряпкой. Не мойте моторный блок под струей воды. Не допускайте попадания воды и сока на корпус в районе оси (шпинделя). Если в это место пролилась жидкость, немедленно вытрите ее.

Для очистки щелевого фильтра используйте щеточку для очистки, которая входит в комплект.

Пятна, налет на пластиковых деталях могут появиться при использовании ярко окрашенных фруктов и овощей. Пятна от сока можно смазать небольшим количеством растительного масла, после чего вытереть поверхность мягкой тряпкой. Налет можно удалить при помощи 10% растворе лимонного сока.

Протрите шнур питания, чтобы на нем не было остатков от процесса отжима сока.

Уход и хранение

Храните соковыжималку в сухом и прохладном месте, недоступном для детей. Если устройство не используется длительное время, разберите его, вымойте при необходимости, высушите и уберите в коробку или пакет.

Устранение неполадок

Устройство не включается

Возможная причина	Решение
Нет напряжения в сети	Проверьте наличие напряжения в сети
Соковыжималка собрана неправильно: верхняя крышка закручена не до конца	Соберите соковыжималку в соответствии с главой «Сборка соковыжималки»

Протекает сок под чашу

Возможная причина	Решение
Не допускайте скопления сока в чаше. Если уровень сока превысит половину емкости чаши, сок может вытечь через отверстие для оси даже несмотря на уплотнение	Подавайте меньше продукта в загрузочное отверстие. Дайте соку стечь. Проверьте, чтобы клапан на патрубке для подачи сока был открыт.
Засорился фильтр	Разберите соковыжималку и прочистите фильтр
Вы не заткнули заглушку жмыхового канала и жмых остается в чаше	Переверните чашу нижней стороной к себе и вставьте заглушку в жмыховый канал. Заглушка препятствует выходу сока в канал для выхода жмыха

Соковыжималка внезапно остановилась

Возможная причина	Решение
Время непрерывной работы превысило допустимые 10 минут	Дайте соковыжималке остыть в течение 10 минут

Компоненты соковыжималки окрасились после отжима

Возможная причина	Решение
При переработке продуктов, содержащих красящие пигменты, пластиковые части соковыжималки могут окраситься. Это совершенно не влияет на качество работы соковыжималки	Для удаления пятен протрите их салфеткой или тканью, смоченной в растительном масле. Налет можно удалить при помощи 10% растворе лимонного сока

Скрип при отжиме

Возможная причина	Решение
<p>При созревании яблока в его структуре содержится большое количество крахмала (он используется как дополнительное питание плода в процессе дозревания после отделения плода от дерева). Крахмал — это вещество, которое создает большое трение, от этого соковыжималка может сильно скрипеть при отжиме. Когда яблоко было сорвано, оно фактически еще не дозрело. Природой так устроено, что яблоки должны опасть на землю и после этого лежать несколько дней-недель, а затем их подбирают животные и едят. А крахмал в яблоках как раз к этому времени практически полностью преобразуется в сахарозу. Именно поэтому яблоки из супермаркетов отжимаются хорошо, поскольку они долго хранились, доставлялись, и за это время крахмал полностью преобразовался в сахарозу. Из-за крахмала яблоки могут плохо отжиматься или сильно скрипеть при отжиме</p>	<p>Оставьте яблоки на хранение на какое-то время (от дня, до недель и месяцев) периодически проверяя отжим. Когда яблоки дозреют окончательно, они начнут отжиматься без скрипа и иных проблем. Отожмите другие фрукты овощи, например, морковь — если отжимается хорошо, проблема не с соковыжималкой, проблема с яблоками</p>

Если ваша ситуация не отображена выше, пишите нам на адрес info@kitfort.ru, приложив фотографии или видеofайлы, фиксирующие вашу проблему. Пришлите также фотографию наклейки с серийным номером, расположенную на дне или на задней части корпуса устройства.

По вопросам приобретения расходных материалов или аксессуаров пишите нам на info@kitfort.ru.

Технические характеристики

1. Напряжение: ~220–240 В, 50 Гц
2. Мощность: 150 Вт
3. Класс защиты от поражения электрическим током: I
4. Емкость контейнера для сока: 0,8 л
5. Емкость контейнера для жмыха: 0,65 л
6. Диаметр загрузочной горловины: 8,5 см
7. Диаметр отверстия забрасывателя: 4,3 см
8. Скорость вращения шнека: 58 об/мин ±9%
9. Уровень шума: ≤75 дБ
10. Длина шнура: 1 м
11. Размер устройства: 157 × 178 × 499 мм
12. Размер упаковки: 345 × 180 × 415 мм
13. Вес нетто: 3,0 кг
14. Вес брутто: 3,3 кг

Срок службы: 2 года

Срок гарантии: 1 год

Товар сертифицирован



Производитель: Шаосин Кэсай Илектрик Ко., Лтд. Рум 501, Флор 5, Билдинг 1, Вест оф Юэсю Роуд, ЮЭчэн Дистрикт, Шаосин, Чжэцзян, Китай.

Импортер: ООО «Аэро-Трейд». 197022, г. Санкт-Петербург, Инструментальная ул., д. 3, лит. X, офис 1.

Страна происхождения: Китай.

Уполномоченная организация для принятия претензий на территории РФ: ООО «Аэро-Трейд». 197022, г. Санкт-Петербург, Инструментальная ул., д. 3, лит. X, офис 1.

Горячая линия производителя: 8-800-775-56-87 (пн-пт с 9:30 до 17:30 по московскому времени), info@kitfort.ru

Адреса сервисных центров вы можете узнать у оператора горячей линии или на сайте kitfort.ru

Требуется особая утилизация. Во избежание нанесения вреда окружающей среде необходимо отделить данный объект от обычных отходов и утилизировать его наиболее безопасным способом, например, сдать в специальные места по утилизации.

Месяц и год изготовления указаны на нижней стороне упаковочной коробки.

Производитель имеет право на внесение изменений в дизайн, комплектацию, а также в технические характеристики изделия в ходе совершенствования своей продукции без дополнительного уведомления об этих изменениях.

Условия гарантии

Механическое повреждение корпуса, аксессуаров или составных частей устройства не является гарантийным случаем.

Окрашивание фильтра и других частей соковыжималки, соприкасающихся с продуктами, является нормальным и не считается гарантийным случаем. Как очистить окрашенные части смотрите в главах «Чистка и обслуживание соковыжималки» и «Устранение неполадок».

Повреждение фильтра вследствие перегрузки не является гарантийным случаем. Для того чтобы этого избежать, подавайте продукты медленно, и дожидайтесь пока предыдущая порция продукта отожмется. Загружайте новую порцию, когда сок и жмых перестанут выходить.

Меры предосторожности

Пожалуйста, внимательно прочтите инструкцию по эксплуатации. Обратите особое внимание на меры предосторожности. Всегда держите инструкцию под рукой.

1. Устройство предназначено для использования в бытовых условиях и может применяться в квартирах, загородных домах, гостиничных номерах, офисах и других подобных местах для непромышленной и некоммерческой эксплуатации.
2. Используйте устройство только по назначению и в соответствии с указаниями, изложенными в данном руководстве. Нецелевое использование устройства будет считаться нарушением условий надлежащей эксплуатации.
3. Перед подключением устройства к электрической розетке убедитесь, что параметры электропитания, указанные на нем, совпадают с параметрами используемого источника питания.
4. Для предотвращения поражения электрическим током не погружайте устройство в воду и другие жидкости.
5. Не переносите прибор, взявшись за шнур питания. Не тяните за шнур питания при отключении вилки от розетки.
6. Не используйте устройство, если шнур питания, вилка или другие части прибора повреждены. Во избежание поражения электрическим током не разбирайте устройство самостоятельно — для его ремонта обратитесь к квалифицированному специалисту. Помните, неправильная сборка устройства повышает опасность поражения электрическим током при эксплуатации.
7. Детям, людям с ограниченными физическими, сенсорными или умственными способностями, а также лицам, не обладающим достаточными знаниями и опытом, разрешается пользоваться прибором только под контролем лиц, ответственных за их безопасность, или после инструктажа по эксплуатации устройства. Не позволяйте детям играть с прибором.
8. Контролируйте работу прибора, когда рядом находятся дети или домашние животные.
9. Не оставляйте работающий прибор без присмотра. Выключите его и отключите от сети, если не используете прибор длительное время или перед проведением обслуживания.
10. Не суйте пальцы и посторонние предметы в отверстия соковыжималки во избежание травмы.
11. Устанавливайте прибор только на устойчивую горизонтальную поверхность на расстоянии не менее 10 см от стены и края стола. Сверху оставьте свободное место для беспрепятственной работы толкателя.
12. Не пытайтесь обойти блокировку включения устройства.
13. Не допускайте падения прибора и не подвергайте его ударам.



14. Храните устройство в недоступных для детей местах.
15. Используйте только предлагаемые производителем аксессуары или комплектующие. Использование иных дополнительных принадлежностей может привести к поломке устройства или получению травм.
16. Не используйте прибор вблизи горячих поверхностей.
17. Не допускайте попадания жидкостей внутрь корпуса устройства, в моторный блок, в редуктор или в область органов управления.
18. Не используйте соковыжималку более 10 минут. После 10 минут работы дайте соковыжималке остыть в течение 10 минут.
19. При повреждении шнура питания его замену во избежание опасности должны производить изготовитель, сервисная служба или подобный квалифицированный персонал.
20. Не погружайте шнур питания или моторный блок в воду или любые другие жидкости.

IM-1

Другие товары Kitfort



Вертикальный пылесос КТ-586

- 2 в 1: вертикальный и ручной пылесос
- емкость пылесборника: 1,2 л
- мощность: 600 Вт



Увлажнитель воздуха КТ-2810

- таймер от 1 до 10 ч
- емкость резервуара для воды: 4 л
- фильтр для очистки воды

Капучинатор КТ-751

- 4 режима работы
- насадки для смешивания и взбивания
- емкость: 300 мл



Аэрогриль КТ-2219

- 20 программ приготовления
- емкость чаши: 8 л
- мощность: 1400 Вт
- вертел, решетка и корзина



Чайник КТ-6110

- встроенный винтажный термометр
- емкость: 1,7 л
- контроллер Strix

Кофеварка КТ-739

- давление: 15 бар
- встроенный стимер для молочной пены
- кофе за 30 секунд



Ручной отпариватель КТ-962

- 2 в 1: гладка и отпаривание
- ворсовая и тканевая насадки
- мощность: 1500 Вт

Планетарный миксер КТ-3007

- цельнометаллический
- емкость чаши: 4,2 л
- 6 скоростей + импульсный режим
- 3 насадки: крюк, венчик и лопатка
- мощность: 1500 Вт





Всегда что-то новенькое!

Kitfort — современный и креативный бренд, который предлагает покупателям не только качественные товары по выгодной цене, но и радует подарками, конкурсами и живым интерактивом! Тысячи пользователей следят за нашими обновлениями и розыгрышами в социальных сетях. Присоединяйтесь к нам и вы!

Приветствуем вас в нашей группе «ВКонтакте»! Каждую неделю мы разыгрываем там десятки призов бытовой техники Kitfort. Участвуйте в морских боях, лотереях, творческих конкурсах и делайте репосты. Адрес группы: vk.com/kitfort

Если вы любите смотреть видео, введите в поиске YouTube: «Kitfort Show» и наслаждайтесь веселыми скетчами на нашем канале. В каждом новом выпуске мы разыгрываем самые популярные товары и новинки компании за комментарии от подписчиков. А содержание видеороликов заставит вас от души посмеяться и стать нашим другом и ценителем того, что мы делаем.

Подписывайтесь и будьте в деле вместе с Kitfort!

info@kitfort.ru

8-800-775-56-87