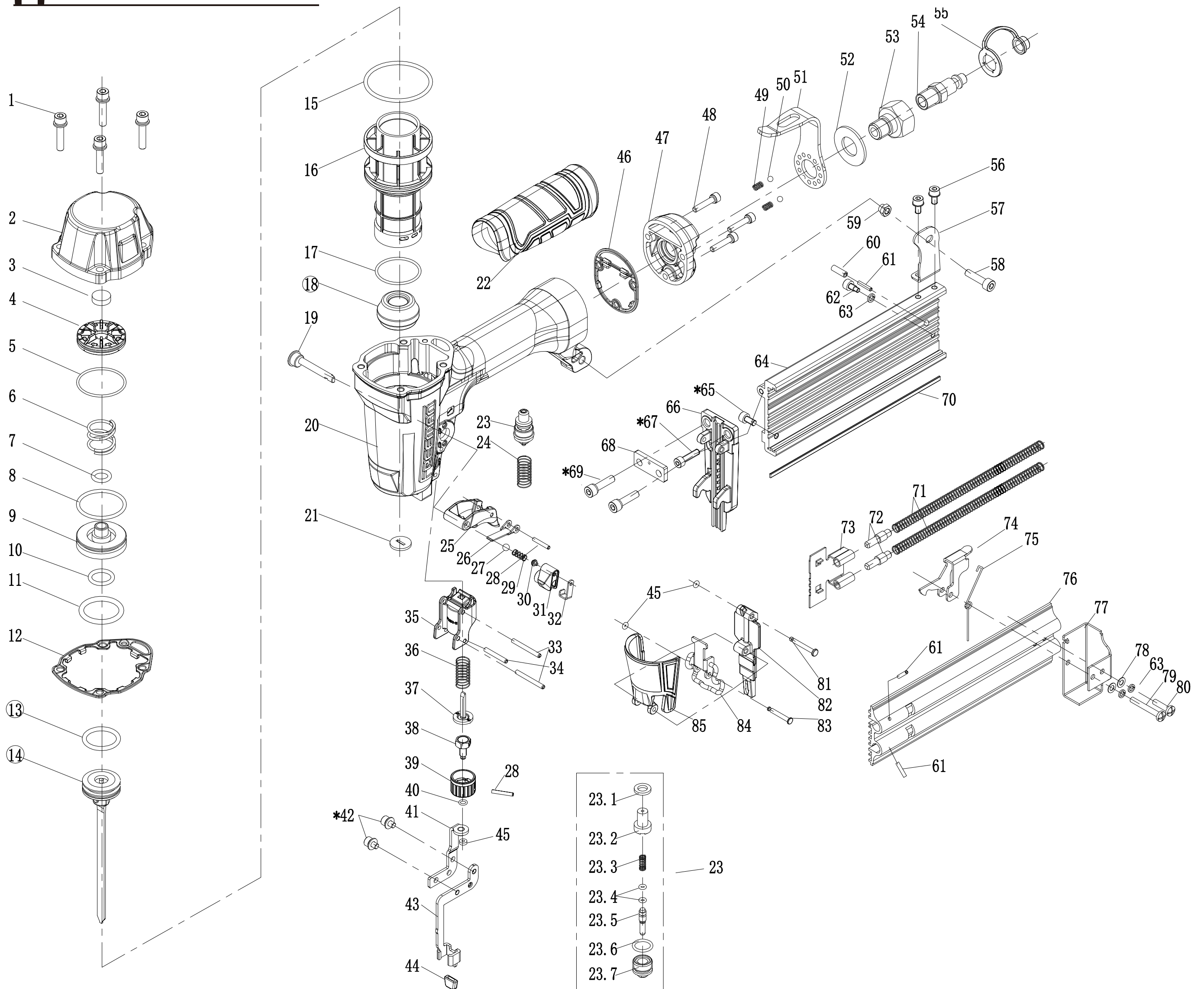


ГВОЗДЕЗАБИВНОЙ ПИСТОЛЕТ FREEMAN FM50

ДЕТАЛИРОВКА



РЕМОНТНЫЕ КОМПЛЕКТЫ

НАИМЕНОВАНИЕ	НОМЕРА ДЕТАЛЕЙ В КОМПЛЕКТЕ
Комплект уплотнительных колец	7, 8, 10, 11, 13, 15, 17, 40, 45
Комплект приводного диска с амортизатором	13, 14, 18
Спусковой механизм	23
Наконечник носика	44

G2BR50-20210929-V1

FREEMAN