

ОКП РБ 25.21.12.310

ОКП РБ 25.21.12.320



КОТЛЫ ОТОПИТЕЛЬНЫЕ

Руководство по эксплуатации

ВРЕИ.621250.002 РЭ

2014

**ВНИМАНИЕ!**

**ЗАПРЕЩАЕТСЯ ЭКСПЛУАТАЦИЯ  
ГАЗОГОРЕЛОЧНОГО УСТРОЙСТВА БЕЗ ФИЛЬТРА  
ГАЗОВОГО ПЕРЕД БЛОКОМ АВТОМАТИКИ.**



**ПРИ ОТСУТСТВИИ ФИЛЬТРА ГАЗОВОГО  
ИЗГОТОВИТЕЛЬ НЕ НЕСЕТ ОТВЕТСТВЕННОСТИ  
ЗА НЕКАЧЕСТВЕННУЮ РАБОТУ ГАЗОВОЙ  
ГОРЕЛКИ И АВТОМАТИКИ И ПРЕТЕНЗИЙ ПО  
ГАРАНТИЙНОМУ ОБСЛУЖИВАНИЮ НЕ  
ПРИНИМАЕТ.**

**ВНИМАНИЕ!**

**ПЕРЕД ПУСКОМ КОТЛА ПРОИЗВЕСТИ  
АНАЛИЗ ВОДЫ СИСТЕМЫ ОТОПЛЕНИЯ. В СЛУЧАЕ  
НЕОБХОДИМОСТИ ПРОИЗВЕСТИ  
ХИМПОДГОТОВКУ.**



**ПРИ ПРОВЕДЕНИИ СВАРОЧНЫХ РАБОТ НА  
ПОДВОДЯЩЕМ ГАЗОПРОВОДЕ ВО ИЗБЕЖАНИЕ  
ПОПАДАНИЯ БРЫЗГ МЕТАЛЛА И ПОТОКА  
РАСКАЛЕННЫХ ГАЗОВ ВНУТРЬ БЛОКА  
УПРАВЛЕНИЯ, АВТОМАТИКУ ОТСОЕДИНИТЬ ОТ  
ГАЗОПРОВОДА.**

**ВНИМАНИЕ!**

**ПРИ ЗАПУСКЕ КОТЛА В СИСТЕМЕ  
ДЫМОХОДА ОБИЛЬНО ОБРАЗУЕТСЯ КОНДЕНСАТ,  
КОТОРЫЙ, СТЕКАЯ ИЗ ДЫМОХОДА В ТОПОЧНОЕ  
ПРОСТРАНСТВО, ВЫТЕКАЕТ ВНИЗУ ИЗ-ПОД  
ГАЗОВОЙ ГОРЕЛКИ И СОЗДАЕТ ЛОЖНОЕ  
ПРЕДСТАВЛЕНИЕ О НЕГЕРМЕТИЧНОСТИ КОТЛА.  
ДЛЯ ТОГО, ЧТОБЫ УБЕДИТЬСЯ В ИСПРАВНОСТИ  
КОТЛА, НЕОБХОДИМО ПРОГРЕТЬ ЕГО ДО  
ТЕМПЕРАТУРЫ НЕ НИЖЕ 60° С (ПО УКАЗАТЕЛЮ  
ТЕМПЕРАТУРЫ НА ПЕРЕДНЕЙ ПАНЕЛИ) И В ЭТОМ  
РЕЖИМЕ КОТЕЛ ДОЛЖЕН ПРОРАБОТАТЬ НЕ  
МЕНЕЕ 2-Х СУТОК. ОБРАЗОВАНИЕ КОНДЕНСАТА  
ДОЛЖНО ПРЕКРАТИТЬСЯ. ЕСЛИ ЭТОГО НЕ  
ПРОИЗОШЛО, ВАМ НЕОБХОДИМО ОБРАТИТЬСЯ К  
ИЗГОТОВИТЕЛЮ.**



## Содержание

1 Общие указания	4
2 Технические данные	6
3 Комплектность	7
4 Требования по технике безопасности	8
5 Устройство котла	10
6 Указания по монтажу	11
7 Порядок работы	13
8 Техническое обслуживание	14
9 Транспортирование и хранение	17
10 Гарантийные обязательства	18
11 Свидетельство о приемке	20
12 Свидетельство об установке	21
13 Сведения об утилизации	22
Талон на гарантийный ремонт	23
Возможные неисправности и методы их устранения	24
Приложение А Габаритные и присоединительные размеры котла КС-Г-11, КС-Г-12,5, КС-Г-16	25
Приложение Б Габаритные и присоединительные размеры котла КС-Г-11М, КС-Г-12,5М, КС-Г-16М	26
Приложение В Устройство котлов КС-Г-11, КС-Г-12,5, КС-Г-16	27
Приложение Г Устройство котлов КС-Г-11М, КС-Г-12,5М, КС-Г-16М	28
Приложение Д Схема монтажа котла в системе отопления	29
Приложение Е Схема установки дымовой трубы с выводом через потолочное перекрытие	30
Приложение Ж Схема установки дымовой трубы с выводом через стену	31
Приложение З Схема расположения дымовых труб	32
Приложение И Основные причины неудовлетворительной работы котла	33
Приложение К Схема горячих поверхностей	34

Котел отопительный стальной типа КС-Г соответствует ТУ ВУ 400052263.012-2005 и ГОСТ 20548. Предназначен для отопления жилых домов, коттеджей и зданий административно-бытового назначения, оборудованных системой водяного отопления с рабочим давлением воды до 0,1 МПа.

Отличительными особенностями котла являются:

– автоматическое регулирование тепловой мощности газогорелочного устройства в зависимости от заданной температуры воды и температуры в отапливаемых помещениях;

– автоматическое перекрытие подачи газа на газогорелочное устройство при аварийном отключении газа, при перегреве воды в теплообменнике, при погасании пламени на запальной горелке, при засорении дымохода (отсутствие тяги).


## 1 Общие указания

1.1 Настоящее руководство по эксплуатации содержит описание конструкции, принцип действия, правила монтажа, обслуживания и другие сведения, необходимые для правильной эксплуатации котла отопительного (далее по тексту – котел).

1.2 При покупке котла проверьте его комплектность и товарный вид.

После продажи котла предприятие-изготовитель не принимает претензий по некомплектности, товарному виду и механическим повреждениям.

1.3 Требуйте заполнения торгующей организацией гарантийного талона.

	<p><b>ВНИМАНИЕ!</b></p> <p><b>ПЕРЕД УСТАНОВКОЙ И ВВОДОМ В ЭКСПЛУАТАЦИЮ ОТОПИТЕЛЬНОГО КОТЛА ВНИМАТЕЛЬНО ИЗУЧИТЕ ДАННОЕ РУКОВОДСТВО И РУКОВОДСТВО ПО ЭКСПЛУАТАЦИИ НА ГАЗОГОРЕЛОЧНОЕ УСТРОЙСТВО.</b></p> <p><b>ЛИЦА, ПОЛЬЗУЮЩИЕСЯ ОТОПИТЕЛЬНЫМИ КОТЛАМИ И ГАЗОГОРЕЛОЧНЫМИ УСТРОЙСТВАМИ, ОБЯЗАНЫ ЗНАТЬ ПРАВИЛА БЕЗОПАСНОГО ОБРАЩЕНИЯ С БЫТОВЫМИ ГАЗОВЫМИ ПРИБОРАМИ.</b></p>
---	---

1.4 Монтаж, инструктаж по эксплуатации, запуск в работу, профилактическое обслуживание и ремонт котла производятся специализированной организацией и местным управлением газового хозяйства в соответствии с:

– Правилами технической безопасности в области газоснабжения Республики Беларусь, утверждёнными Постановлением МЧС РБ 11.02.2003 г. №7;

– строительными нормами и правилами СНиП 2.04.05-91, утверждёнными Приказом Министерства архитектуры и строительства РБ 30,09.1996 г. № 338;

– Правилами пожарной безопасности для жилых домов, строений и сооружений, расположенных на придомовой территории, садовых домиков, хозяйственных строений и сооружений, расположенных на земельном участке, предоставленном для ведения коллективного садоводства, дач, хозяйственных строений и сооружений, расположенных на земельном участке, предоставленном для дачного строительства ППБ от 25.03.2020 №13 и обязательным заполнением контрольного талона на установку котла.

1.5 Проверка и чистка дымохода, ремонт и наблюдение за системой водяного отопления производится владельцем котла.

1.6 При нарушении правил, изложенных в настоящем руководстве, котел гарантийному ремонту не подлежит.

1.7 Предприятие-изготовитель оставляет за собой право на внесение изменений в конструкцию котла, не ухудшающих его работу.



ПРИ ОБЪЕДИНЕНИИ КОТЛОВ В СИСТЕМУ ОБЩЕЙ МОЩНОСТЬЮ 100 кВт И ВЫШЕ КОТЛЫ ПЕРЕСТАЮТ ИМЕТЬ БЫТОВОЕ ПРЕДНАЗНАЧЕНИЕ И ДОЛЖНЫ СООТВЕТСТВОВАТЬ ТРЕБОВАНИЯМ БЕЗОПАСНОСТИ ПРОМЫШЛЕННЫХ КОТЛОВ.

ПРИ ТАКОМ ПОДКЛЮЧЕНИИ ВЛАДЕЛЬЦУ СЛЕДУЕТ ОБРАТИТЬСЯ В СООТВЕТСТВУЮЩИЙ ОРГАН.

## 2 Технические данные

### 2.1 Технические данные котла приведены в таблице 1.

Таблица 1

Наименование параметра	Величина показателей					
	КС-Г-11	КС-Г-11М	КС-Г-12,5	КС-Г-12,5М	КС-Г-16	КС-Г-16М
1	2	3	4	5	6	7
1 Номинальная теплопроизводительность, кВт	11±1,1	11±1,1	12,5±1,2	12,5±1,2	16±1,6	16±1,6
2 Устройство газогорелочное	УГГ 13,5		УГГ 15М		УГГ 19М	
3 Вид топлива	Природный газ по ГОСТ 5542-2014					
4 Рабочее давление воды, МПа, не более	0,1					
5 Номинальное давление природного газа, Па	1274					
6 Присоединительное давление газа перед горелкой, Па	1274					
7 Диапазон давлений природного газа, Па	600 ... 2940					
8 Коэффициент полезного действия, %, не менее	83					
9 Разрежение за котлами, Па, не более	25					
10 Максимальная температура воды на выходе из котлов, °С	95					
11 Карбонатная жесткость воды, мг-экв/кг, не более	0,7					
12 Диаметр дымохода, мм	100					
13 Присоединительная резьба патрубков для подвода и отвода воды по ГОСТ 6357-81	G1½-B					
14 Размер резьбы входного патрубка для подвода газа по ГОСТ 6357-81	G1/2-A	G1/2-A	G1/2-A	G1/2-A	G1/2-A	G1/2-A

Продолжение таблицы 1

1	2	3	4	5	6	7
15 Габаритные размеры без присоединительных патрубков, мм, не более						
длина	472	490	472	490	472	490
ширина	254	265	254	265	254	265
высота	690	705	690	705	690	705
16 Масса, кг, не более	56	60,5	56	60,5	56	60,5
17 Отапливаемый объем, м <sup>3</sup>	250	250	280	280	350	350
18 Срок службы, лет, не менее	15					
19 Содержание драгметаллов	См. руководство по эксплуатации на устройство газогорелочное					

2.2 Габаритные и присоединительные размеры котла КС-Г-11, КС-Г-12,5, КС-Г-16 приведены в приложении А. Габаритные и присоединительные размеры котла КС-Г-11М, КС-Г-12,5М, КС-Г-16М приведены в приложении Б.

2.3 Котел изготовлен в климатическом исполнении УХЛ категории 4.2 ГОСТ 15150-69.

### 3 Комплектность

3.1 Котел поставляется согласно таблицы 2.

Таблица 2

Наименование	КС-Г-11	КС-Г-11М	КС-Г-12,5	КС-Г-12,5М	КС-Г-16	КС-Г-16М
	Количество, шт.					
1	2	3	4	5	6	7
Котел	1	1	1	1	1	1
Устройство газогорелочное УГГ 13,5*	1	1	–	–	–	–
Устройство газогорелочное УГГ 15М*	–	–	1	1	–	–
Устройство газогорелочное УГГ 19М*	–	–	–	–	1	1
Руководство по эксплуатации	1	1	1	1	1	1
Руководство по эксплуатации на газогорелочное устройство	1	1	1	1	1	1
Комплект упаковки	1	1	1	1	1	1

\* Монтируется на котле.

#### 4 Требования по технике безопасности

4.1 Техническое обслуживание котла должно производиться специально обученным, квалифицированным персоналом.

4.2 Во избежание несчастных случаев и порчи котла



##### ЗАПРЕЩАЕТСЯ:

- ЭКСПЛУАТИРОВАТЬ КОТЕЛ В ПОМЕЩЕНИЯХ С НЕДОСТАТОЧНОЙ ВЕНТИЛЯЦИЕЙ;
- ВКЛЮЧАТЬ КОТЕЛ ЛИЦАМ, КОТОРЫЕ НЕ ПРОШЛИ ИНСТРУКТАЖ ПО ПРАВИЛАМ ЭКСПЛУАТАЦИИ;
- ПРИБЛИЖАТЬ ЛИЦО К ЗАПАЛЬНОМУ ОТВЕРСТИЮ ГАЗОГОРЕЛОЧНОГО УСТРОЙСТВА ПРИ РОЗЖИГЕ И НАБЛЮДЕНИИ ЗА ГОРЕНИЕМ;
- ЭКСПЛУАТИРОВАТЬ КОТЕЛ ПРИ НЕИСПРАВНОСТИ ГАЗОВОЙ СЕТИ, ГАЗОГОРЕЛОЧНОГО УСТРОЙСТВА И ДЫМОХОДА;
- ЭКСПЛУАТИРОВАТЬ ГАЗОГОРЕЛОЧНОЕ УСТРОЙСТВО С ПРОСКОКОМ ПЛАМЕНИ В СМЕСИТЕЛЬ ИЛИ ОТРЫВОМ ЕГО ОТ ТРУБЧАТОЙ НАСАДКИ;
- ЭКСПЛУАТИРОВАТЬ КОТЕЛ ПРИ УТЕЧКЕ ГАЗА ЧЕРЕЗ СОЕДИНЕНИЯ ГАЗОПРОВОДОВ И СОЕДИНИТЕЛЬНЫХ ТРУБОК;
- ПРИМЕНЯТЬ ОГОНЬ ДЛЯ ОБНАРУЖЕНИЯ УТЕЧЕК ГАЗА;
- ЗАЖИГАТЬ ГАЗОВУЮ ГОРЕЛКУ ПРИ ОТСУТСТВИИ РАЗРЕЖЕНИЯ В ТОПКЕ И БЕЗ ЗАПОЛНЕНИЯ ОТОПИТЕЛЬНОЙ СИСТЕМЫ И КОТЛА ВОДОЙ;
- ПОЛЬЗОВАТЬСЯ ГОРЯЧЕЙ ВОДОЙ ИЗ ОТОПИТЕЛЬНОЙ СИСТЕМЫ ДЛЯ БЫТОВЫХ ЦЕЛЕЙ;
- УСТАНАВЛИВАТЬ НА ТРУБОПРОВОД ОТВОДА ВОДЫ ИЗ КОТЛА ЗАПОРНЫЕ ВЕНТИЛИ, ПЕРЕКРЫВАЮЩИЕ ДВИЖЕНИЕ ВОДЫ МЕЖДУ КОТЛОМ И БАЧКОМ РАСШИРИТЕЛЬНЫМ;
- ПРИМЕНЯТЬ В КАЧЕСТВЕ ТЕПЛОНОСИТЕЛЯ ЛЕГКОВОСПЛАМЕНЯЮЩИЕСЯ ЖИДКОСТИ (ТРАНСФОРМАТОРНОЕ МАСЛО И ДРУГИЕ МАСЛА);
- ЭКСПЛУАТИРОВАТЬ КОТЕЛ ПРИ ОТСУТСТВИИ ЦИРКУЛЯЦИИ ВОДЫ В ОТОПИТЕЛЬНОЙ СИСТЕМЕ.

4.3 Если, при работающем котле, вода в системе отопления не нагревается, значит, нет циркуляции воды. Погасите газогорелочное устройство. Найдите



и устраните причину, препятствующую циркуляции отопительной воды (наличие воздушной пробки, нет полного заполнения водой системы отопления, нет уклонов труб в системе отопления и др.).

4.4 При неработающем котле газовый кран перед газогорелочным устройством должен находиться в закрытом положении.

4.5 Обо всех неполадках в работе газогорелочного устройства необходимо сообщать в аварийную службу газового хозяйства.

4.6 Требования безопасности при проведении ремонтных работ

Ремонтные работы должны осуществляться квалифицированными специалистами.

Работы внутри топки и газоходов котла могут проводиться только на остановленном и охлажденном котле.

Перед началом работ топка и газоходы должны быть провентилированы от вредных газов.

Работы в топке и газоходах не допускаются, если температура внутри этих элементов котла выше 33 °С.

Толщина заглушек, применяемых для отключения котла, устанавливается исходя из расчета на прочность. Заглушка должна иметь выступающую часть (хвостовик), по которой определяется ее наличие. При установке прокладок между фланцами и заглушкой прокладки должны быть без хвостовиков.

По окончании ремонтных работ проверить герметичность котла при давлении в системе горячей воды 1,5 атм.



**ЗАПРЕЩАЕТСЯ ПРОИЗВОДИТЬ РЕМОНТНЫЕ РАБОТЫ НА ТРУБОПРОВОДАХ, НАХОДЯЩИХСЯ ПОД ДАВЛЕНИЕМ.**

4.7 Данные об основных элементах котла

Камера сгорания изготовлена из листового металла БТ-ПН-2,0 ГОСТ 19904-90;

Кожух камеры сгорания изготовлен из листового металла БТ-ПН-2,0 ГОСТ 19904-90;

Патрубки подключения к системе изготовлены из трубы 40x3,5 ГОСТ 3262-75 с резьбой G1<sup>1/2</sup>.

## 5 Устройство котла

5.1 Устройство котла КС-Г-11, КС-Г-12,5, КС-Г-16 (см. приложение В).

5.1.1 Корпус котла унифицирован. Котел КС-Г-11 оборудован газогорелочным устройством УГГ-13,5, котел КС-Г-12,5 – УГГ 15М, а котел КС-Г-16 – УГГ 19М.

Котел представляет собой сварную конструкцию прямоугольной формы, состоящую из топки, теплоизоляции и декоративного кожуха.

В передней нижней части котла устанавливается газогорелочное устройство, оснащенное автоматикой безопасности «АРБАТ».

Под газогорелочным устройством расположен защитно-распределительный экран, позволяющий равномерно распределять поступающий в топочное пространство воздух, чем достигается рациональное сжигание газа.

Патрубок дымовой позволяет постоянно отводить сгоревшие газы в дымоход.

5.2 Устройство котла КС-Г-11М, КС-Г-12,5М, КС-Г-16М (см. приложение Г).

## 6 Указания по монтажу

6.1 Выбор места под установку котла производить в соответствии с указанием мер безопасности, изложенными в разделе 4.

6.2 Схема монтажа котла в системе отопления приведена в приложении Д.

6.3 Помещение, предназначенное для размещения котла, должно иметь высоту не менее 2,0 м. Объем помещения должен быть не менее 7,5 м<sup>3</sup>.

6.4 Помещение, в котором устанавливается котел, должно иметь окно с форточкой, для притока необходимого количества воздуха для горения и вентиляции следует предусмотреть в нижней части двери или стены, выходящей в смежное нежилое помещение, решетку или зазор между дверью и полом с живым сечением не менее 0,02 м<sup>2</sup>.

6.5 С целью улучшения циркуляции воды в системе отопления необходимо установить котел как можно ниже нагревательных приборов (отопительных радиаторов).

6.6 Расстояние между облицовкой котла и стенами должно быть не менее:

– 500 мм сзади, справа и слева;

– 1250 мм спереди.

6.7 Подсоедините котел к системе отопления, проверьте герметичность мест соединения. Трубопроводы (выполняются из водогазопроводных труб с условным проходом min 40 мм), нагревательные приборы (отопительные радиаторы) и места соединений должны быть герметичны, подтеки воды не допускаются.

6.8 Соединения котла с системой отопления и газовой магистралью должны быть резьбовыми, позволяющими отсоединять котел.

6.9 Горизонтальные участки трубопроводов системы отопления необходимо выполнять с уклоном не менее 10 мм на 1 п. м. в сторону нагревательных приборов к котлу.

6.10 В системе отопления не должно быть участков, в которых возможно образование воздушных «пробок».

6.11 При установке котла в неотапливаемом помещении или при прохождении дымохода и трубопроводов через открытое пространство или неотапливаемое помещение, их необходимо утеплить.

6.12 Расширительный бачок устанавливается в верхней точке главного стояка. Желательно в отапливаемом помещении. При установке расширительного бачка в неотапливаемом помещении трубопроводы, бачок и трубу слива необходимо утеплить.

6.13 Схема установки трубы дымовой и соединения ее с котлом представлена в приложениях Е и Ж.

6.14 Котел работает на естественной тяге, создаваемой дымовой трубой. Устройство дымовой трубы должно отвечать следующим требованиям:

а) дымоход, к которому подключается котел, как правило должен быть расположен во внутренней капитальной стене здания. При расположении дымохода в наружных стенах толщина кладки наружной стены должна соответствовать указанной в таблице 3.

Таблица 3

Расчетная зимняя температура наружного воздуха, °С	Толщина кладки
минус 40	2,5 кирпича
минус 30	2,0 кирпича
минус 20	1,5 кирпича

б) живое сечение трубы должно быть не менее  $\frac{1}{2}$  кирпича (125x250)мм;

в) высота дымовой трубы над крышей здания устанавливается в зависимости от расстояния ее конька по горизонтали и должна быть (Приложение 3):

- не менее 0,5 м над коньком, если труба расположена на расстоянии от 1,5 до 3 м от конька;

- не ниже линии, проведенной от конька вниз под углом 10° к горизонту;

г) канал трубы должен быть строго вертикальным, гладким, ровным, без поворотов и сужений;

д) высота дымового канала от уровня колосников должна быть не менее 5 м;

е) в нижней части канала следует устроить заглушку-чистку.

6.15 Подключение к дымоходу котла других отопительных устройств не допускается.

6.16 Место ввода дымового патрубка в трубу должно быть уплотнено асбестовым или глиняным раствором.

6.17 При выполнении дымовых труб металлическими или асбестовыми они должны быть термоизолированными.



**ВНИМАНИЕ!**  
**УГЛУБЛЯТЬ КОТЕЛ В ПРИЯМОК КАТЕГОРИЧЕСКИ ЗАПРЕЩАЕТСЯ!**

6.18 При подключении насоса в систему необходимо убедиться, что данное подключение не увеличит давление в системе свыше 1,5 атмосфер, насос рекомендуется подключать на выходе котла, сохраняя условный проход.

## 7 Порядок работы

### 7.1 Перед началом розжига котла необходимо:

- проветрить помещение, в котором установлен котел в течение 10–15 минут;
- заполнить отопительную систему водой до появления воды из переливной трубы расширительного бака;
- проверить наличие тяги в дымоходе путем поднесения к открытой заслонке запальника газогорелочного устройства полоски бумаги, полоска бумаги должна втягиваться внутрь.



**ВНИМАНИЕ!**  
**ПРИ ОТСУТСТВИИ ТЯГИ В ДЫМОХОДЕ РАЗЖИГАТЬ ГАЗОГОРЕЛОЧНОЕ УСТРОЙСТВО ЗАПРЕЩАЕТСЯ.**

7.2 Произведите подготовку автоматики с газогорелочным устройством к розжигу и работе в соответствии с руководством по эксплуатации на установленное газогорелочное устройство.

7.3 ПРИ РОЗЖИГЕ И В ПРОЦЕССЕ РАБОТЫ ЗАЩИТНО-РАСПРЕДЕЛИТЕЛЬНЫЙ ЭКРАН ДОЛЖЕН БЫТЬ ЗАДВИНУТ ДО УПОРА ПОД ГОРЕЛКУ. СНЯТИЕ ЭКРАНА НЕ ДОПУСКАЕТСЯ.

7.4 Откройте газовый кран на подводящем газопроводе.

7.5 Произведите розжиг газогорелочного устройства.

7.6 Установите необходимую температуру воды, выходящей из котла в систему отопления, ручкой терморегулятора температуры в соответствии с руководством по эксплуатации на автоматику газогорелочного устройства.



**ВНИМАНИЕ!**  
**ПРИ ИСПОЛЬЗОВАНИИ НАСОСА В СИСТЕМЕ ОТОПЛЕНИЯ АВТОМАТИКА ПЕРЕХОДИТ НА МАЛОЕ ПЛАМЯ И ПОДДЕРЖИВАЕТ ЗАДАННУЮ ТЕМПЕРАТУРУ СОГЛАСНО ТУ.**

7.7 Отключение котла выполните в соответствии с руководством по эксплуатации на установленное газогорелочное устройство.

7.8 Закройте газовый кран на подводящем газопроводе.

7.9 Нормальный режим работы горелки пламя синего цвета высотой 40 – 55 мм, если пламя желтого цвета высотой более 50 мм, необходимо вызвать работников газового хозяйства для регулировки давления и подачи газа.


Давление должно быть не более 1300 Па.

## 8 Техническое обслуживание

8.1 Во избежание образования на внутренних стенках теплообменника котла накипи, которая ухудшает теплообмен и уменьшает КПД, а также сокращает срок службы, приводит к прогару теплообменника котла, необходимо заполнять котел и систему отопления дистиллированной водой (дождевой, талой) или специально подготовленной водой.

Проконсультируйтесь с квалифицированными специалистами по химической очистке воды и подготовьте воду для заполнения системы отопления.

8.2 Для обеспечения постоянного уровня воды в расширительном бачке, добавляйте воду в расширительный бачок по мере ее испарения.

	<p><b>ВНИМАНИЕ!</b> <b>ВО ИЗБЕЖАНИЕ КОРРОЗИИ МЕТАЛЛА НЕ СЛИВАЙТЕ ВОДУ ИЗ КОТЛА И СИСТЕМЫ ОТОПЛЕНИЯ ПО ОКОНЧАНИИ ОТОПИТЕЛЬНОГО СЕЗОНА.</b></p>
---	---

8.3 Для исключения загрязнения теплообменника на обратном трубопроводе перед котлом рекомендуется установить шламоотделитель (шламосборник, грязесборник с сетчатым фильтром), производить его периодическую чистку.

8.4 Для поддержания экономичной и безопасной работы по мере необходимости производить очистку каналов защитно-распределительного экрана, отверстий основных и запальной горелок от сажи, грязи и копоти. Периодичность чистки зависит от режима работы.

8.5 Рекомендуется проверить и при необходимости прочистить трубу дымоотводящего канала.

8.6 Необходимо ежегодно проверять вытяжные каналы теплообменника и, при необходимости, чистить. При неправильно настроенных горелках или недостаточной вытяжке (желтое пламя) эти каналы могут быть засорены сажой. Рекомендуется периодически визуально проверять работу горелок: горение газа должно быть голубым пламенем, без желтого отсвета и коптящих (желтых) языков.

Не эксплуатируйте котел при горении газа желтым, коптящим пламенем.

8.7 Техническое обслуживание автоматики и газогорелочного устройства производите согласно руководству по эксплуатации газогорелочного устройства.

8.8 Основные причины неудовлетворительной работы котла указаны в приложении И.

8.9 Очистка котла от нагара и сажи

Работы внутри топки и газоходов котла могут проводиться только на остановленном и охлажденном котле.

Перед началом работ топка и газоходы должны быть провентилированы от вредных газов.

Работы в топке и газоходах не допускаются, если температура внутри этих элементов котла выше 33 °С.

При очистке используется вспомогательный инструмент в виде металлических ершиков и скребков.

#### 8.10 Очистка внутренних поверхностей от накипи

Химическую промывку котла осуществляет специализированная организация, имеющая разрешение на данный вид деятельности.

Химическая очистка котла является средством восстановления чистоты внутренних поверхностей нагрева, загрязненных твердыми отложениями (накипью).

Химическую очистку котла рекомендуется проводить очищающим средством МСК – водорастворимой жидкостью на основе соляной кислоты, обеспечивающей сохранность металла внутренних поверхностей нагрева котла.

Химическая очистка котла от накипи может осуществляться 2-мя методами: при помощи залива раствора кислоты в котел или посредством принудительной циркуляции кислотного раствора согласно инструкции специализированной организации.

Концентрация очищающего средства подбирается в зависимости от степени и характера отложений.

#### 8.11 Водно-химический режим котла

Водно-химический режим котла должен обеспечивать работу котла без отложения накипи и шлама на тепловоспринимающих поверхностях и соответствовать требованиям «Правил устройства и безопасной эксплуатации водогрейных котлов».

Нормы качества сетевой и подпиточной воды котла должны соответствовать значениям, приведенным в таблице 4.

Таблица 4 - Нормы качества сетевой и подпиточной воды

Показатель	Значение
Прозрачность по шрифту, см, не менее	30
Карбонатная жесткость с рН до 8,5, мкг-экв/кг, не более	100
Значение рН при температуре 25 °С	7 ÷ 11
Соединения железа в пересчете на Fe, мкг/кг, не более	600
Условная сульфатно-кальциевая жесткость, мг-экв/кг, не более	4,5
Содержание нефтепродуктов, мг/кг, не более	1,0
Свободная углекислота должна отсутствовать или находиться в пределах, обеспечивающих рН > 7	

Так же можно использовать специальную незамерзающую жидкость для системы отопления. Преимущества данной жидкости перед водой в том что ее не нужно сливать из системы отопления – функциональные характеристики оборудования, узлов и трубопроводов будут полностью сохранены даже при чрезвычайно низких температурах воздуха на улице. Благодаря специальным присадкам такой теплоноситель не пенится, не вызывает коррозии и накипи на внутренних оболочках элементов отопления, не вызывает набухания или растворения уплотнителей.

Недостатки данной жидкости: незамерзающая жидкость для отопления, изготовленная на основе пропиленгликоля при протечке выделяет в воздух вредные испарения. Такой теплоноситель отличается повышенной агрессивностью к трубам, арматуре, кранам и пр. Вязкость антифриза примерно на 20% выше, чем у воды. Это влечет дополнительные нагрузки гидравлического характера на насосы. По этой причине при выборе циркуляционного насоса стоит выбирать модели с запасом мощности.

Применение незамерзающей жидкости имеет ряд ограничений:

1. В двухконтурных котлах применять антифриз нельзя – возможно подмешивание теплоносителя из отопительного контура в контур водоснабжения. Как известно незамерзающая жидкость по своим физико-химическим свойствам ядовита.

2. В открытых системах его также использовать нельзя – возможно испарение теплоносителя.

3. Недопустимо использование антифриза в системе с оцинкованным трубопроводом – чревато химическими изменениями и потерей его изначальных свойств.

4. Теплоемкость незамерзающей жидкости ниже, чем у воды, значит, потребуются радиаторные батареи большей мощности. Вязкость у антифриза также выше – нужны более мощные циркуляционные насосы.



## 8.12 Аварийная остановка котла

### **Котел должен быть остановлен в случаях:**

- прекращения циркуляции воды в системе;
- обнаружения на основных элементах котла трещин, пор, разрывов, выпучин и других дефектов в сварных швах;
- повышения температуры воды на выходе из котла выше допустимой (95 °С);
- возникновения в котле, газоходе или котельной пожара, угрожающего безопасности обслуживающего персонала или конструкции котла;

### **Для аварийной остановки котла необходимо:**

- выключить Устройство газогорелочное;
- выключить механизированную подачу топлива;
- при недопустимом повышении давления воды не препятствовать вытеснению излишек в расширительный бак.



**ЗАПРЕЩАЕТСЯ ТУШИТЬ ГОРЯЩЕЕ ТОПЛИВО,  
ЗАЛИВАЯ ВОДОЙ.**

**ПРИ СЛИВЕ ВОДЫ ЗАПРЕЩАЕТСЯ ПРОИЗВОДИТЬ  
ПОДПИТКУ КОТЛА ДО ЕГО ОСТЫВАНИЯ!**

## 9 Транспортирование и хранение

9.1 Транспортировать и хранить котлы необходимо в заводской упаковке только в вертикальном положении, не допускаются резкие встряхивания и кантовка. Транспорт и хранилища должны обеспечивать защиту котлов от атмосферных осадков и механических повреждений.

Хранение котлов должно производиться в упакованном виде по группе условий хранения 4 ГОСТ 15150.

## 10 Гарантийные обязательства

10.1 Изготовитель гарантирует соответствие котла требованиям технических условий ТУ ВУ 400052263.012-2005, ГОСТ 20548 при соблюдении потребителем условий эксплуатации и хранения, указанных в настоящем РЭ.

10.2 Гарантийный срок эксплуатации – 30 месяцев со дня продажи котла.

При отсутствии в руководстве по эксплуатации штампа и даты продажи, а также записи об установке гарантийный срок исчисляется со дня выпуска котла изготовителем.

**10.3 Ремонт в гарантийный период считается негарантийным в случаях:**

- несоблюдения правил установки, эксплуатации и обслуживания котла, изложенных в руководствах по эксплуатации оборудования;

- механических повреждений в следствие неаккуратного использования, хранения, транспортировки оборудования владельцем или торгующей организацией;

- если монтаж или ремонт оборудования производился лицами, на то неуполномоченными;

- изменения конструкции или доработке оборудования владельцем без согласования с производителем;

- отложения накипи на стенках теплообменника оборудования или наличия на них коррозии.

10.4 Гарантийный ремонт котла проводит изготовитель.



### **ВНИМАНИЕ!**

**ПРОИЗВОДИТЕЛЬ В ТЕЧЕНИЕ ГАРАНТИЙНОГО СРОКА БЕСПЛАТНО УСТРАНЯЕТ ВСЕ ВЫЯВЛЕННЫЕ НЕДОСТАТКИ, ВОЗНИКШИЕ ПО ВИНЕ ИЗГОТОВИТЕЛЯ. ГАРАНТИЯ НЕ РАСПРОСТРАНЯЕТСЯ НА ИЗДЕЛИЯ, НЕИСПРАВНОСТИ КОТОРЫХ ВЫЗВАНЫ ТРАНСПОРТНЫМИ ПОВРЕЖДЕНИЯМИ, НЕПРАВИЛЬНЫМ И НЕЗАКОННЫМ МОНТАЖЕМ И ОБСЛУЖИВАНИЕМ, НЕСОБЛЮДЕНИЕМ РЕКОМЕНДАЦИЙ ДАННОГО РУКОВОДСТВА. ПРИ ВЫЯВЛЕНИИ ТАКИХ НАРУШЕНИЙ ПРОИЗВОДИТЕЛЬ МОЖЕТ ПРОИЗВЕСТИ РЕМОНТ ТОЛЬКО ЗА СЧЕТ ПОТРЕБИТЕЛЯ.**

10.5 Критерий предельного состояния котла, при котором эксплуатация котла недопустима – прогар поверхности нагрева топки.

Срок службы котла – 15 лет, по истечении которых необходимо во избежание непредвиденных опасных ситуаций обратиться в организацию, осуществляющую надзор за бытовыми газовыми приборами, для определения возможности дальнейшей эксплуатации котла при необходимости его замены.

10.6 Претензии с приложением оформленного гарантийного талона направляются в адрес изготовителя:

**ОАО «Ратон», 246044 г. Гомель, ул. Федюнинского, 19.**

Телефоны для справок: (375-232) 68-40-17

Внутренние телефоны: 33-32, 33-19

10.7 Претензии по работе газогорелочных устройств оформляются согласно гарантийным обязательствам паспортов или руководств по эксплуатации, применяемых изделий и направляются непосредственно в адрес изготовителя этих устройств.

10.8 Данные гарантийные обязательства не ограничивают определенные законом права потребителей.

## 11 Свидетельство о приемке

11.1 Котел отопительный КС-Г-11 с УГГ 13,5; КС-Г-12,5 с УГГ 15М; КС-Г-16 с УГГ 19М; КС-Г-11М с УГГ 13,5; КС-Г-12,5М с УГГ 15М; КС-Г-16М с УГГ 19М

(нужное подчеркнуть)

Заводской № \_\_\_\_\_ изготовлен и принят в соответствии с ТУ ВУ 400052263.012-2005, ГОСТ 20548 и признан годным к эксплуатации.

ОТК

МП \_\_\_\_\_

личная подпись

\_\_\_\_\_

расшифровка подписи

\_\_\_\_\_

год, месяц, число

Сертификат соответствия требованиям технического регламента Таможенного союза ТР ТС 016/2011:

№ ЕАЭС ВУ/112 02.01. ТР016 020.02 00090.

Выдан: Органом по сертификации ОАО «Испытания и сертификация бытовой и промышленной продукции «БЕЛЛИС», г. Минск, ул. Красная, 7Б.

Срок действия с 15.04.2021 г. по 14.04.2026 г.

12 Свидетельство об установке

1 Дата установки котла «    » \_\_\_\_\_ 20\_\_ г.

2 Адрес установки котла \_\_\_\_\_

3 Адрес и телефон жилищно-эксплуатационной конторы \_\_\_\_\_

4 Номер производственно-эксплуатационной конторы газового хозяйства \_\_\_\_\_

Телефон \_\_\_\_\_

Адрес \_\_\_\_\_

5 Кем произведен монтаж \_\_\_\_\_

6 Кем произведены (на месте установки) регулировка и настройка котла \_\_\_\_\_

(наименование организации, должность и фамилия)

7 Дата ввода котла в эксплуатацию «    » \_\_\_\_\_ 20\_\_ г.

8 Кем произведен пуск газа и инструктаж по пользованию котлом \_\_\_\_\_

9 Инструктаж прослушан, правила пользования котлом усвоены

Фамилия абонента \_\_\_\_\_

(подпись, дата)

## 13 Сведения об утилизации

13.1 Если Вы хотите заменить старый котел, необходимо обратиться в организацию, осуществляющую надзор за бытовыми газовыми приборами, по разъяснению порядка утилизации.

13.2 При принятии решения о непригодности котла к дальнейшей эксплуатации, котел подвергнуть утилизации.

13.3 В случае, если котел будет отправлен на свалку, помните, что попав в детские руки, он может привести к несчастному случаю. Позаботьтесь о том, чтобы сделать его максимально безопасным. Произведите демонтаж элементов, соединенных болтами, путем их отвинчивания, а сварных, путем отрезки. Во время демонтажа котла сохранять осторожность и применять средства безопасности, в том числе применять надлежащий механических и ручной инструмент и приспособления, использовать надлежащие средства индивидуальной защиты (перчатки, рабочая одежда, передник, очки и т.п.).

13.4 Металлические составные части котла (сталь), цветные металлы сдать в виде лома на предприятие по переработке цветных и черных металлов.

13.5 Изоляционные материалы, резиновые уплотнения отправить на полигон твердых бытовых отходов.

КОРЕШОК ТАЛОНА

на гарантийный ремонт котла \_\_\_\_\_

Изъят « » \_\_\_\_\_ 20\_\_ г.

Слесарь \_\_\_\_\_

наименование организации \_\_\_\_\_

(фамилия, подпись)

ОАО «Ратон»  
246044, г. Гомель, ул. Федюнинского, 19

ТАЛОН

на гарантийный ремонт котла \_\_\_\_\_

Заводской № \_\_\_\_\_ Дата изготовления \_\_\_\_\_

Представитель ОТК изготовителя \_\_\_\_\_  
(штамп ОТК)

Продан магазином № \_\_\_\_\_  
(наименование торго)

« » \_\_\_\_\_ 20\_\_ г.

Штамп магазина \_\_\_\_\_  
(подпись)

Владелец и его адрес \_\_\_\_\_

\_\_\_\_\_

Выполнены работы по устранению неисправностей  
(выявлены дефекты) \_\_\_\_\_

« » \_\_\_\_\_ 20\_\_ г.

Слесарь \_\_\_\_\_ Владелец \_\_\_\_\_

УТВЕРЖДАЮ

Начальник \_\_\_\_\_  
наименование жилищно-эксплуатационной

организации или предприятия газового хозяйства

Печать

« » \_\_\_\_\_ 20\_\_ г.

\_\_\_\_\_

подпись

## Возможные неисправности и методы их устранения

Возможные неисправности, вероятные причины и методы их устранения приведены в таблице 4.

Таблица 4

Наименование неисправности, внешние проявления и дополнительные признаки	Вероятная причина	Метод устранения
1 Автоматика не выполняет своих функций	Неисправна автоматика	Согласно инструкции по проверке работоспособности и проведению ремонтных работ блока автоматики 5104-01.000 И21.14 (поступает предприятиям газового хозяйства)
2 Температура воды в котле 90°C, а отопительные радиаторы холодные	Отсутствует или слабая циркуляция воды в системе отопления	Пополнить систему водой Удалить из системы воздух Устранить несоответствие уклонов в отопительной системе
3 Пламя горелки и запальника гаснет	Отключение подачи газа. Обратная тяга в топке котла. Перегрев воды в котле	Определить причину погасания горелки. Произвести розжиг газогорелочного устройства после устранения причины погасания горелки



Приложение А  
(обязательное)

Габаритные и присоединительные размеры котла КС-Г-11, КС-Г-12,5, КС-Г-16

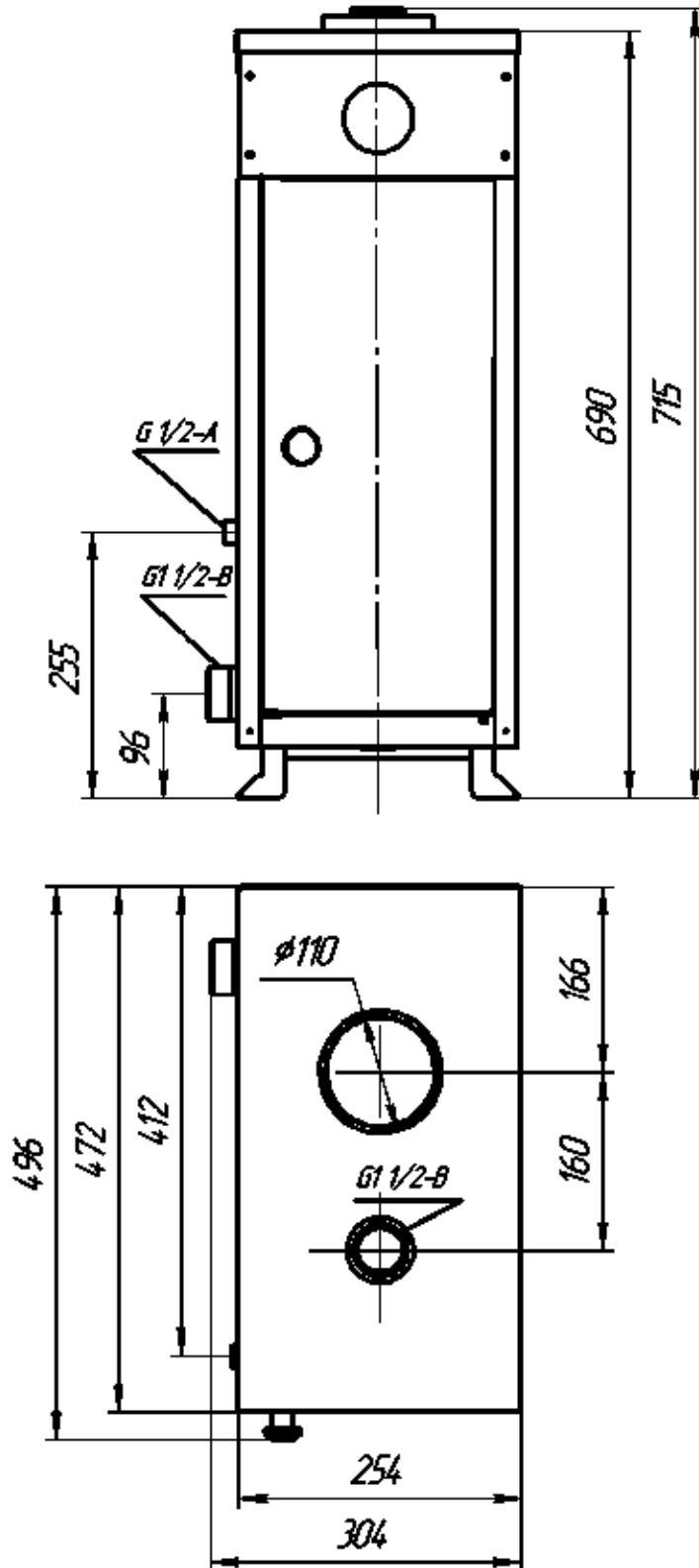


Рисунок А.1

Приложение Б  
(обязательное)

Габаритные и присоединительные размеры котла КС-Г-11М, КС-Г-12,5М,  
КС-Г-16М

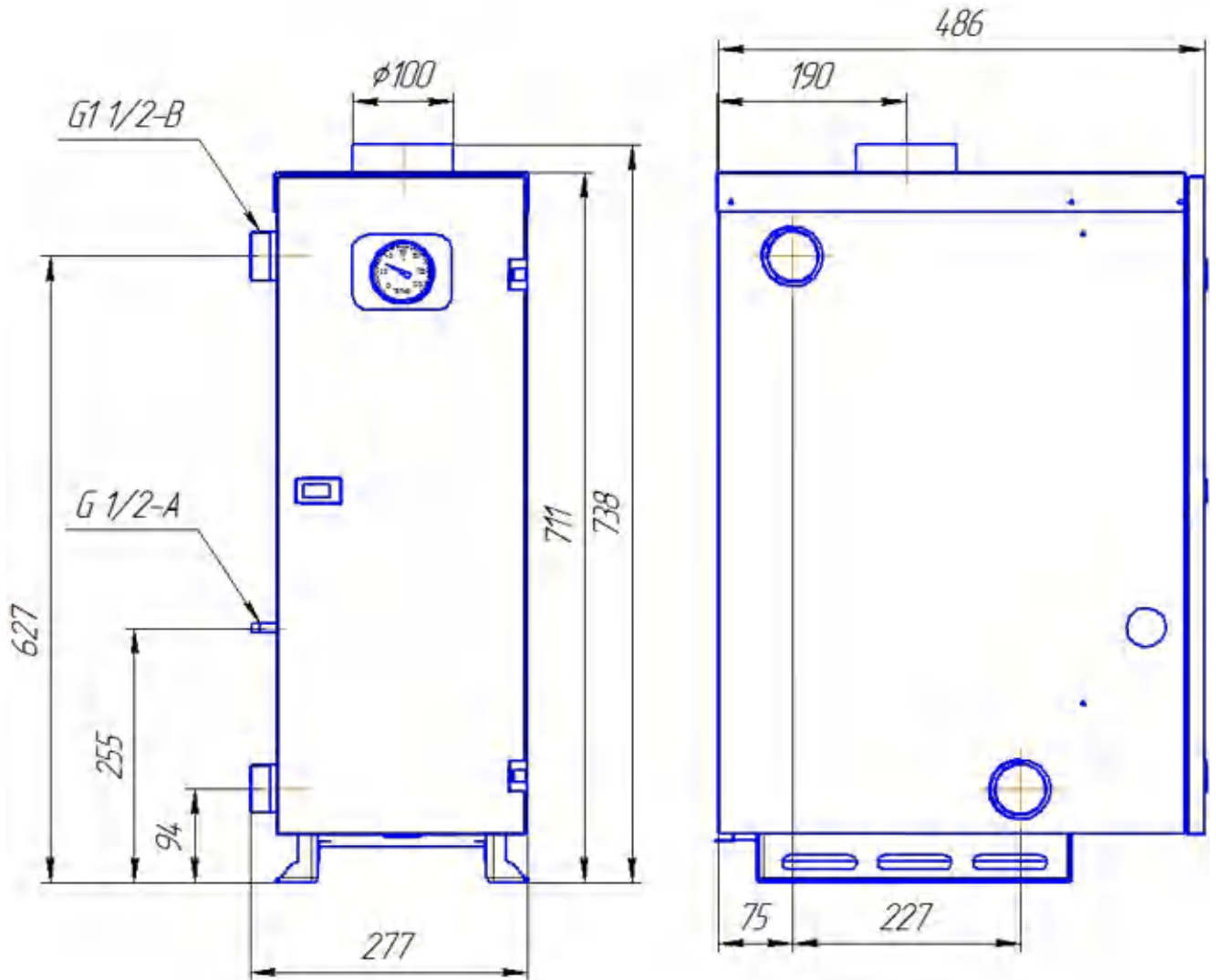
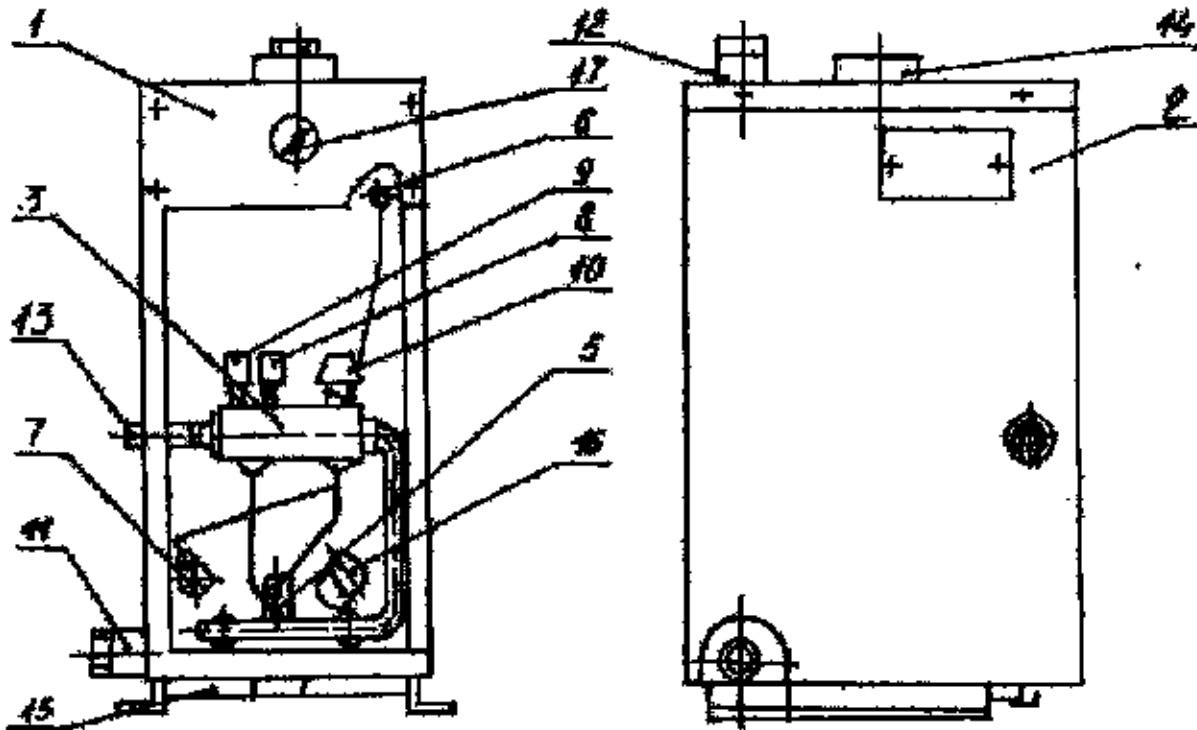


Рисунок Б.1

Приложение В  
 (обязательное)  
 Устройство котлов КС-Г-11, КС-Г-12,5, КС-Г-16

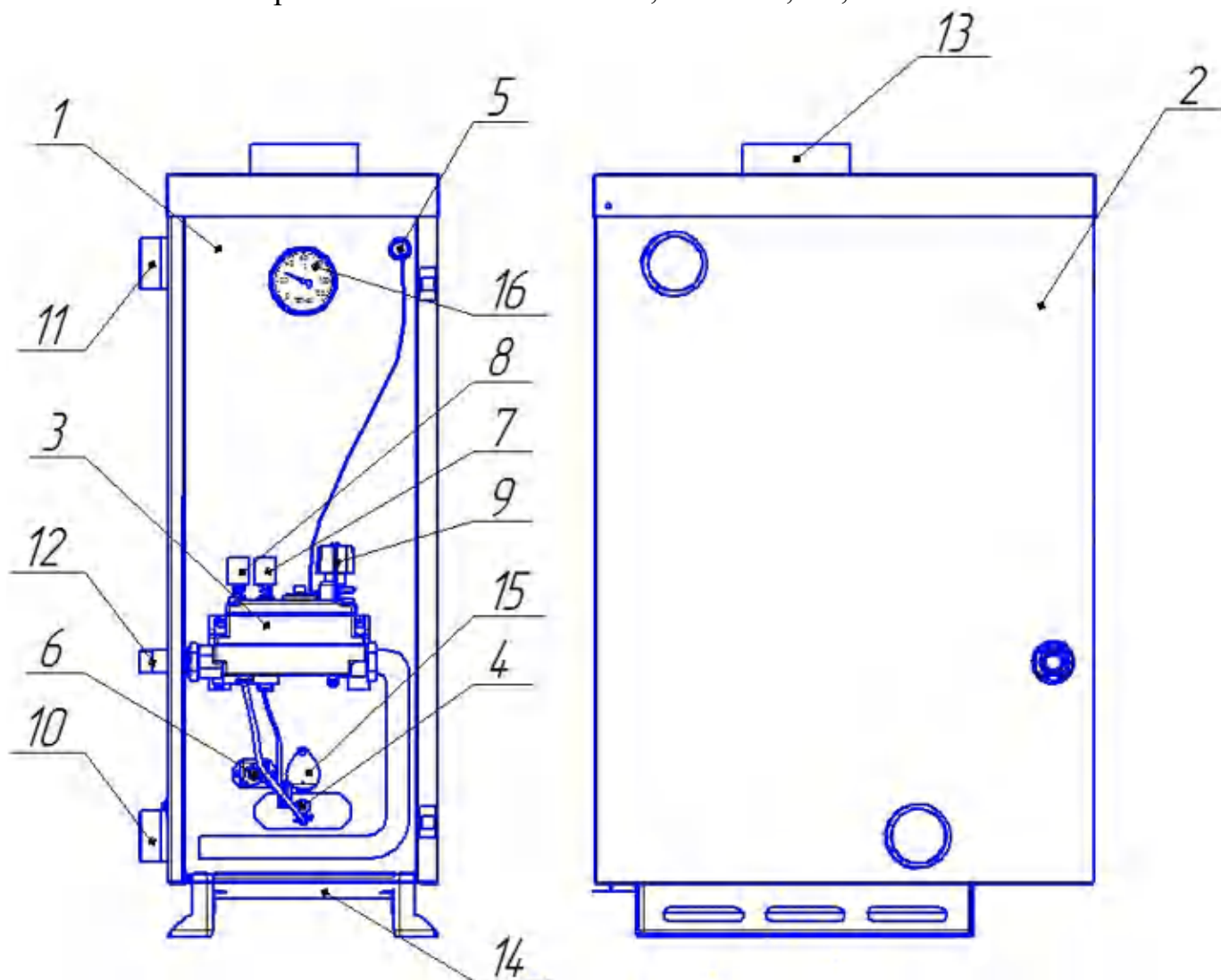


Дверка условно снята

- |  |                                       |
|--|---------------------------------------|
| 1 – панель приборная;                  | 10 – ручка терморегулятора;           |
| 2 – кожух;                             | 11 – патрубок отоплений нижний;       |
| 3 – автоматика безопасности «АРБАТ»;   | 12 – патрубок дымовой;                |
| 4 – панель газогорелочного устройства; | 13 – патрубок подачи газа;            |
| 5 – запальник;                         | 14 – патрубок отопления верхний;      |
| 6 – терморпара;                        | 15 – защитно-распределительный экран; |
| 7 – датчик тяги;                       | 16 – заслонка глазка;                 |
| 8 – кнопка пусковая;                   | 17 – указатель температуры воды.      |
| 9 – кнопка выключателя;                |                                       |

Рисунок В.1

Приложение Г  
 (обязательное)  
 Устройство котлов КС-Г-11М, КС-Г-12,5М, КС-Г-16М



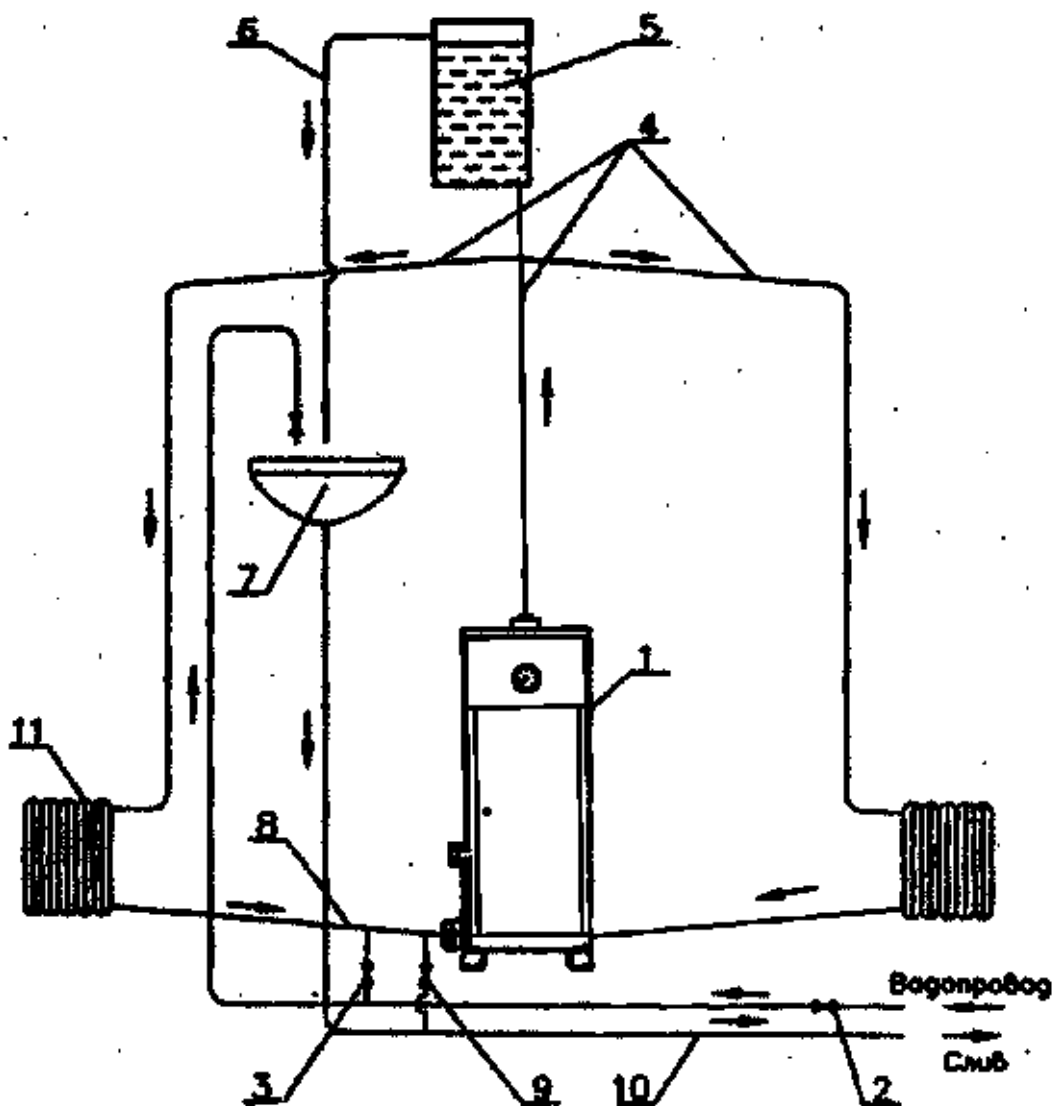
Дверка условно снята

- |                                      |                                       |
|--------------------------------------|---------------------------------------|
| 1 – панель приборная;                | 9 – ручка терморегулятора;            |
| 2 – кожух;                           | 10 – патрубок отоплений нижний;       |
| 3 – автоматика безопасности «АРБАТ»; | 11 – патрубок отопления верхний;      |
| 4 – запальник;                       | 12 – патрубок подачи газа;            |
| 5 – термопара;                       | 13 – патрубок дымовой;                |
| 6 – датчик тяги;                     | 14 – защитно-распределительный экран; |
| 7 – кнопка пусковая;                 | 15 – заслонка;                        |
| 8 – кнопка выключателя;              | 16 – указатель температуры воды.      |

Рисунок Г.1

Приложение Д  
(обязательное)

Схема монтажа котла в системе отопления



- |                                 |   |
|---------------------------------|---|
| 1 – котел;                      | 6 – труба перелива;                                     |
| 2 – вентиль холодной воды;      | 7 – раковина;   |
| 3 – вентиль заполнения системы; | 8 – труба обратки;                                      |
| 4 – труба подачи;               | 9 – вентиль слива;                                      |
| 5 – расширительный бачок;       | 10 – труба слива;                                       |
|                                 | 11 – нагревательные приборы<br>(отопительные радиаторы) |

Рисунок Д.1

Приложение Е  
(обязательное)  
Схема установки дымовой трубы с выводом через  
потолочное перекрытие

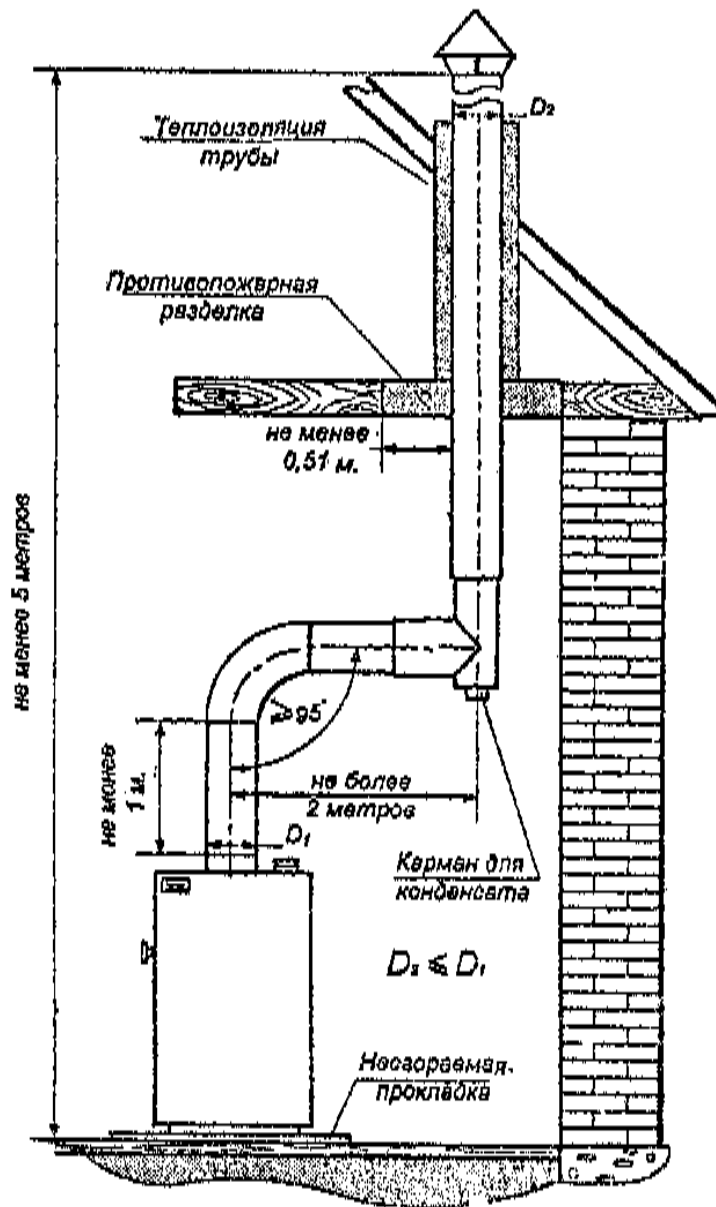


Рисунок Е.1

Приложение Ж  
(обязательное)  
Схема установки дымовой трубы с выводом через стену

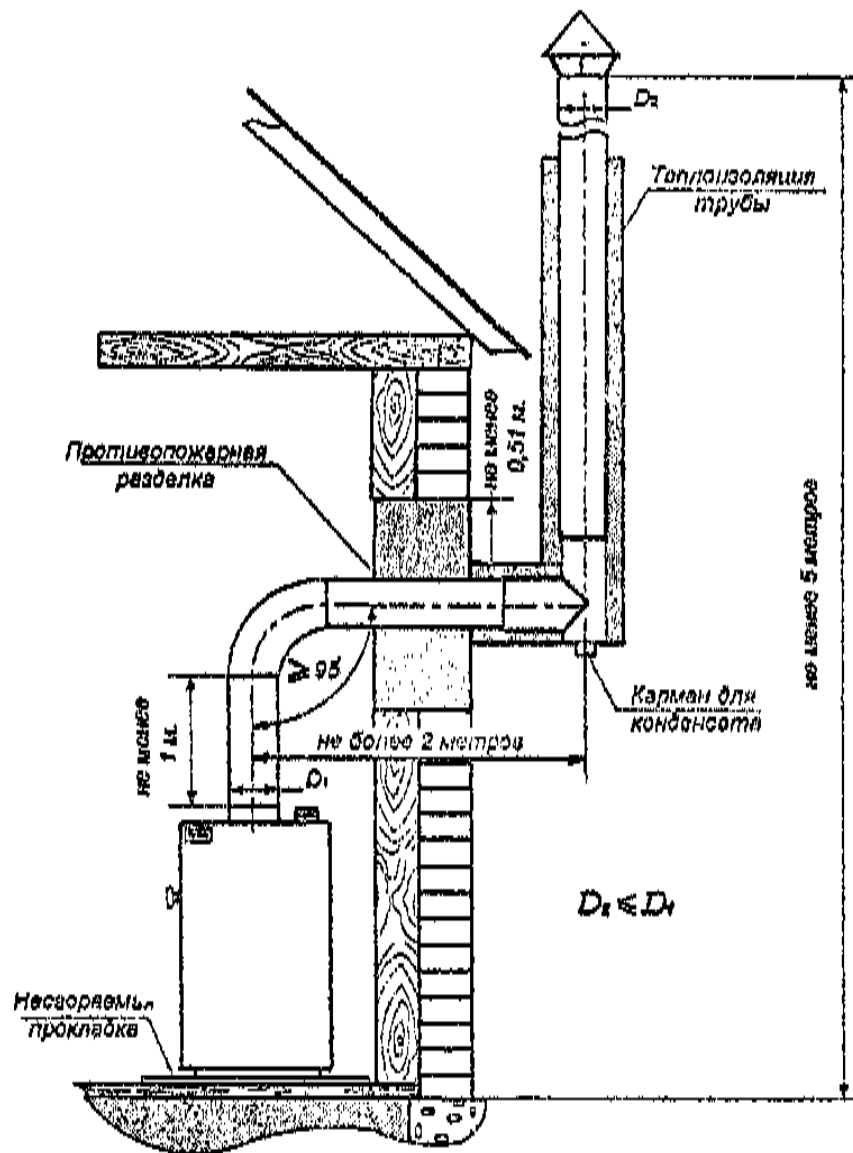


Рисунок Ж.1

Приложение 3  
(обязательное)  
Схема расположения дымовых труб

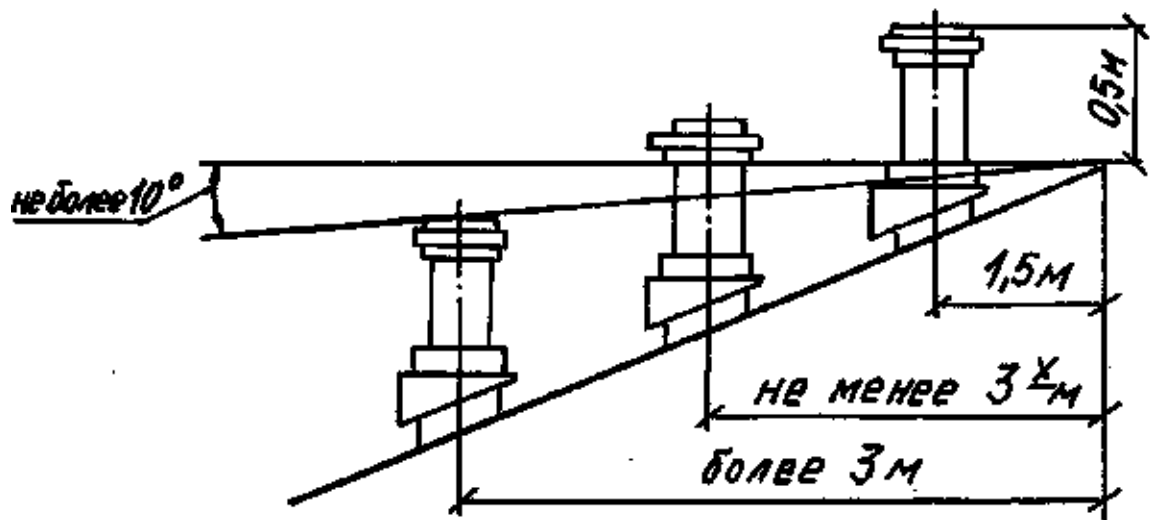


Рисунок 3.1



Приложение И  
(обязательное)  
Основные причины неудовлетворительной работы котла

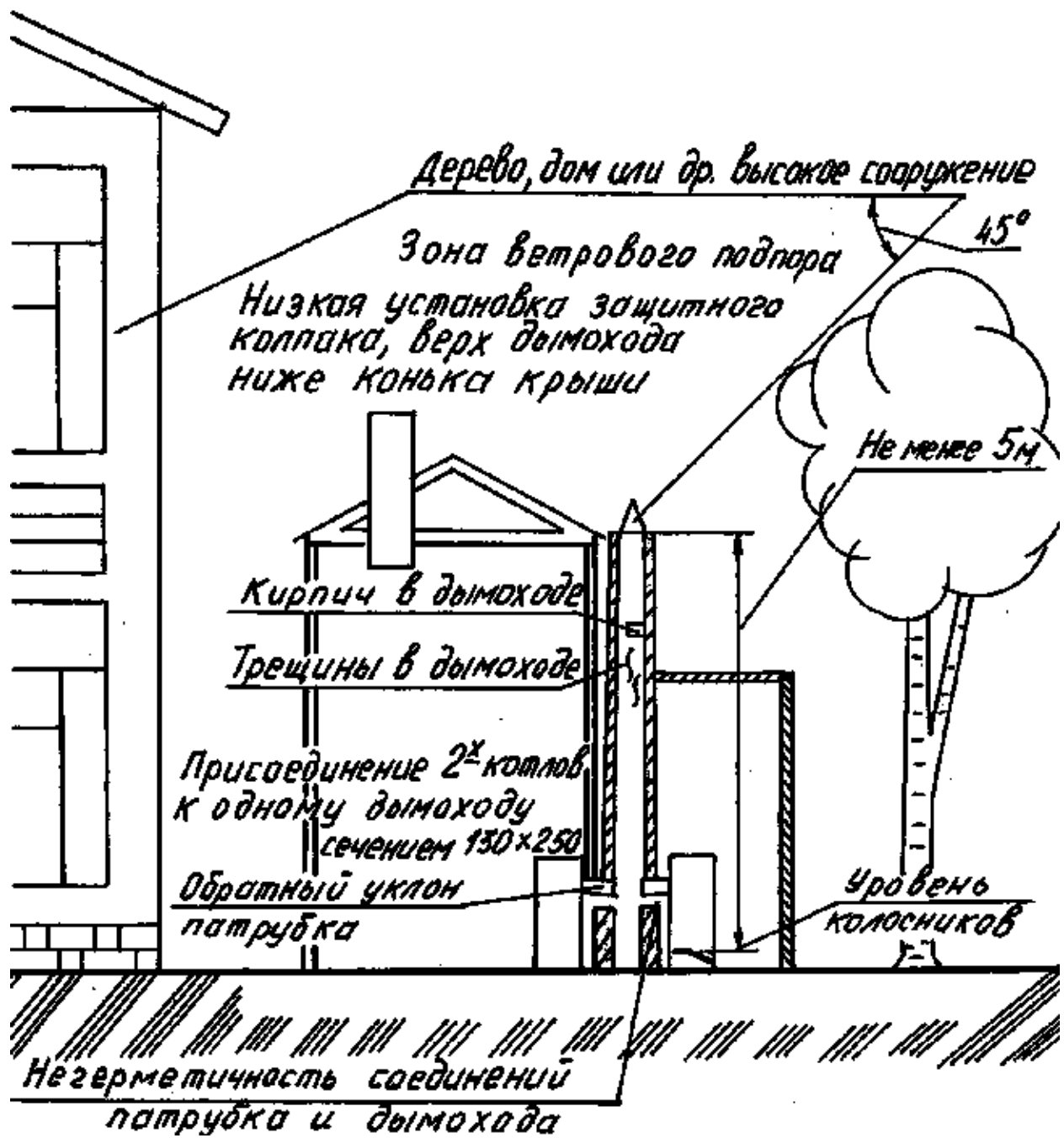


Рисунок И.1

## Приложение К

### Схема горячих поверхностей

Горячими поверхностями являются поверхности контактирующие с огнём и нагреваемой водой.

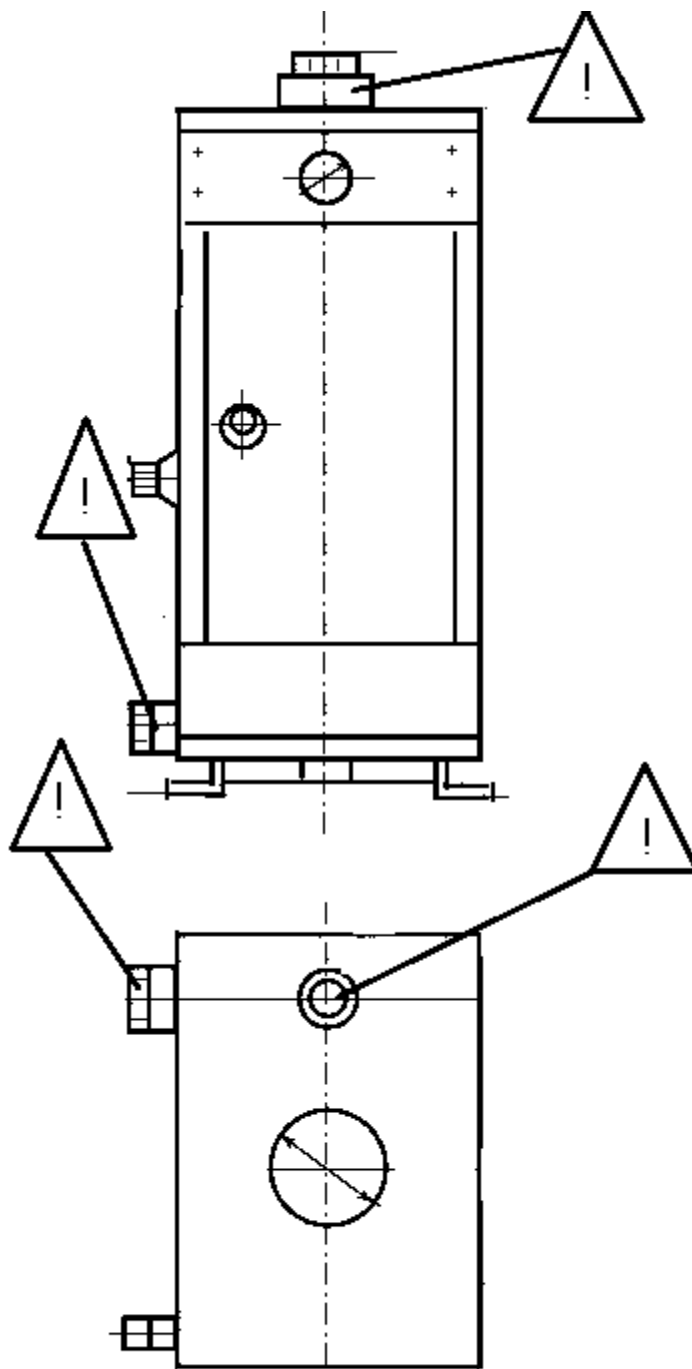


Рисунок К.1