

Weissgauff

Кухонная вытяжка

BOX 1200 BL

BOX 1200 WH

BOX 1200 IX



Уважаемый Покупатель!

Благодарим Вас за доверие и приобретение нашего изделия. Наше устройство было спроектировано с намерением выполнить все Ваши ожидания в области функциональности и эстетики. Оно, несомненно, будет выполнять и практическую, и декоративную функцию в любой кухне. Мы надеемся, что наше оборудование прослужит Вам долгие годы. Перед началом работ по установке вытяжки необходимо ознакомиться с содержанием настоящей инструкции по эксплуатации. Это позволит Вам избежать ошибок в процессе установки, а также проблем в эксплуатации вытяжки.

Кухонная вытяжка предназначена для использования в индивидуальных домашних хозяйствах и служит для удаления паров и запахов, возникающих в процессе приготовления пищи.

Меры предосторожности

1. Будьте внимательны, если одновременно работает вытяжка, газовая плита и духовка - для горения газа необходим кислород, находящийся в окружающем воздухе. Работаящая вытяжка удаляет из помещения воздух, нужный для процесса сгорания. Отрицательное давление в помещении не должно превышать 4 Па (4x10⁻⁵ Бар). Для надежной и безопасной работы следует обеспечить вентиляцию помещения. Для устройства наружного воздуховода необходимо соблюдать правила, действующие в Вашей стране.

Прежде чем подключить прибор к электрической сети:

- Убедитесь в том, что характеристики Вашей домашней электросети соответствуют требуемым характеристикам прибора. В случае возникновения каких-либо сомнений относительно возможности подключения прибора к Вашей домашней электросети, обратитесь к квалифицированному электрику. Не вносите никаких изменений в домашнюю электросеть самостоятельно.
 - Если провод электропитания поврежден, пожалуйста, обратитесь в авторизованный сервисный центр Weissgauff. Не пытайтесь провести ремонт прибора самостоятельно.
 - Подсоединение устройства к сети электропитания производится посредством либо штепсельной вилки с предохранителем 3 А, либо двух двухполюсных проводов с предохранителем 3 А.
2. Внимание! В некоторых случаях электрические приборы могут быть опасными.
- А) Не проверяйте состояние фильтров при работающей вытяжке.
 - В) Не прикасайтесь к лампочкам или к прилегающим зонам в процессе работы системы освещения или сразу же после ее выключения.
 - С) Запрещается готовить блюда на открытом пламени под кухонной вытяжкой.
 - Д) Избегайте открытого пламени, так как оно повреждает фильтры и может привести к возгоранию.
 - Е) В процессе жарки во фритюре непрерывно следите за процессом во избежание возгорания кипящего масла.
 - Ф) Отсоединяйте штепсельную вилку от сетевой розетки перед началом технического обслуживания.
 - Г) Изделие не рассчитано на эксплуатацию детьми или недееспособными лицами без дополнительного присмотра.

Н) Не разрешайте детям играть с изделием.

И) Если вытяжка используется одновременно с другими приборами, в которых используется топливный газ или другие виды топлива, в помещении должна быть обеспечена надлежащая вентиляция.

Л) В случае выполнения операций по чистке без соблюдения инструкций существует опасность возгорания.

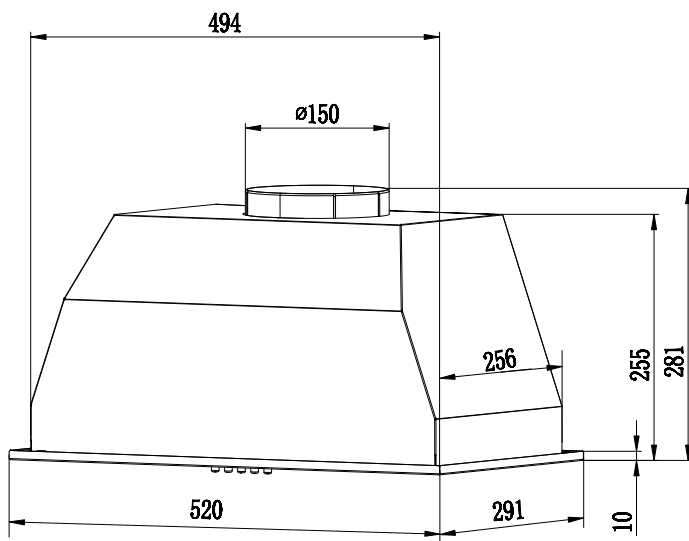
Данное изделие имеет маркировку соответствия Европейскому Нормативу 2002/96/ЕС, Утилизация электрических и электронных изделий (WEEE). Проверьте, чтобы по окончании его срока службы данное изделие было утилизировано. Этим Вы сможете сохранить окружающую среду.



Символ на изделии или в прилагающейся к нему документации означает, что данное изделие не должно рассматриваться как бытовые отходы, а должно быть сдано в специальный центр утилизации, занимающийся уничтожением электрических и электронных приборов. Изделие должно быть утилизировано в соответствии с местными нормативами по утилизации отходов. За дополнительными сведениями касательно обработки, утилизации и уничтожения данного изделия обращайтесь в местное отделение сбора домашних бытовых приборов или в магазин, в котором было куплено изделие.

Технические характеристики:

- Уровень шума ≤ 60 dB
- Количество фильтров = 1 шт.
- Диаметр воздуховода = 150 мм
- Количество скоростей = 3
- Производительность = 750 м³/ч
- Мотор (количество и мощность) = 1*230 Вт
- Освещение = 2x1,5 Вт LED
- Гарантия = 1 год



Производитель оставляет за собой право на внесение изменений в конструкцию, технические характеристики, функциональные особенности, страну производства и внешний вид модели - в целях следования политике непрерывного улучшения качества выпускаемой продукции. Приобретенное Вами устройство может отличаться от описанного в тексте данного руководства.

Инструкции по установке

- Монтаж и электрическое подключение должны выполняться квалифицированным техником.
- Перед тем, как приступить к монтажным операциям, необходимо надеть защитные перчатки.

Подключение к электросети

Необходимо обеспечить легкий доступ к штепселю после установки аппарата. В случае поставки аппарата с кабелем без штепселя, для того чтобы подключить его к электрической сети, необходимо установить между аппаратом и сетью мультиполярный выключатель с минимальным расстоянием между контактами 3 мм, рассчитанный на данную нагрузку и соответствующий действующим нормативам.

коричневый-L-линия;

синий-N-нейтральный.

- Минимальная дистанция между нагревающейся плоскостью и нижней частью кухонной вытяжки должна быть не менее 65 см.

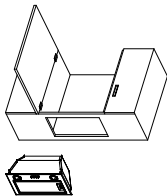
- Если применяется соединительная труба из двух и более частей, то верхняя часть должна располагаться снаружи нижней части. Не соединять выброс из вытяжки с каналом циркуляции горячего воздуха или с каналом, используемым для отвода дыма от устройств, использующих другой тип энергии, кроме электрической. Перед тем как приступить к сборке устройства, для облегчения его монтажа отсоедините фильтр или жирулавливающий фильтр.

- В том случае, если прибор монтируется с вытяжным устройством, рекомендуется обеспечить помещение выводным отверстием.

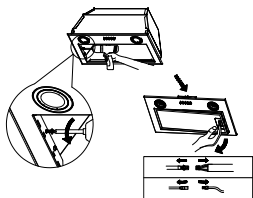
- Рекомендуется использовать воздухоотвод с таким же диаметром, что и отверстие подачи воздуха. Использование суженной трубы может сократить КПД вытяжки и увеличить ее шумовой уровень.

Перед установкой убедитесь, что вытяжка отключена от электросети.

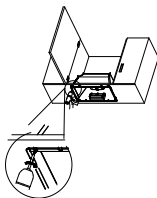
Установка BOX 1200 BL / BOX 1200 WH / BOX 1200 IX с отводом воздуха наружу



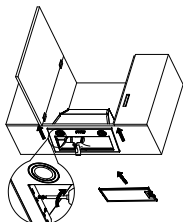
1. Сделайте в шкафу вырез для вытяжки правильного размера (499 мм - для вытяжки 520 мм).



2. Снимите фильтр, ослабьте 4 винта, ослабьте соединение между элементами освещения и закрывающими крышками освещения, затем снимите всю панель.



3. Установите корпус вытяжки в шкаф, закрепите корпус вытяжки в шкафу с помощью винтов (12 шт.)



4. Соедините элементы освещения и закрывающие крышки освещения, установите панель обратно на корпус вытяжки, закрепите панель 4 винтами и, наконец, вставьте фильтр обратно в вытяжку.

Панель управления



Кнопка включения / выключения.



Кнопка увеличения мощности.





Кнопка уменьшения мощности.



Кнопка включения / выключения подсветки



Выключение прибора по времени.

Чтобы сохранить настройку выключения работы по времени, необходимо нажать и удерживать кнопку  в течение 3 с, это можно сделать как во время работы вытяжки, так и в то время, когда прибор находится в режиме ожидания. Выберите время, через которое вытяжка автоматически выключится (от 1 до 9 минут), нажмите  еще раз, чтобы сохранить настройку. В случае, если Вы не произведете никаких действий в течение 10 секунд, выбранная настройка сохранится автоматически.

Если настройки выключения сохранены, после запуска работы вытяжки начнется обратный отсчет времени до выключения. Когда вытяжка выключена, обратный отсчет не работает.

Чистка и обслуживание

Перед выполнением каких-либо работ по обслуживанию устройства необходимо отключить прибор от электропитания.

1. Необходимо очищать прибор как внутри, так и снаружи, используя увлажненную денатурированным спиртом ткань или нейтральные неабразивные жидкие моющие средства.

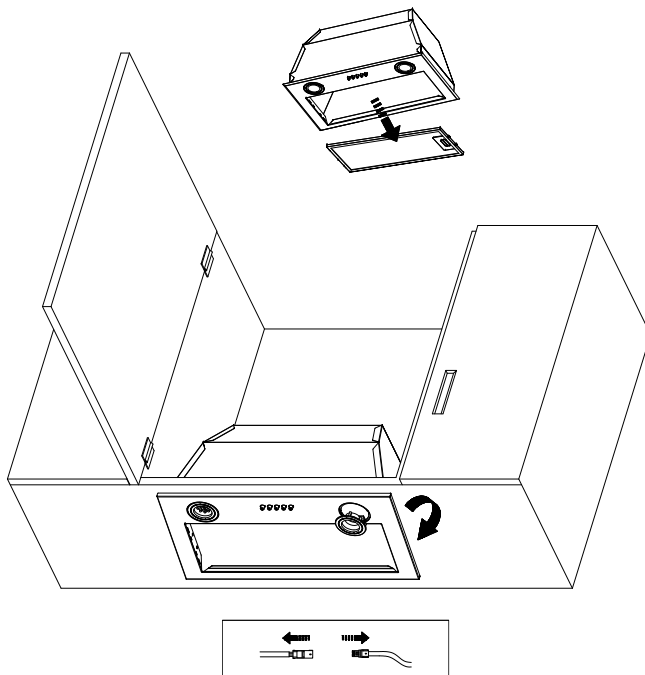
2. Ежемесячная чистка фильтра способна предотвратить риск возгорания.

Фильтр собирает жир, дым и пыль, поэтому его загрязнение влияет на эффективность работы вытяжки. Следует чистить фильтр, используя неабразивные жидкие моющие средства.

3. При установке вытяжки с отводом воздуха внутрь помещения, дымоход со временем начнет неприятно пахнуть. Необходимо проводить его замену в зависимости от частоты использования вытяжки, но не реже одного раза в год.

Замена ламп

Лампы вытяжки служат для освещения варочной панели во время приготовления и не рассчитаны на длительное включение для обычного освещения помещения. Продолжительное использование ламп вытяжек значительно сокращает их средний срок службы.



1. Отключите вытяжку от электросети.
2. Выкрутите лампы
3. Замените лампы на лампы такого же типа.

Внимание: не прикасайтесь к лампам голыми руками.

Будьте осторожны при замене ламп, дождитесь, когда они остынут после выключения.

Устранение неполадок

Ошибка	Возможная причина	Решение
Подсветка включена, но вентилятор не работает	Лопасть вентилятора зажата	Отключите прибор от сети и вызовите квалифицированного специалиста
	Мотор поврежден	
Подсветка и вентилятор не работают	Лампочка перегорела	Замените лампу
	Прибор не подключен к электросети	Проверьте подключение к электросети и попробуйте включить снова
Серьезная вибрация прибора	Лопасть вентилятора повреждена	Отключите прибор от сети и вызовите квалифицированного специалиста
	Мотор плохо зафиксирован	Отключите прибор от сети и вызовите квалифицированного специалиста
	Прибор неправильно установлен	Снимите прибор и убедитесь, что крепление установлено в правильной позиции
Сила всасывания недостаточно высокая	Слишком большое расстояние между прибором и варочной поверхностью	Установите прибор на высоте 65-75 см

Если указанные выше рекомендации не позволили решить проблему, просьба обратиться в авторизованный сервисный центр Weissgauff. Пожалуйста, в целях Вашей безопасности, не предпринимайте попытки провести ремонт устройства самостоятельно.

Продукт сертифицирован в соответствии с действующим техническим регламентом.

Производитель на свое усмотрение и без дополнительных уведомлений может менять комплектацию, внешний вид, страну производства и технические характеристики модели.