

стяжками винтовыми **с1**, пользуясь ключом **к1**.

5.6. Уложить корпус шкафа передней частью вниз на ровную поверхность и выровнять по диагонали. Установить задние стенки **5** на корпусе шкафа, предварительно соединив их при помощи соединительной планки **пс**, закрепить гвоздями **г1** при помощи молотка (рис. 3).

5.7. Установить на корпусе шкафа петли для навешивания **пд** (рис. 4) при помощи шурупов **шр1**.

5.8. Положить двери **4** на ровную поверхность и закрепить на них петли шарнирные **а2** при помощи шурупов **шр2** и крестообразной отвертки. Досверлить отверстия под ручки в зависимости от открывания дверей. Диаметр отверстия под ручку **5 мм!** В сквозные отверстия с внутренней стороны вставить винты, снаружи совместив отверстия ручек **р1** с резьбой винтов, вкрутить винты при помощи крестообразной отвертки, придерживая ручку (рис.5).

5.9. Навесить корпус шкафа на стену помещения.

5.10. Навесить двери на корпус шкафа, соединив между собой петли **а2** и направляющие петель **а1** (рис.5).

5.11. Отрегулировать положение дверей при помощи винтов (рис.6).

5.12. Установить полку **3** на полкодержатели **п1** (рис.2).

Для крепления к стене используйте крепеж, подходящий для материала стен вашего дома. За консультацией по крепежам можно обратиться в специализированный магазин.

6. Рекомендации по обслуживанию и эксплуатации

Качество и комплектность изделия рекомендуется проверять при покупке в магазине в распакованном виде. Сборка изделия должна производиться при температуре не ниже 10 °С с предварительной выдержкой в помещении (в холодное время года) не менее 6 часов в порядке, изложенном в данном руководстве.

В процессе эксплуатации необходимо периодически затягивать ослабленные винтовые соединения. Мебель должна эксплуатироваться в помещениях с температурой воздуха +10...+28 °С и относительной влажностью не более 70%.

Мебель следует беречь от прямого попадания солнечных лучей, кислот, щелочей, растворителей (спирт, ацетон, бензин и др.), беречь от механических повреждений, ударов, царапин. Поверхности мебели очищать слабым мыльным раствором.

Максимальная нагрузка на полки 10 кг. Нагрузка на изделие должна распределяться равномерно по всей площади изделия. При необходимости перестановки изделия нужно полностью освободить его от груза, вынуть выдвижные ящики и вкладные полки.

При эксплуатации мебели **запрещается:**

- ставить горячие и влажные предметы;
- устанавливать изделия вблизи отопительных приборов и других источников тепла, вплотную к сырým и холодным стенам;
- перемещать изделия за верхний щит или крышку изделия;
- применять для уборки мебели химические чистящие средства;
- эксплуатировать изделие с дефектными деталями, а также не полной комплектации.

7. Гарантии изготовителя

7.1. Гарантийный срок эксплуатации - 24 месяца со дня реализации. В период гарантийного срока изготовитель гарантирует ремонт изделий или их замену, если потребителем не нарушены правила эксплуатации и ухода за мебелью.

7.2. Претензии предъявляются потребителем непосредственно в торгующую организацию, в которой была приобретена мебель, предъявив «Руководство по сборке и эксплуатации изделия» и копию товарного чека.

7.3. Предприятие-изготовитель оставляет за собой право вносить изменения в конструкцию изделия, не ухудшая его конструктивные и эксплуатационные характеристики.

ООО «ЭлиГард»

Республика Беларусь, 224024, г. Брест,
ул. Красногвардейская, 140

НАБОР МЕБЕЛИ ДЛЯ КУХНИ «Виктория», проект ЭГ-001.00.00.00.00

МОДУЛЬ 10

Шкаф верхний ШВ 60/72, проект ЭГ-001.10.01.00.00

Шкаф верхний (стекло) ШВ (СТ) 60/72,

проект ЭГ-001.10.02.00.00

Шкаф верхний ШВ 70/72, проект ЭГ-001.10.03.00.00

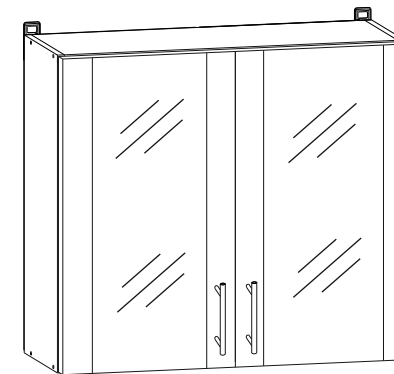
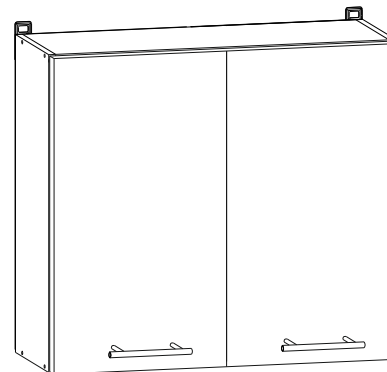
Шкаф верхний ШВ 80/72, проект ЭГ-001.10.04.00.00

Шкаф верхний (стекло) ШВ (СТ) 80/72,

проект ЭГ-001.10.05.00.00

Мебель бытовая для хранения

РУКОВОДСТВО ПО СБОРКЕ И ЭКСПЛУАТАЦИИ



Декларация о соответствии

ЕАЭС № ВУ/112 11.01. ТР025 018.01 00571

сроком до 25.10.2026



Настоящее «Руководство по сборке и эксплуатации» распространяется на шкаф верхний ШВ 60/72, шкаф верхний (стекло) ШВ (СТ) 60/72, шкаф верхний ШВ 70/72, шкаф верхний ШВ 80/72, шкаф верхний (стекло) ШВ (СТ) 80/72, входящие в набор мебели для кухни «Виктория», и содержит указания, необходимые для правильной и безопасной сборки и эксплуатации изделия.

Изделия, входящие в состав набора мебели «Виктория», предназначены для оборудования кухни в помещениях с относительной влажностью воздуха от 45% до 70%.

2. Общий вид и габаритные размеры корпуса

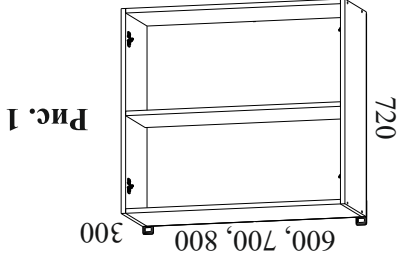


Рис. 1

3. Комплектность изделия

Поз.	Наименование элемента	Габаритные размеры, мм			Кол-во, шт.
		ШВ 60/72	ШВ (СТ) 60/72	ШВ 70/72	
1	Стенка боковая	720x300x16	720x300x16	720x300x16	2
2	Шит горизонтальный	568x300x16	668x300x16	768x300x16	2
3	Полка	566x280x16	666x280x16	766x280x16	1
4	Дверь	716x296	716x346	716x396	2
5	Стенка задняя	716x296	716x346	716x396	2
Комплект фурнитуры					
Руководство по эксплуатации					

4. Комплект фурнитуры

Ш1	8 шт	φ 8x35 мм	Ш1	8 шт	φ 5x16 мм
а2+а1	4 шт		с1	8 шт	φ 7x50 мм
mp2	4 шт	φ 4x16 мм	п1	4 шт	
к1	1 шт		р1	1 шт	
п1	2 шт	φ 3,5x25 мм	пс	1 шт	L=685 мм

5. Последовательность сборки

5.1. Вскрыть упаковку, разложить детали на ровной поверхности.
 5.2. В отверстиях диаметром 8 мм на торцевых краях плит 2 вставить шканты Ш1 (рис.2). **ВНИМАНИЕ:** если шкант выступает из отверстия более чем на 10 мм, его необходимо укоротить.
 5.3. На внутренние поверхности боковых стенок 1 в отверстия диаметром 5 мм установить полкодержатели П1 с помощью молотка (рис.2).
 5.4. На внутренних поверхностях боковых стенок 1 закрепить направляющие петли а1 с помощью шурупов mp2 и крестообразной отвертки.
 5.5. Соединить между собой детали корпуса шкафа настенного 1, 2 (рис.2) и стянуть

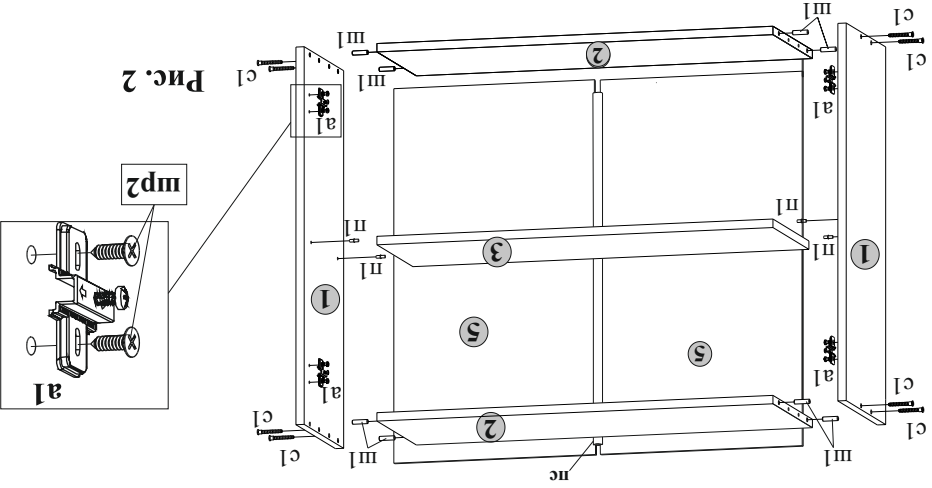


Рис. 2

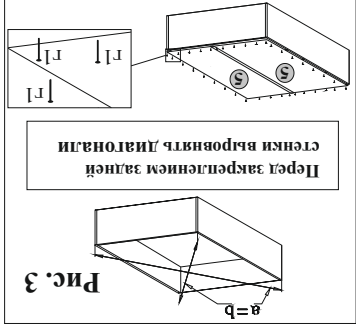


Рис. 3

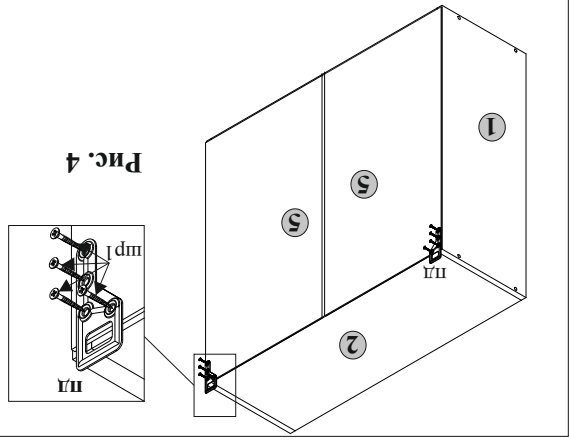


Рис. 4

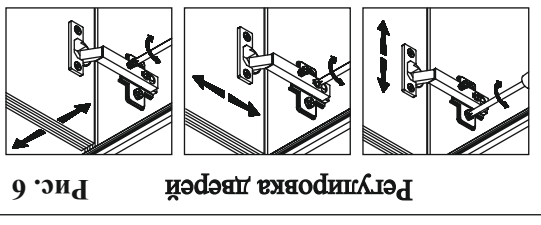


Рис. 6

Рис. 5