

по диагонали, закрепить заднюю стенку 4 на корпусе шкафа гвоздями г1 с помощью молотка (рис. 3).

5.6. Установить на корпусе шкафа петли для навешивания пд (рис. 4) при помощи шурупов шр1 и крестообразной отвертки.

5.7. Положить дверь 3 на ровную поверхность и закрепить на ней петли шарнирные а2 при помощи шурупов шр2 и крестообразной отвертки. Досверлить отверстия под ручки в зависимости от открывания дверей. Диаметр отверстия под ручку 5 мм! В сквозные отверстия с внутренней стороны вставить винты, снаружи совместив отверстия ручек р1 с резьбой винтов, вкрутить винты при помощи крестообразной отвертки, придерживая ручку (рис.5).

5.8. Навесить корпус шкафа на стену помещения.

5.9. Навесить двери на корпус шкафа, соединив между собой петли а2 и направляющие петель а1 (рис. 5).

5.10. Отрегулировать положение дверей при помощи винтов (рис.6).

5.11. Установить проволочные емкости для посуды сш1 - в верхние держатели д1, сш2 - в нижние держатели д1, поддон п - на нижний щит горизонтальный 2.

Для крепления к стене используйте крепеж, подходящий для материала стен вашего дома. За консультацией по крепежам можно обратиться в специализированный магазин.

6. Рекомендации по обслуживанию и эксплуатации

Качество и комплектность изделия рекомендуется проверять при покупке в магазине в распакованном виде. Сборка изделия должна производиться при температуре не ниже 10 °С с предварительной выдержкой в помещении (в холодное время года) не менее 6 часов в порядке, изложенном в данном руководстве.

В процессе эксплуатации необходимо периодически затягивать ослабленные винтовые соединения. Мебель должна эксплуатироваться в помещениях с температурой воздуха +10...+28 °С и относительной влажностью не более 70%.

Мебель следует беречь от прямого попадания солнечных лучей, кислот, щелочей, растворителей (спирт, ацетон, бензин и др.), беречь от механических повреждений, ударов, царапин. Поверхности мебели очищать слабым мыльным раствором.

Максимальная нагрузка на полки 10 кг. Нагрузка на изделие должна распределяться равномерно по всей площади изделия. При необходимости перестановки изделия необходимо полностью освободить его от груза, вынуть выдвижные ящики и вкладные полки.

При эксплуатации мебели **запрещается:**

- ставить горячие и влажные предметы;
- устанавливать изделия вблизи отопительных приборов и других источников тепла, вплотную к сырым и холодным стенам;
- перемещать изделия за верхний щит или крышку изделия;
- применять для уборки мебели химические чистящие средства;
- эксплуатировать изделие с дефектными деталями, а также не полной комплектации.

7. Гарантии изготовителя

7.1. Гарантийный срок эксплуатации - 24 месяца со дня реализации. В период гарантийного срока изготовитель гарантирует ремонт изделий или их замену, если потребителем не нарушены правила эксплуатации и ухода за мебелью.

7.2. Претензии предъявляются потребителем непосредственно в торгующую организацию, в которой была приобретена мебель, предъявив «Руководство по сборке и эксплуатации изделия» и копию товарного чека.

7.3. Предприятие-изготовитель оставляет за собой право вносить изменения в конструкцию изделия, не ухудшая его конструктивные и эксплуатационные характеристики.

ООО «ЭлиГард»

Республика Беларусь, 224024, г. Брест,
ул. Красногвардейская, 140

НАБОР МЕБЕЛИ ДЛЯ КУХНИ «Виктория»,

проект ЭГ-001.00.00.00.00

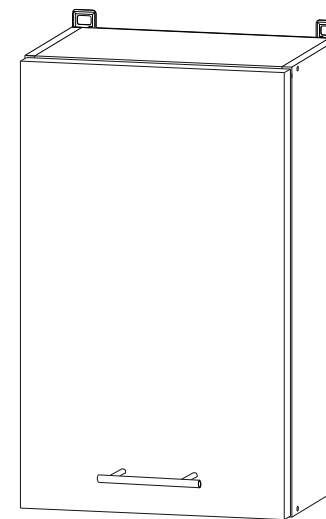
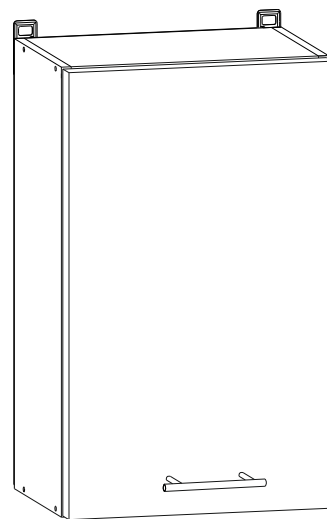
МОДУЛЬ 6

Шкаф верхний сушка ШВС1 50/72, проект ЭГ-001.06.01.00.00

Шкаф верхний сушка ШВС1 60/72, проект ЭГ-001.06.02.00.00

Мебель бытовая для хранения

РУКОВОДСТВО ПО СБОРКЕ И ЭКСПЛУАТАЦИИ



EAC

Декларация о соответствии

EAЭС № ВУ/112 11.01. ТР025 018.01 00571

сроком до 25.10.2026

Настоящее «Руководство по сборке и эксплуатации» распространяется на шкаф верхний сушка ШВС1 50/72, шкаф верхний сушка ШВС1 60/72, входящие в набор мебели для кухни «Виктория», и содержит указания, необходимые для правильной и безопасной сборки и эксплуатации изделия.

1. Назначение изделия
Изделия, входящие в состав набора мебели для кухни «Виктория», предназначены для оборудования кухни в помещениях с относительной влажностью воздуха от 45% до 70%.

2. Общий вид и габаритные размеры

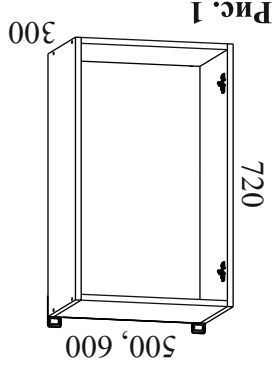
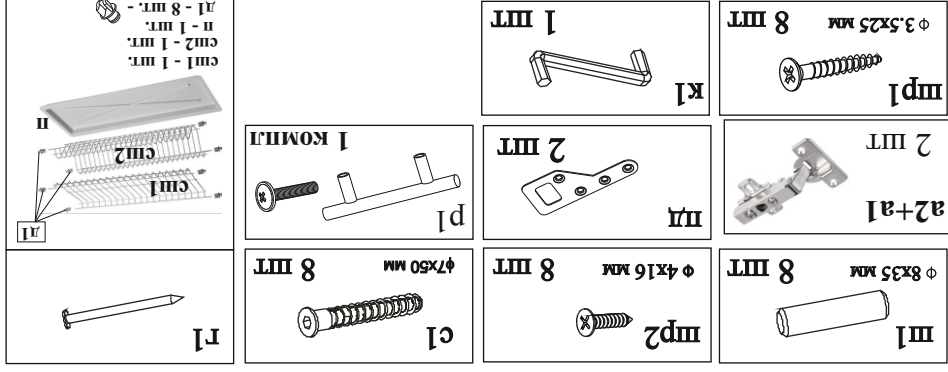


Рис. 1

3. Комплектность изделия

Поз.	Наименование элемента	Габаритные размеры, мм		Кол-во, шт
		ШВС1 50/72	ШВС1 60/72	
1	Стенка боковая	720x300x16	720x300x16	2
2	Плит	468x300x16	568x300x16	2
3	Дверь	716x496	716x596	1
4	Стенка задняя	716x496	716x596	1
Комплект фурнитуры				
Руководство по эксплуатации				

4. Комплект фурнитуры



5. Последовательность сборки

5.1. Вскрыть упаковку, разложить детали на ровной поверхности.
5.2. В отверстиях диаметром 8 мм на торцевых кромках плит 2 вставить шканты Ш1 (рис.2). **ВНИМАНИЕ:** если шкант выстучивает из отверстия более чем на 10 мм, его необходимо укоротить.

5.3. На внутреннюю поверхность *одной* из боковых стенок 1 закрепить направляющую петель *а1* с помощью шурупов ШР2 и крестообразной отвертки, установить держатели для сушилок (рис.2).
5.4. Соединить между собой детали корпуса шкафа настенного 1, 2, как показано на рисунке 2, и стянуть стяжками винтовыми С1, пользуясь ключом К1.

5.5. Уложить корпус шкафа передней частью вниз на ровную поверхность и выровнять

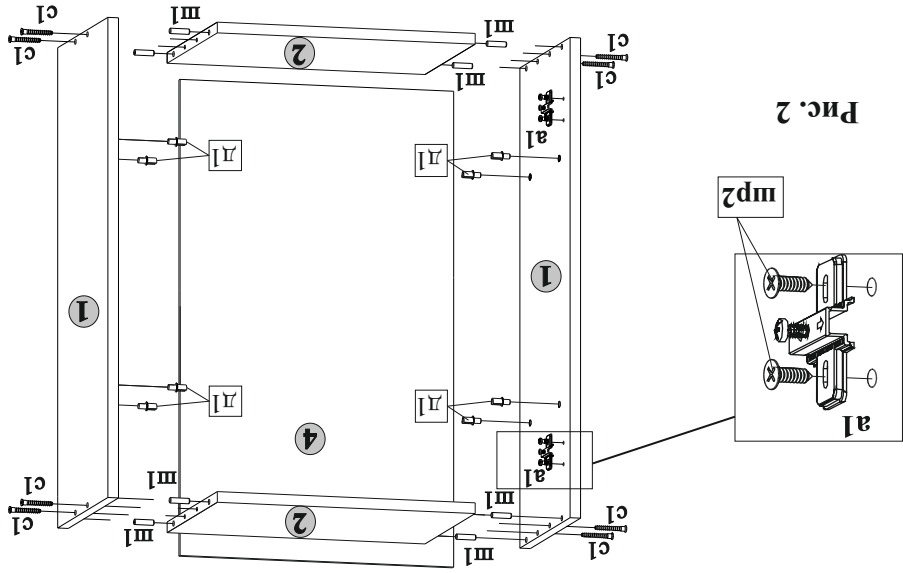


Рис. 2

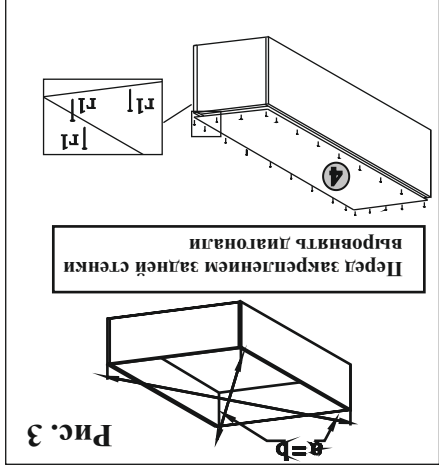
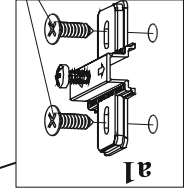


Рис. 3

Перед закреплением задней стенки выровнять диагональ

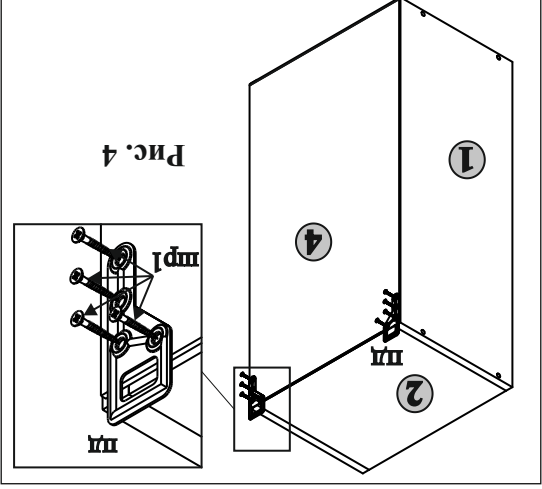


Рис. 4

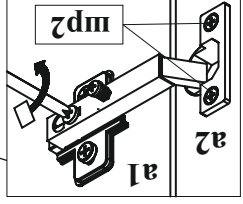
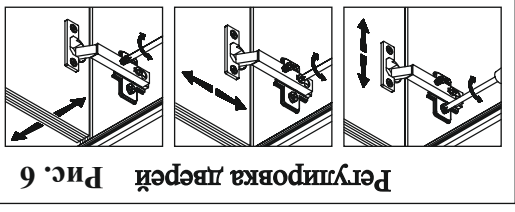


Рис. 5

