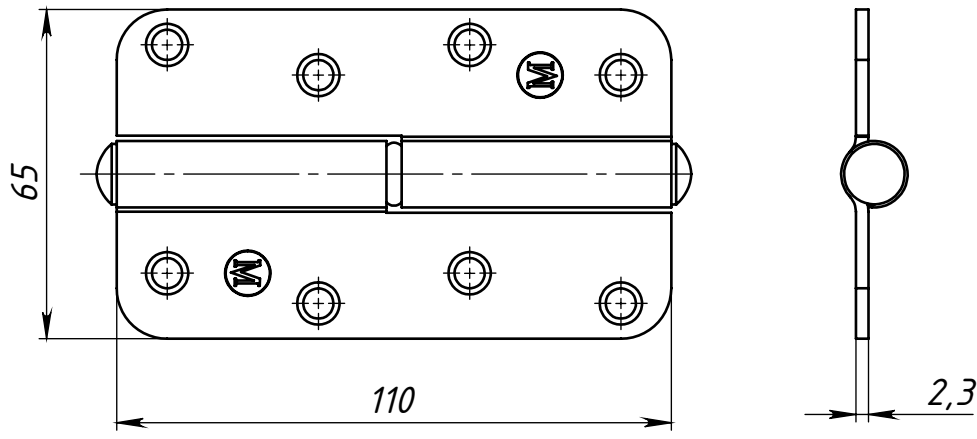
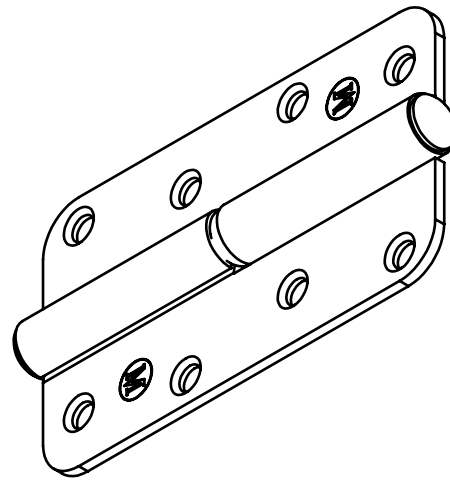


Справ. №	Перв. примен.
----------	---------------



Подп. и дата	Инв. № дубл.	Взам. инв. №
--------------	--------------	--------------



Левое исполнение , правое исполнение - зеркальное отображение

Инв. № подл.	Подп. и дата
--------------	--------------

Изм.	Лист	№ докум.	Подп.	Дата
Разраб.				
Пров.				
Т. контр.				
Н. контр.				
Утв.				

<i>Петля накладная ПН1-110</i>			Лит.	Масса	Масштаб
				0.21	
			Лист 1	Листов 1	
			000 "Металлист"		