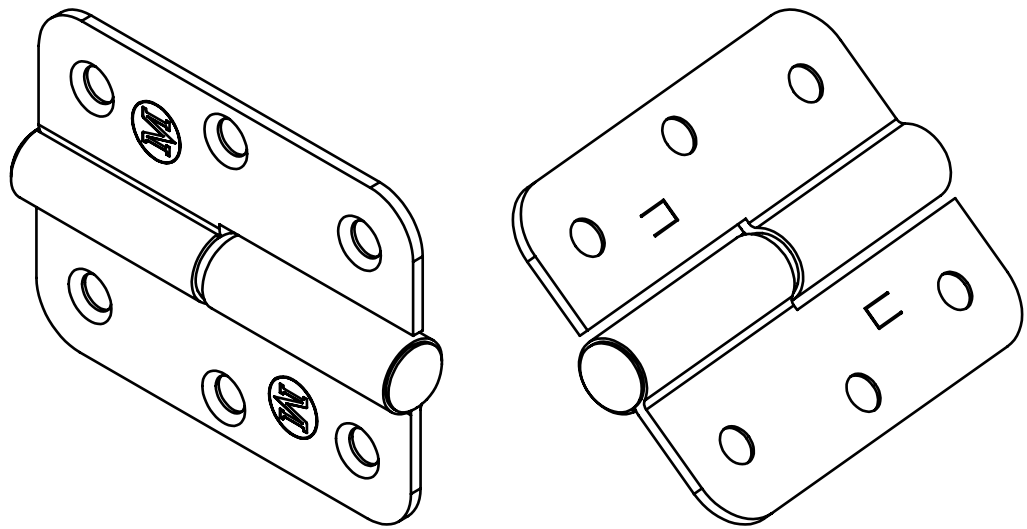
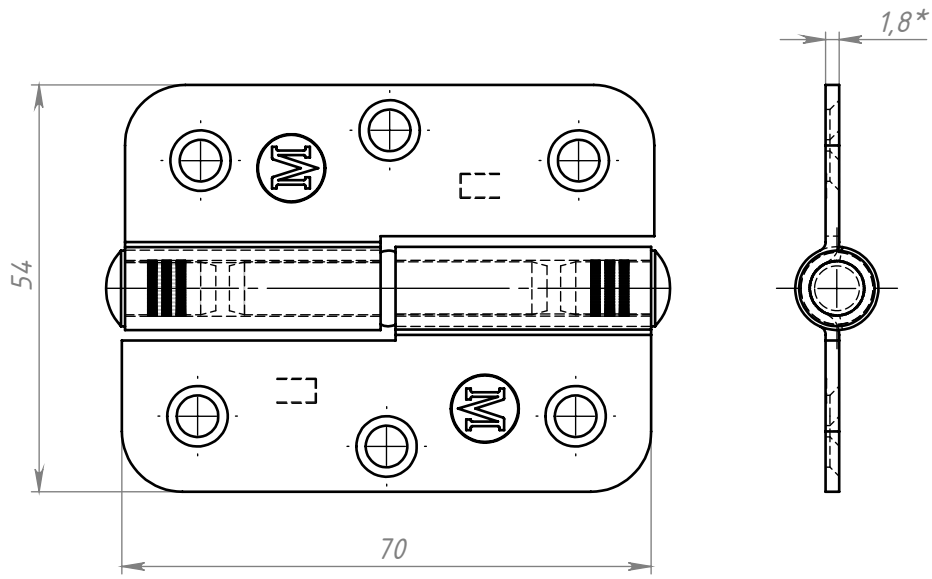


Справ. № _____ Перв. примен. _____



Правое исполнение , левое исполнение - зеркальное отображение

Инв. № подл. _____ Подп. и дата _____
 Т. контр. _____
 Пров. _____
 Разраб. _____
 Изм. Лист _____
 Взам. инв. № _____ Инв. № дубл. _____
 Подп. и дата _____

Изм.	Лист	№ докум.	Подп.	Дата

Петля накладная ПН1-70

Лит.	Масса	Масштаб
	30.32	1:1
Лист 1	Листов 1	

ООО "Металлист"