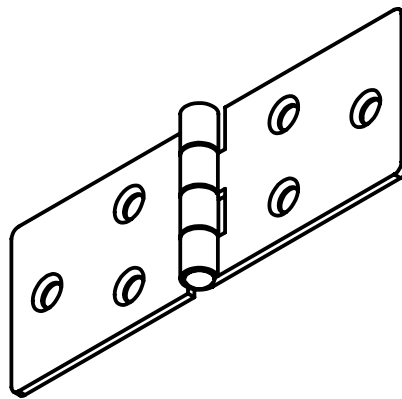
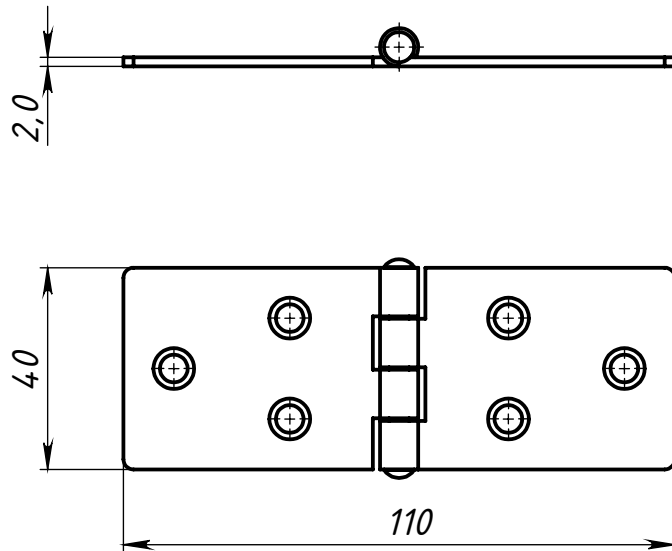


Справ. №	Перв. примен.
----------	---------------



Подп. и дата	Инв. № дубл.	Взам. инв. №
--------------	--------------	--------------

Подп. и дата				
Изм.	Лист	№ докум.	Подп.	Дата
Разраб.				
Пров.				
Т. контр.				
Н. контр.				
Утв.				

<i>Петля карточная 110x40</i>			Лит.	Масса	Масштаб
				0.01	
			Лист 1	Листов 1	
			000 "Металлист"		