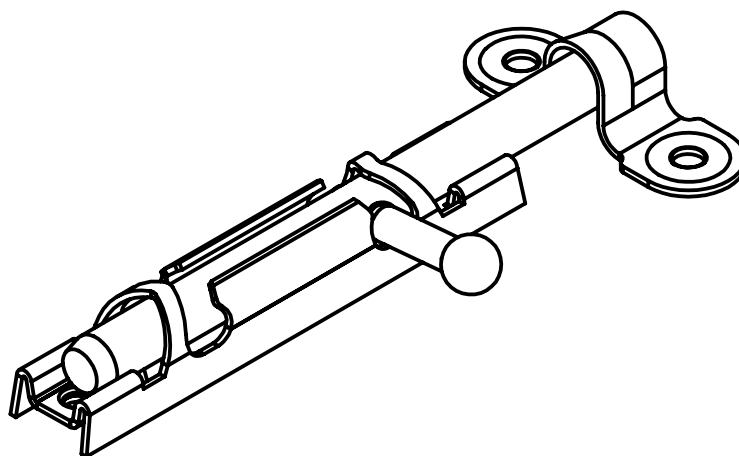
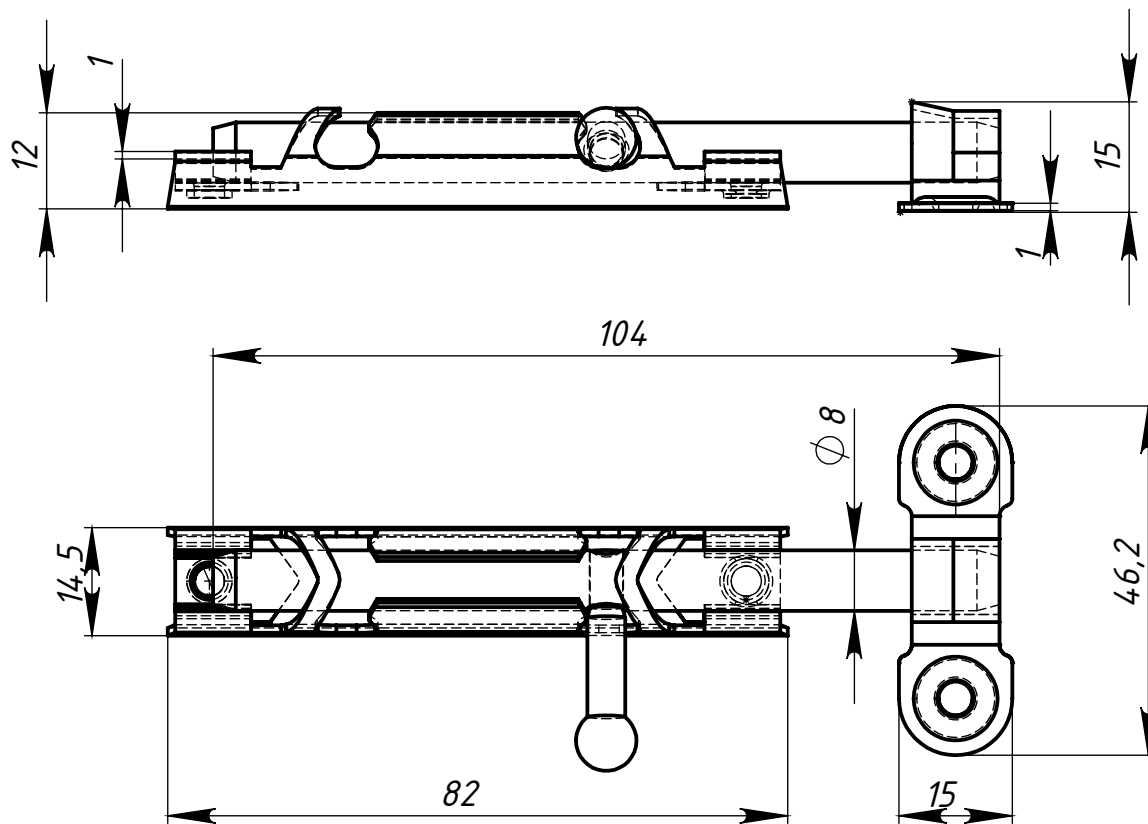


Перв. примен.
Справ. №



Подп. и дата
Изм. № дубл.
Взам. инв. №
Инд. № инв. №
Инд. № подл.
Подп. и дата

Изм.	Лист	№ докум.	Подп.	Дата
Разраб.				
Пров.				
Т. контр.				
Н. контр.				
Утв.				

Задвижка накладная ЗТ

Лит.	Масса	Масштаб
	0.07	
Лист 1	Листов 1	

ООО "Металлист"