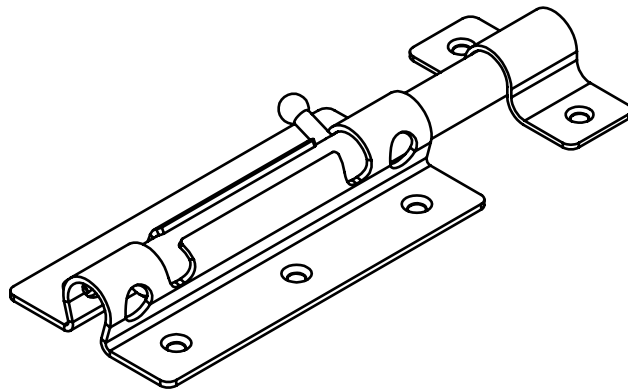
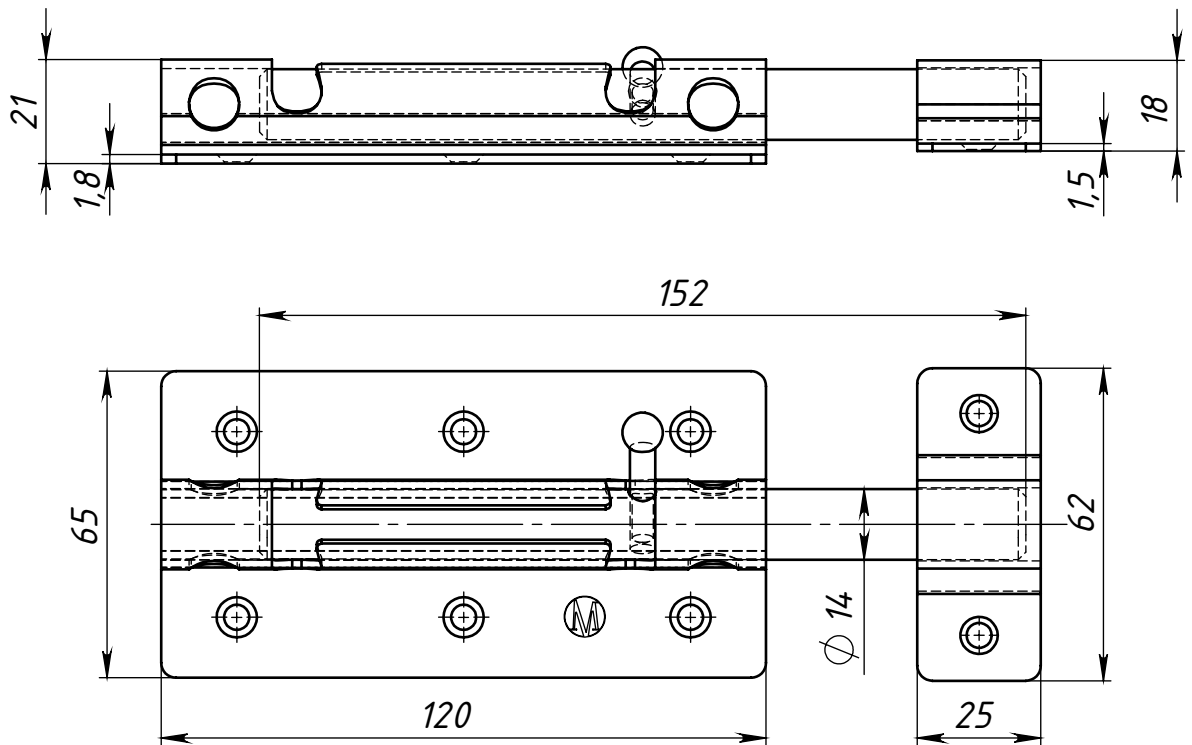


Справ. № \_\_\_\_\_ Перв. примен. \_\_\_\_\_



Подп. и дата \_\_\_\_\_  
 Инв. № дубл. \_\_\_\_\_  
 Взам. инв. № \_\_\_\_\_

Изм.	Лист	№ докум.	Подп.	Дата
Разраб.				
Пров.				
Т. контр.				
Н. контр.				
Утв.				

*Задвижка дверная ЗД-09*

Лит.	Масса	Масштаб
	0.35	
Лист 1	Листов 1	

ООО "Металлист"