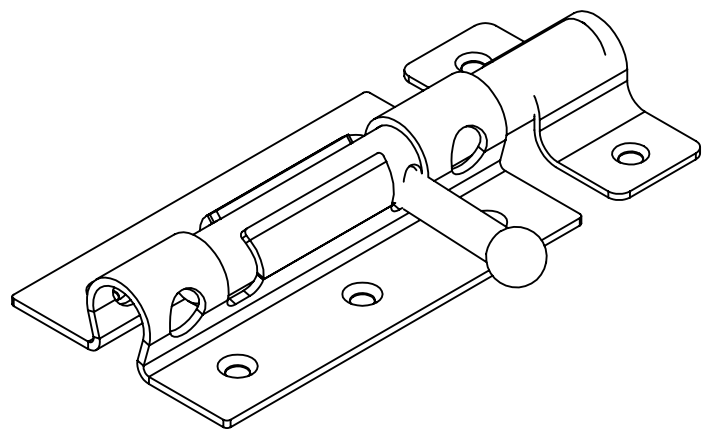
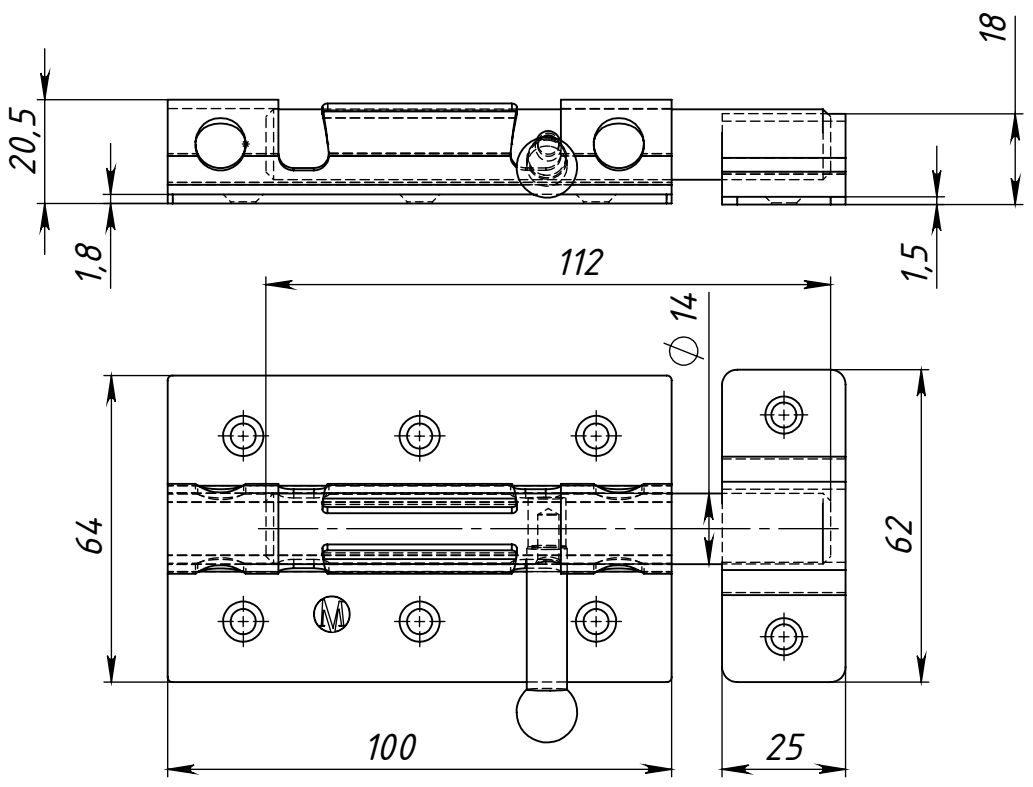


Справ. № \_\_\_\_\_ Перв. примен. \_\_\_\_\_

Взам. инв. № \_\_\_\_\_ Инв. № дубл. \_\_\_\_\_ Подп. и дата \_\_\_\_\_

Изм. Лист № докум. Подп. Дата  
 Разраб. \_\_\_\_\_  
 Пров. \_\_\_\_\_  
 Т. контр. \_\_\_\_\_  
 Н. контр. \_\_\_\_\_  
 Утв. \_\_\_\_\_



Подп. и дата					
Изм.	Лист	№ докум.	Подп.	Дата	<i>Задвижка дверная ЗД-08</i>
Разраб.					
Пров.					
Т. контр.					
Н. контр.					
Утв.					

Лит.	Масса	Масштаб
	0.27	
Лист 1	Листов 1	

ООО "Металлист"