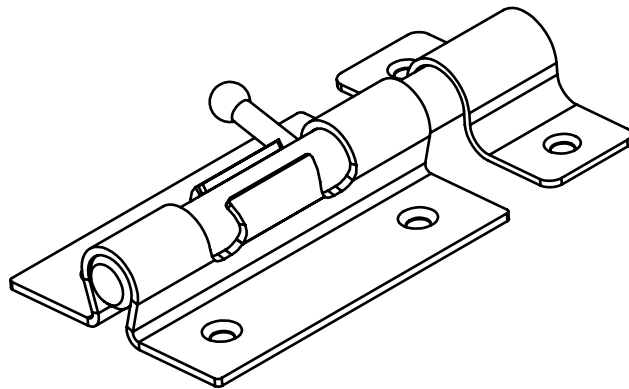
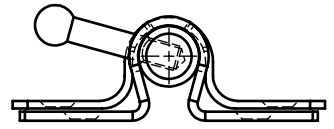
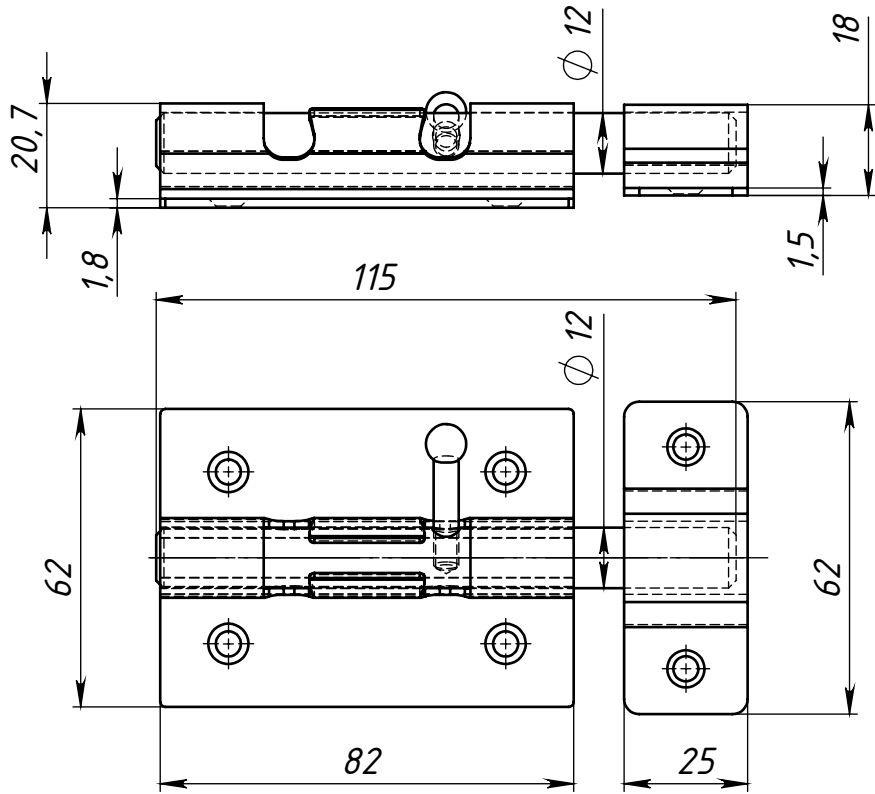


Справ. № _____ Перв. примен. _____

Подп. и дата _____
 Инв. № дубл. _____
 Взам. инв. № _____

Подп. и дата _____
 Инв. № подл. _____



| | | | | |
|-----------|------|----------|-------|------|
| Изм. | Лист | № докум. | Подп. | Дата |
| Разраб. | | | | |
| Пров. | | | | |
| Т. контр. | | | | |
| Н. контр. | | | | |
| Утв. | | | | |

Задвижка дверная ЗД-07

| | | |
|--------|----------|---------|
| Лит. | Масса | Масштаб |
| | 0.23 | |
| Лист 1 | Листов 1 | |

ООО "Металлист"