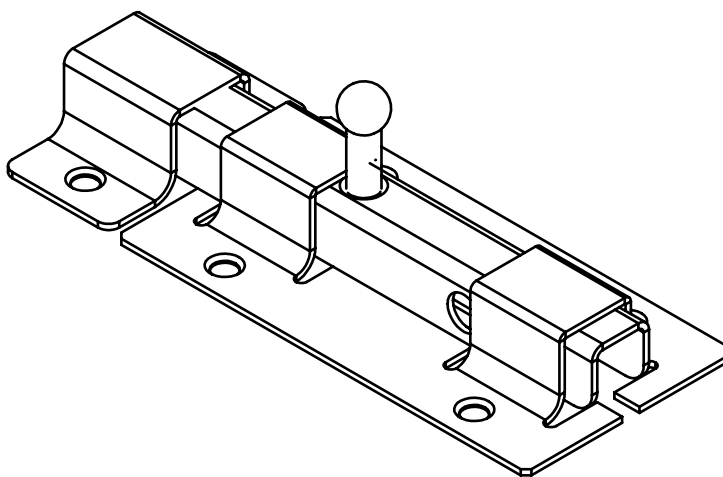
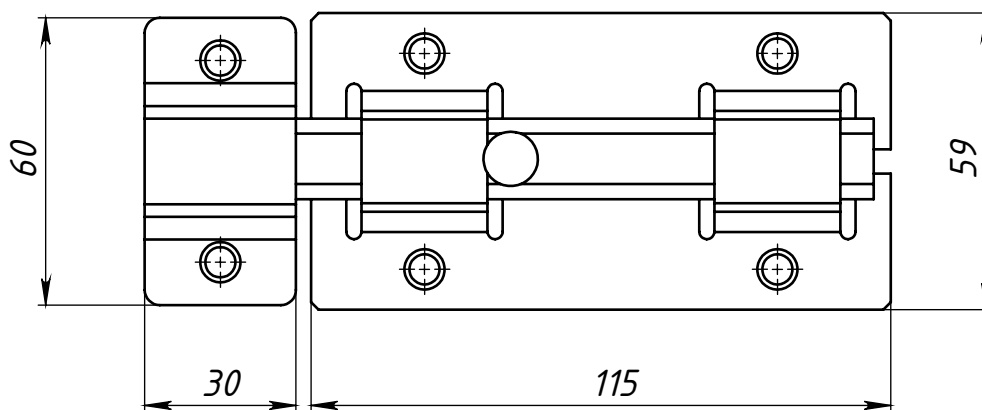
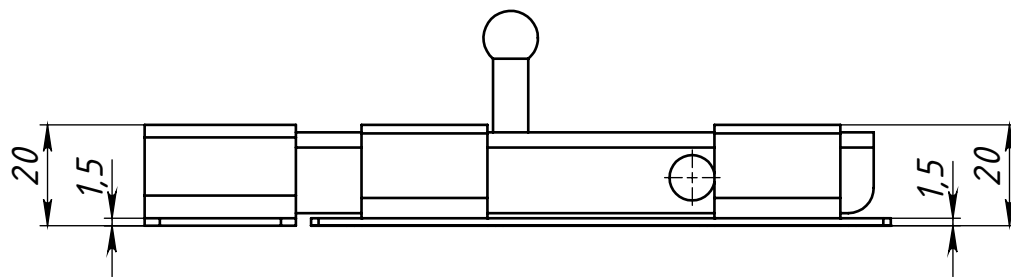


Перв. примен.  
Справ. №



Подп. и дата  
Инв. № дубл.  
Взам. инв. №

Подп. и дата				
Изм.	Лист	№ докум.	Подп.	Дата

*2 отв*

*Задвижка дверная ЗД-06 пд*

Лит.	Масса	Масштаб
Лист 1	Листов 1	
ООО "Металлист"		