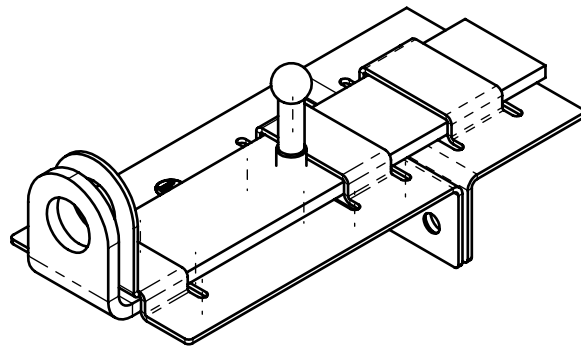
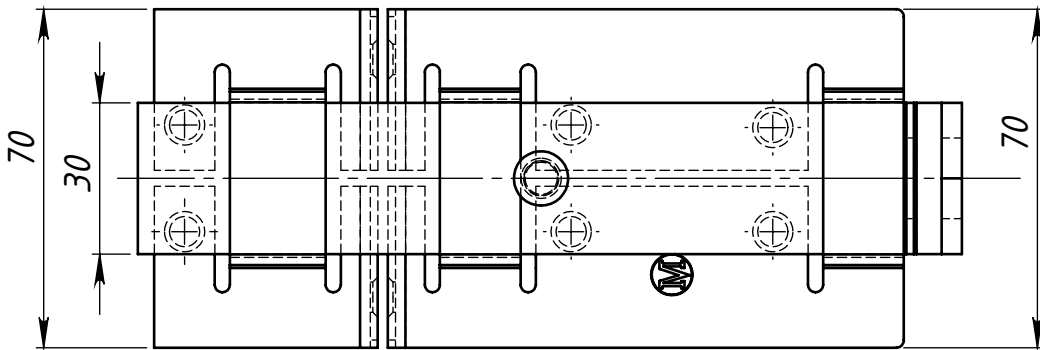
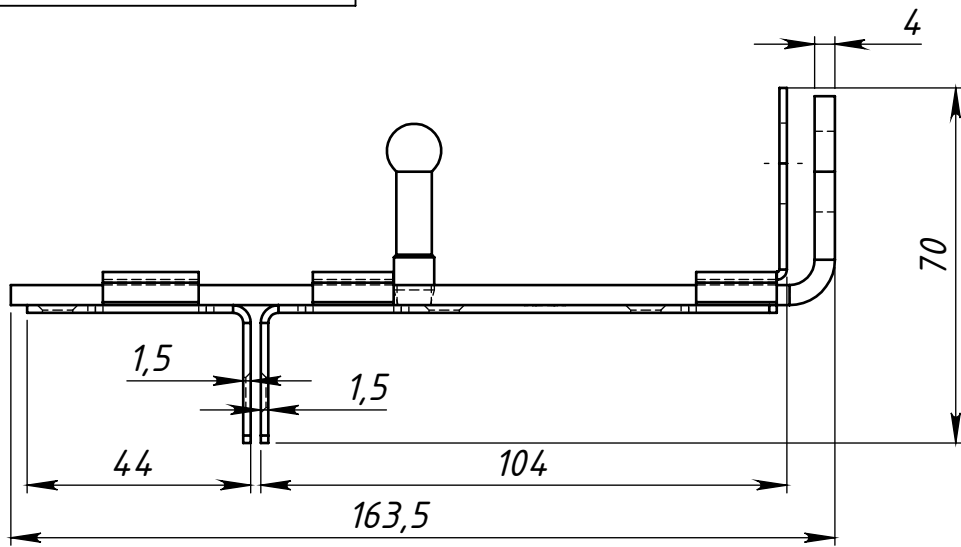


Перв. примен.

Справ. №



Подп. и дата

Инов. № дубл.

Взам. инв. №

Подп. и дата

Инов. № подл.

Изм.	Лист	№ докум.	Подп.	Дата
Разраб.				
Пров.				
Т. контр.				
Н. контр.				
Утв.				

*Задвижка дверная ЗД-04*

Лит.	Масса	Масштаб
Лист 1	Листов 1	

ООО "Металлист"