

5.8. Установить на корпусе шкафа петли для навешивания **пд** (рис. 4) при помощи шурупов **шр1**.

5.9. Положить дверь **4** на ровную поверхность и закрепить на ней петли шарнирные **а2** шурупами **шр2** с помощью крестообразной отвертки. Досверлить отверстия под ручки в зависимости от открывания дверей. Диаметр отверстия под ручку **5 мм!** В сквозные отверстия с внутренней стороны вставить винты, снаружи совместив отверстия ручек **р1** с резьбой винтов, вкрутить винты при помощи крестообразной отвертки, придерживая ручку (рис.5).

5.10. Навесить корпус шкафа на стену помещения.

5.11. Навесить дверь на корпус шкафа, соединив между собой петли **а2** и направляющие петель **а1**.

5.12. Отрегулировать положение дверей при помощи винтов, как показано на рис. 6.

Для крепления к стене используйте крепеж, подходящий для материала стен вашего дома. За консультацией по крепежам можно обратиться в специализированный магазин.

6. Рекомендации по обслуживанию и эксплуатации

Качество и комплектность изделия рекомендуется проверять при покупке в магазине в распакованном виде. Сборка изделия должна производиться при температуре не ниже 10 °С с предварительной выдержкой в помещении (в холодное время года) не менее 6 часов в порядке, изложенном в данном руководстве.

В процессе эксплуатации необходимо периодически затягивать ослабленные винтовые соединения. Мебель должна эксплуатироваться в помещениях с температурой воздуха +10...+28 °С и относительной влажностью не более 70%.

Мебель следует беречь от прямого попадания солнечных лучей, кислот, щелочей, растворителей (спирт, ацетон, бензин и др.), беречь от механических повреждений, ударов, царапин. Поверхности мебели очищать слабым мыльным раствором.

Максимальная нагрузка на полки 10 кг. Нагрузка на изделие должна распределяться равномерно по всей площади изделия. При необходимости перестановки изделия нужно полностью освободить его от груза, вынуть выдвижные ящики и вкладные полки.

При эксплуатации мебели **запрещается:**

- ставить горячие и влажные предметы;
- устанавливать изделия вблизи отопительных приборов и других источников тепла, вплотную к сырым и холодным стенам;
- перемещать изделия за верхний щит или крышку изделия;
- применять для уборки мебели химические чистящие средства;
- эксплуатировать изделие с дефектными деталями, а также не полной комплектации.

7. Гарантии изготовителя

7.1. Гарантийный срок эксплуатации - 24 месяца со дня реализации. В период гарантийного срока изготовитель гарантирует ремонт изделий или их замену, если потребителем не нарушены правила эксплуатации и ухода за мебелью.

7.2. Претензии предъявляются потребителем непосредственно в торгующую организацию, в которой была приобретена мебель, предъявив «Руководство по сборке и эксплуатации изделия» и копию товарного чека.

7.3. Предприятие-изготовитель оставляет за собой право вносить изменения в конструкцию изделия, не ухудшая его конструктивные и эксплуатационные характеристики.

ООО «ЭлиГард»

Республика Беларусь, 224024, г. Брест,
ул. Красногвардейская, 140

НАБОР МЕБЕЛИ ДЛЯ КУХНИ «Виктория», проект ЭГ-001.00.00.00.00

МОДУЛЬ 9

Шкаф верхний ШВ1 20/72, проект ЭГ-001.09.01.00.00

Шкаф верхний ШВ1 30/72, проект ЭГ-001.09.02.00.00

Шкаф верхний ШВ1 40/72, проект ЭГ-001.09.03.00.00

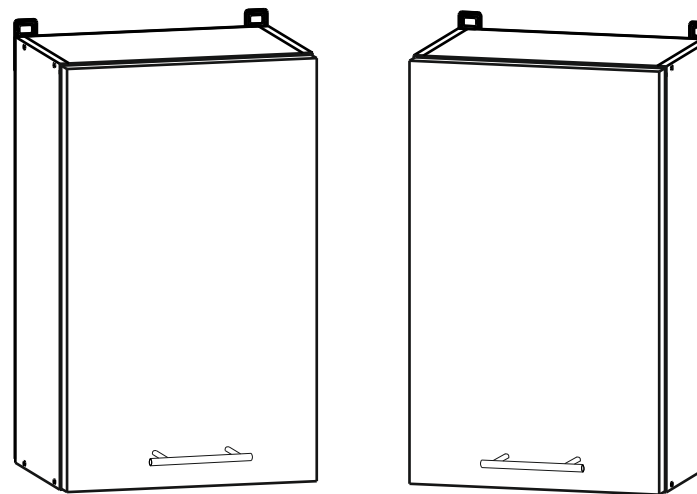
Шкаф верхний ШВ1 45/72, проект ЭГ-001.09.04.00.00

Шкаф верхний ШВ1 50/72, проект ЭГ-001.09.05.00.00

Шкаф верхний ШВ1 60/72, проект ЭГ-001.09.06.00.00

Мебель бытовая для хранения

РУКОВОДСТВО ПО СБОРКЕ И ЭКСПЛУАТАЦИИ



EAC

Декларация о соответствии
ЕАЭС № ВУ/112 11.01. ТР025 018.01 00571
сроком до 25.10.2026

Настоящее «Руководство по сборке и эксплуатации» распространяется на шкаф верхний ШВ1 20/72, шкаф верхний ШВ1 30/72, шкаф верхний ШВ1 40/72, шкаф верхний ШВ1 45/72, шкаф верхний ШВ1 50/72, шкаф верхний ШВ1 60/72, входящие в набор мебели для кухни «Виктория», и содержит указания, необходимые для правильной и безопасной сборки и эксплуатации изделия.

Изделия, входящие в состав набора мебели для кухни «Виктория», предназначены для оборудования кухни в помещениях с относительной влажностью воздуха от 45% до 70%.

2. Общий вид и габаритные размеры корпуса

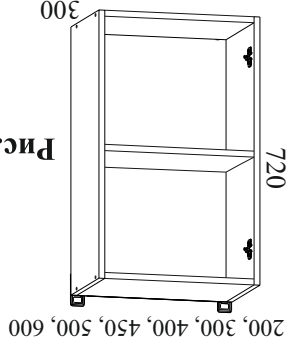
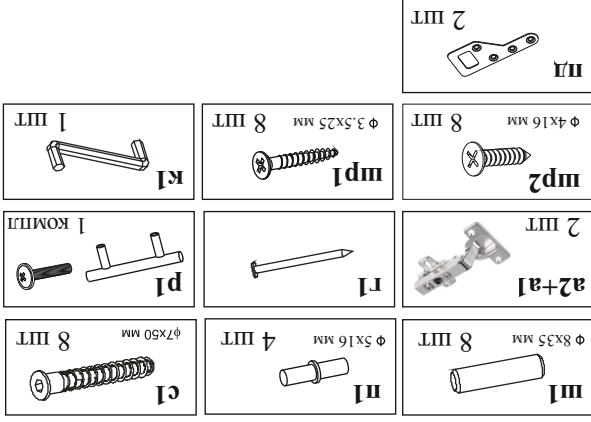


Рис. 1

3. Комплект фурнитуры



4. Комплектность изделия

Поз.	Наименование элементов	Габаритные размеры, мм											
		ШВ1 20/72	ШВ1 30/72	ШВ1 40/72	ШВ1 45/72	ШВ1 50/72	ШВ1 60/72	Кор-п.	Кор-п.	Кор-п.	Кор-п.		
1	Стенка боковая	168x300x16	220x300x16	220x300x16	220x300x16	220x300x16	220x300x16	2	2	2	2		
2	Щит	168x300x16	268x300x16	368x300x16	418x300x16	468x300x16	568x300x16	2	2	2	2		
3	Плита	166x280x16	266x280x16	366x280x16	416x280x16	466x280x16	566x280x16	1	1	1	1		
4	Дверь	716x196	716x196	716x196	716x196	716x196	716x196	1	1	1	1		
5	Стенка задняя	716x196	716x196	716x196	716x196	716x196	716x196	1	1	1	1		
Комплект фурнитуры													
Руководство по эксплуатации													

5. Последовательность сборки

5.1. Вскрыть упаковку, разложить детали на ровной поверхности.

5.2. В отверстия diam. 8 мм на торцевых краях плит 2 вставить шканты ш1 (рис.2).

ВНИМАНИЕ: если шкант вставляется более чем на 10 мм, его необходимо укоротить.

5.3. На внутреннюю поверхность боковых стенок 1 в отверстия диаметром 5 мм установить поддержатели п1 с помощью молотка (рис.2).

5.4. На внутреннюю поверхность одной из боковых стенок 1 закрепить направляющие петли а1 с помощью шурупов шп2 и крестообразной отвертки.

5.5. Соединить между собой детали корпуса шкафа настенного 1, 2, как показано на рисунке 2, и стянуть стяжками винтовыми с1, пользуясь ключом к1.

5.6. Уложить корпус шкафа передней частью вниз на ровную поверхность и выровнять по диагонали (рис.3).

5.7. Закрепить заднюю стенку 5 на корпусе шкафа гвоздями г1 при помощи молотка.

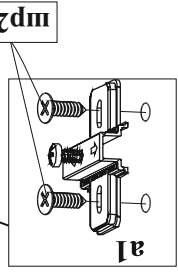


Рис. 2

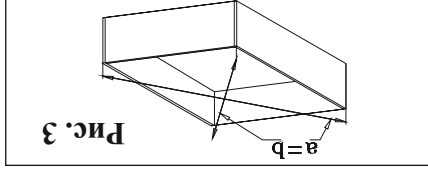
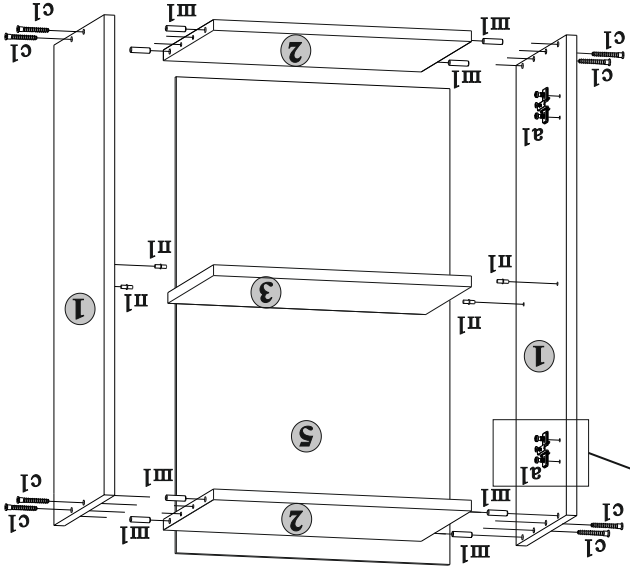
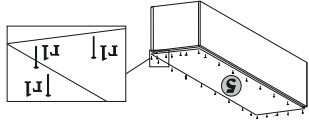


Рис. 3

Перед закреплением задней стенки выровнять диагональ



Регулировка дверей

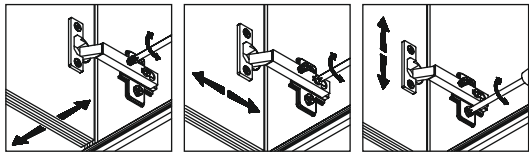


Рис. 6

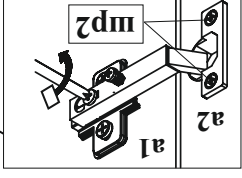


Рис. 5

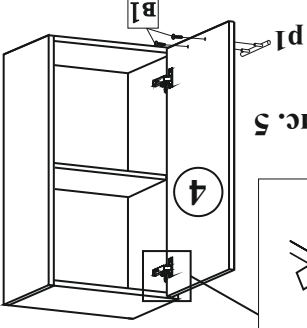


Рис. 4