

Регулировка дверей

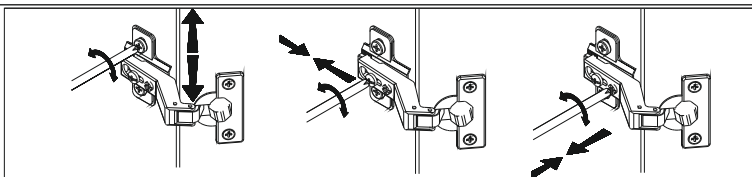


Рис. 6

- 5.7. Установить на корпусе шкафа петли для навешивания **пд** шурупами **шр1** (рис.4).
- 5.8. Положить дверь **5** на ровную поверхность и закрепить на ней петли шарнирные **пл45** шурупами **шр2** при помощи крестообразной отвертки. Досверлить отверстия под ручки в зависимости от открывания дверей. Диаметр отверстия под ручку **5** мм! В сквозные отверстия на дверях **5** с внутренней стороны вставить винты, снаружи совместив отверстия ручки **р1** с резьбой винтов, вкрутить винты при помощи крестообразной отвертки, придерживая ручку (рис.5).
- 5.9. Навесить корпус шкафа на стену помещения.
- 5.10 Навесить двери на корпус шкафа, соединив между собой петли **пл45** и направляющие петель **а3** (рис.5). Отрегулировать положение дверей при помощи винтов (рис.6).

Для крепления к стене используйте крепеж, подходящий для материала стен вашего дома. За консультацией по крепежам можно обратиться в специализированный магазин.

6. Рекомендации по обслуживанию и эксплуатации

Качество и комплектность изделия рекомендуется проверять при покупке в магазине в распакованном виде.

Сборка изделия должна производиться при температуре не ниже 10 °С с предварительной выдержкой в помещении (в холодное время года) не менее 6 часов в порядке, изложенном в данном руководстве.

В процессе эксплуатации необходимо периодически затягивать ослабленные винтовые соединения. Мебель должна эксплуатироваться в помещениях с температурой воздуха +10...+28 °С и относительной влажностью не более 70%.

Мебель следует беречь от прямого попадания солнечных лучей, кислот, щелочей, растворителей (спирт, ацетон, бензин и др.), беречь от механических повреждений, ударов, царапин. Поверхности мебели очищать слабым мыльным раствором.

Максимальная нагрузка на полки 10 кг. Нагрузка на изделие должна распределяться равномерно по всей площади изделия. При необходимости перестановки изделия надо полностью освободить его от груза, вынуть выдвижные ящики и вкладные полки.

При эксплуатации мебели **запрещается:**

- ставить горячие и влажные предметы;
- устанавливать изделия вблизи отопительных приборов и других источников тепла, вплотную к сырым и холодным стенам;
- перемещать изделия за верхний щит или крышку изделия;
- применять для уборки мебели химические чистящие средства;
- эксплуатировать изделие с дефектными деталями, а также не полной комплектации.

7. Гарантии изготовителя

7.1. Гарантийный срок эксплуатации - 24 месяца со дня реализации. В период гарантийного срока изготовитель гарантирует ремонт изделий или их замену, если потребителем не нарушены правила эксплуатации и ухода за мебелью.

7.2. Претензии предъявляются потребителем непосредственно в торгующую организацию, в которой была приобретена мебель, предъявив «Руководство по сборке и эксплуатации изделия» и копию товарного чека.

Предприятие-изготовитель оставляет за собой право вносить изменения в конструкцию изделия, не ухудшая его конструктивные и эксплуатационные характеристики.

ООО «ЭлиГард»

Республика Беларусь, 224024, г. Брест,
ул. Красногвардейская, 140

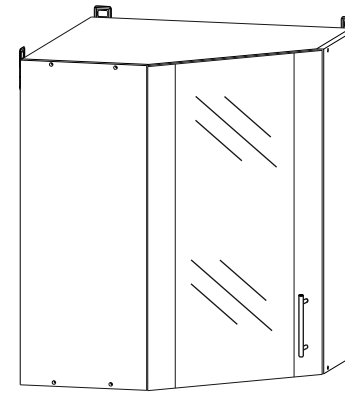
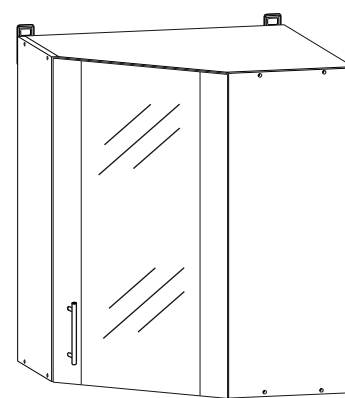
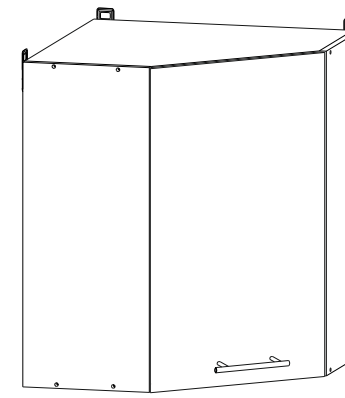
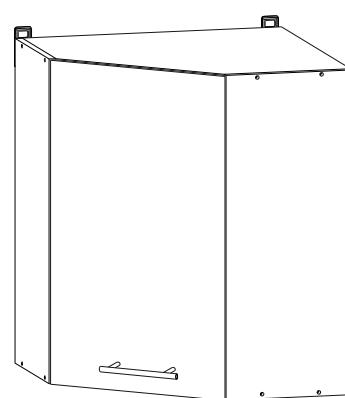
НАБОР МЕБЕЛИ ДЛЯ КУХНИ «Виктория»,
проект ЭГ-001.00.00.00.00

МОДУЛЬ 8

Шкаф верхний угловой ШВУ 60x60/72,
проект ЭГ-001.08.01.00.00

Шкаф верхний угловой (стекло) ШВУ(СТ) 60x60/72,
проект ЭГ-001.08.02.00.00
Мебель бытовая для хранения

РУКОВОДСТВО ПО СБОРКЕ И ЭКСПЛУАТАЦИИ



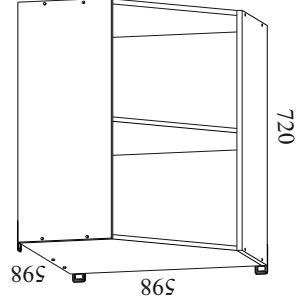
Декларация о соответствии
ЕАЭС № ВУ/112 11.01. ТР025 018.01 00571
сроком до 25.10.2026



Настоящее «Руководство по сборке и эксплуатации» распространяется на шкаф **Верхний угловой ШВУ 60x60/72, шкаф верхний угловой (стекло) ШВУ(СТ) 60x60/72**, входящие в набор мебели для кухни «Виктория», и содержит указания, необходимые для правильной и безопасной сборки и эксплуатации изделия.

Изделия, входящие в состав набора мебели для кухни «Виктория», предназначены для оборудования кухни в помещениях с относительной влажностью воздуха от 45% до 70%.

2. Общий вид и габаритные размеры корпуса



Поз.	Наименование	Габаритные размеры, мм	шт.
1	Стенка боковая	720x300x16	2
2	Плит горизонтальный	578x578x16	2
3	Полка	576x560x16	1
4	Бок задний	688x300x16	1
5	Дверь	716x396	1
6	Стенка задняя	716x296	2
7	Стенка задняя	716x320	1

Комплект фурнитуры
Руководство по эксплуатации

3. Комплектность изделия

ш1 φ 8x35 мм 8 шт.	ш2 φ 4x16 мм 16 шт.	с1 φ 7x50 мм 12 шт.	г1 1 шт.	ш1 φ 5x16 мм 6 шт.
ш45 +а3 2 шт.	р1 1 компл.	к1 1 шт.	шр1 φ 3,5x25 мм 12 шт.	шс L=685 мм 1 шт.
ш1 3 шт.				

4. Комплект фурнитуры

5. Последовательность сборки

5.1. Вскрыть упаковку, разложить детали на ровной поверхности.

5.2. В отверстия диаметром 8 мм на торцевых кромках штов 2 вставить шканты ш1 (рис. 1).

ВНИМАНИЕ: если шкант выстывает более чем на 10 мм, его необходимо укоротить.

5.3. На внутреннюю поверхность боковых стенок 1 и крестообразной отверстия (рис. 1) петель а3 с помощью шурупов шр2 и крестообразной отвертки 1 закрепить направляющие.

5.4. На внутреннюю поверхность боковых стенок 1, заднего бока 4 в отверстия диаметром 5 мм установить подкрепители ш с помощью молотка (рис. 1).

5.5. Соединить между собой детали корпуса шкафа настенного 1, 2, 4, как показано на рисунке 1, и стянуть стяжками винтовыми с1, пользуясь ключом к1.

ВНИМАНИЕ! Перед закреплением задних стенок 6 установить полку 3 (рис. 2).

5.6. Уложить корпус на стенку боковую 1 так, чтобы бок задний 4 был сверху. Закрепить заднюю стенку 7 на корпусе с трех сторон с помощью гвоздей г1, к боку заднему 4 одну сторону закрепить шурупами шр2. Затем уложить шкаф на вторую стенку боковую 1, установить на корпус две стенки задние 6, предварительно соединив их между собой планкой соединительной шс, закрепить гвоздями г1 при помощи молотка (рис. 3).

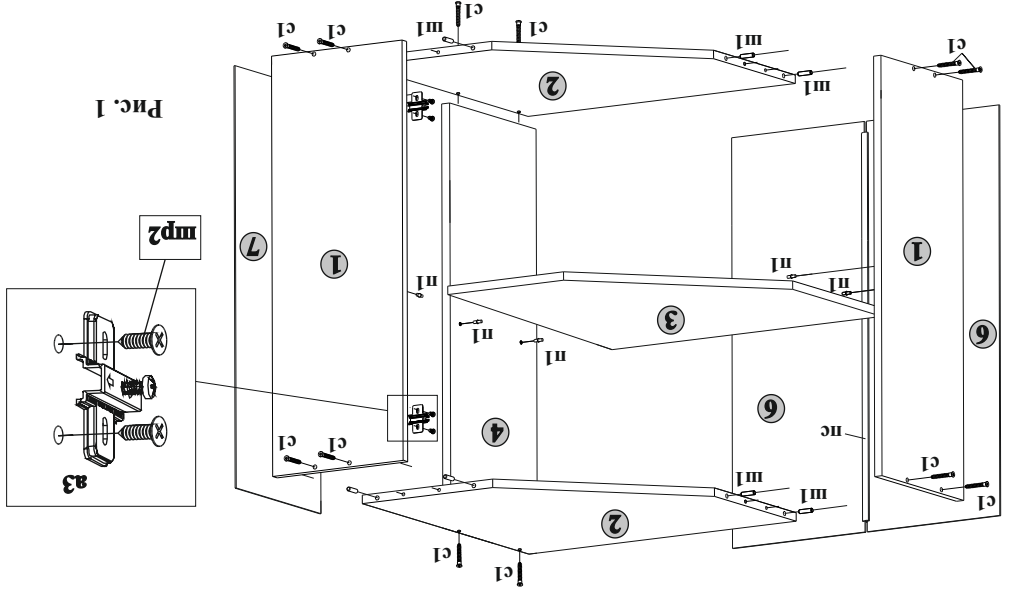


Рис. 1

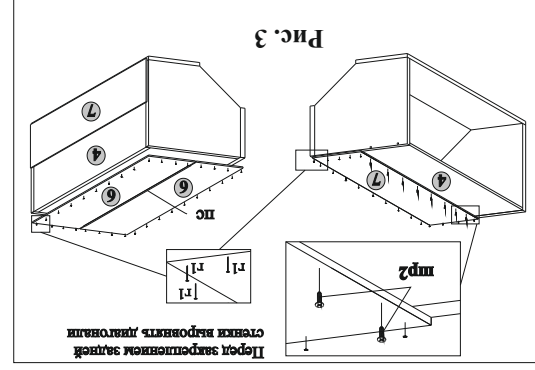


Рис. 3

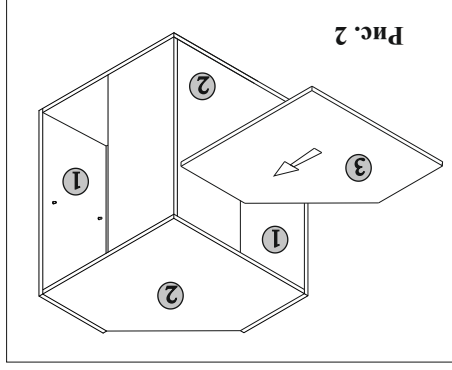


Рис. 2

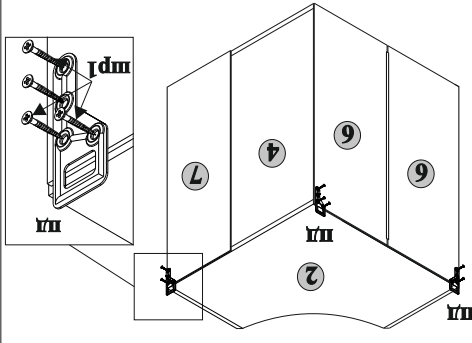


Рис. 4

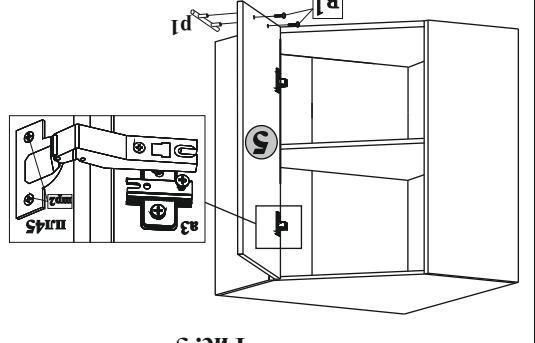


Рис. 5