

Регулировка дверей

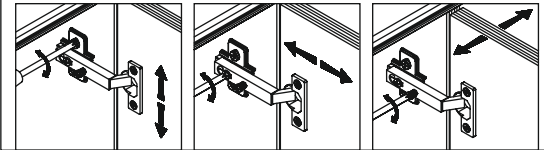


Рис. 7

крестообразной отвертки. Досверлить отверстия под ручки в зависимости от открывания дверей. **Диаметр отверстия под ручку 5 мм!** В сквозные отверстия с внутренней стороны вставить винты, снаружи совместив отверстия ручек **p1** с резьбой винтов, вкрутить при помощи крестообразной отвертки, придерживая ручку (рис.4).

5.7. Установить на корпусе шкафа петли для навешивания **пд** (рис. 5) шурупами **шр1**.

5.8. Навесить корпус шкафа на стену помещения.

5.9. Навесить двери на корпус шкафа, соединив между собой петли **a2** и направляющие петель **a1**, петли **a4** и направляющие петель **a1**. Установить газовые амортизаторы **Ag**, соединив верхний и нижний края амортизатора **Ag** с головками фиксирующих площадок **фп1** и **фп2** нажатием до щелчка (рис.6).

5.10. Отрегулировать положение дверей при помощи винтов (рис.7)

Для крепления к стене используйте крепеж, подходящий для материала стен вашего дома. За консультацией по крепежам можно обратиться в специализированный магазин.

6. Рекомендации по обслуживанию и эксплуатации

Качество и комплектность изделия рекомендуется проверять при покупке в магазине в распакованном виде. Сборка изделия должна производиться при температуре не ниже 10 °С с предварительной выдержкой в помещении (в холодное время года) не менее 6 часов в порядке, изложенном в данном руководстве.

В процессе эксплуатации необходимо периодически затягивать ослабленные винтовые соединения. Мебель должна эксплуатироваться в помещениях с температурой воздуха +10...+28 °С и относительной влажностью не более 70%.

Мебель следует беречь от прямого попадания солнечных лучей, кислот, щелочей, растворителей (спирт, ацетон, бензин и др.), беречь от механических повреждений, ударов, царапин. Поверхности мебели очищать слабым мыльным раствором.

Максимальная нагрузка на полки 10 кг. Нагрузка на изделие должна распределяться равномерно по всей площади изделия. При необходимости перестановки изделия необходимо полностью освободить его от груза. Перед перестановкой рекомендуется вынуть выдвижные ящики и вкладные полки.

При эксплуатации мебели **запрещается:**

- ставить горячие и влажные предметы;
- устанавливать изделия вблизи отопительных приборов и других источников тепла, вплотную к сырым и холодным стенам;
- перемещать изделия за верхний щит или крышку изделия;
- применять для уборки мебели химические чистящие средства;
- эксплуатировать изделие с дефектными деталями, а также не полной комплектации.

7. Гарантии изготовителя

7.1. Гарантийный срок эксплуатации - 24 месяца со дня реализации. В период гарантийного срока изготовитель гарантирует ремонт изделий или их замену, если потребителем не нарушены правила эксплуатации и ухода за мебелью.

7.2. Претензии предъявляются потребителем непосредственно в торгующую организацию, в которой была приобретена мебель, предъявив «Руководство по сборке и эксплуатации изделия» и копию товарного чека.

7.3. Предприятие-изготовитель оставляет за собой право вносить изменения в конструкцию изделия, не ухудшая его конструктивные и эксплуатационные характеристики.

ООО «ЭлиГард»

Республика Беларусь, 224024, г. Брест,
ул. Красногвардейская, 140

**НАБОР МЕБЕЛИ ДЛЯ КУХНИ «Виктория»,
проект ЭГ-001.00.00.00.00**

МОДУЛЬ 4

**Шкаф верхний горизонтальный ШВГ 50/72,
проект ЭГ-001.04.01.00.00**

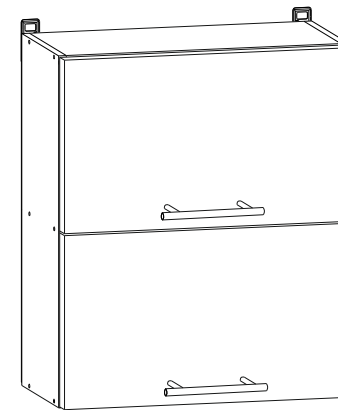
**Шкаф верхний горизонтальный ШВГ 60/72,
проект ЭГ-001.04.02.00.00**

**Шкаф верхний горизонтальный ШВГ 70/72,
проект ЭГ-001.04.03.00.00**

**Шкаф верхний горизонтальный ШВГ 80/72,
проект ЭГ-001.04.04.00.00**

Мебель бытовая для хранения

РУКОВОДСТВО ПО СБОРКЕ И ЭКСПЛУАТАЦИИ



EAC

Декларация о соответствии
ЕАЭС № ВУ/112 11.01. ТР025 018.01 00571
сроком до 25.10.2026

Настоящее «Руководство по сборке и эксплуатации» распространяется на шкаф верхний горизонтальный ШВТ 50/72, шкаф верхний горизонтальный ШВТ 80/72, входящие в набор мебели для кухни «Виктория», и содержит указания, необходимые для правильной и безопасной сборки и эксплуатации изделия.

Изделия, входящие в состав набора мебели для кухни «Виктория», предназначены для оборудования кухни в помещениях с относительной влажностью воздуха от 45% до 70%.

1. Назначение изделия

Изделия, входящие в состав набора мебели для кухни «Виктория», предназначены для оборудования кухни в помещениях с относительной влажностью воздуха от 45% до 70%.

2. Общий вид и габаритные размеры корпуса

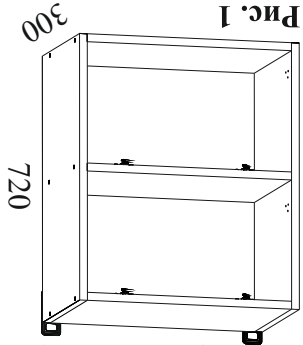


Рис. 1

3. Комплект фурнитуры

Ш1 Ф 8x35 мм 12 шт	Р1 2 компл	С1 Ф7x50 мм 12 шт	Г1 1 шт
А2+А1 2 шт	А4+А1 2 шт	ШР2 Ф4x16 мм 36 шт	К1 1 шт
ШР1 Ф 3,5x25 мм 8 шт	П1 2 шт	П1 2 шт	А2+А1 2 шт

4. Комплектность изделия

Поз.	Наименование элемента	Габаритные размеры, мм						Кол-во, шт.
		ШВТ 50/72	ШВТ 60/72	ШВТ 70/72	ШВТ 80/72	ШВТ 80/72	ШТ.	
1	Стенка боковая	720x300x16	720x300x16	720x300x16	720x300x16	720x300x16	1	
2	Стенка боковая	720x300x16	720x300x16	720x300x16	720x300x16	720x300x16	1	
3	Шит горизонтальный	468x300x16	568x300x16	668x300x16	768x300x16	768x300x16	2	
4	Шит нижний	468x300x16	568x300x16	668x300x16	768x300x16	768x300x16	1	
5	Дверь	356x496	356x596	356x696	356x796	356x896	2	
6	Стенка задняя	496x356	596x356	696x356	796x356	796x356	2	
Комплект фурнитуры								
Руководство по эксплуатации								

5. Последовательность сборки

5.1. Вскрыть упаковку, разложить детали на ровной поверхности.

5.2. В отверстиях диаметром 8 мм на торцевых краях плит 3, 4 вставить шканты Ш1 (рис.2).

ВНИМАНИЕ: если ткань выступает из отверстия более чем на 10 мм, его необходимо укоротить.

5.3. На внутреннюю поверхность плитов 3 закрепить направляющие петли а1 с помощью шурупов ШР2 и крестообразной отвертки. На внутреннюю поверхность боковых стенок 1 и 2 закрепить фиксирующие площадки А1 шурупами ШР2 (рис.2).

5.4. Соединить между собой детали корпуса шкафа настенного 1, 2, 3, 4 и стянуть стяжками винтовыми С1, пользуясь ключом К1 (рис.2).

5.5. Уложить корпус шкафа передней частью вниз на ровную поверхность и выровнять по диагонали (рис. 3). Прибить задние стенки 6 к корпусу гвоздями Г1 при помощи молотка.

5.6. Положить двери 5 на ровную поверхность и закрепить на верхней двери петли шарнирные а2, на нижней двери - петли шарнирные а4 при помощи шурупов ШР2 и крестообразной отвертки, на обеих дверях - фиксирующие площадки Ф12 при помощи шурупов ШР2 и

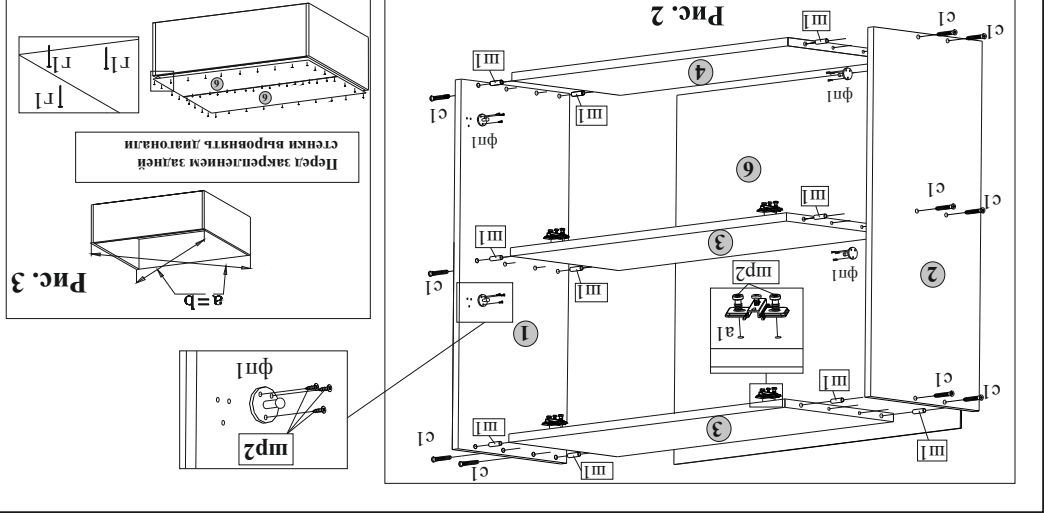


Рис. 2

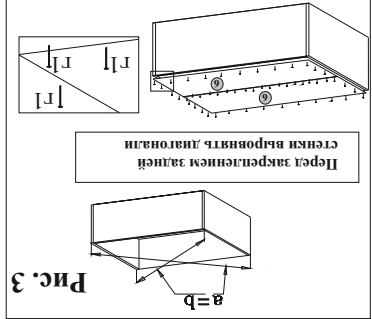


Рис. 3

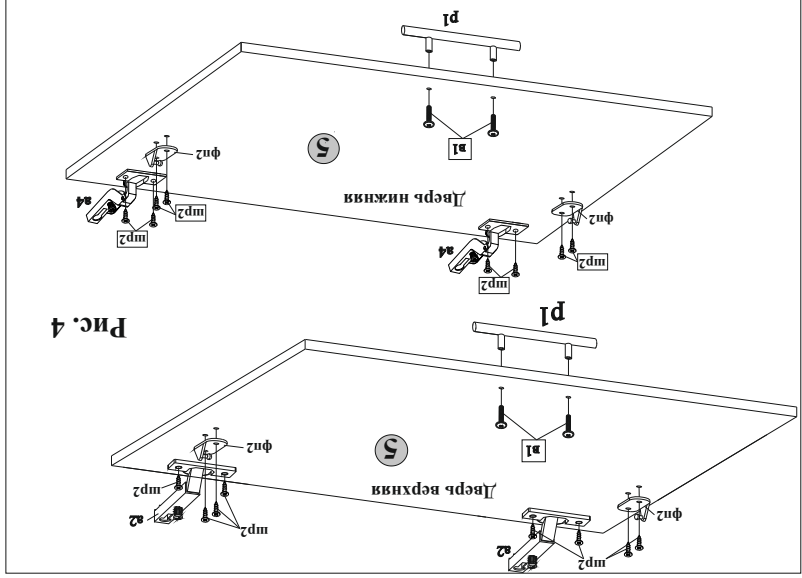


Рис. 4

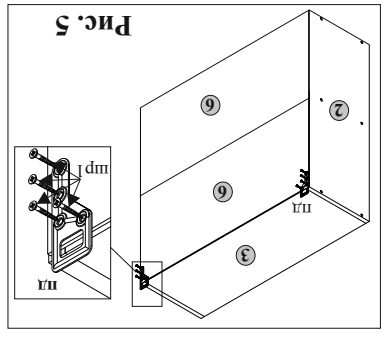


Рис. 5

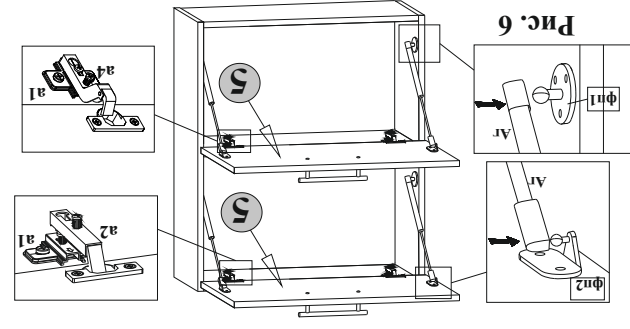


Рис. 6