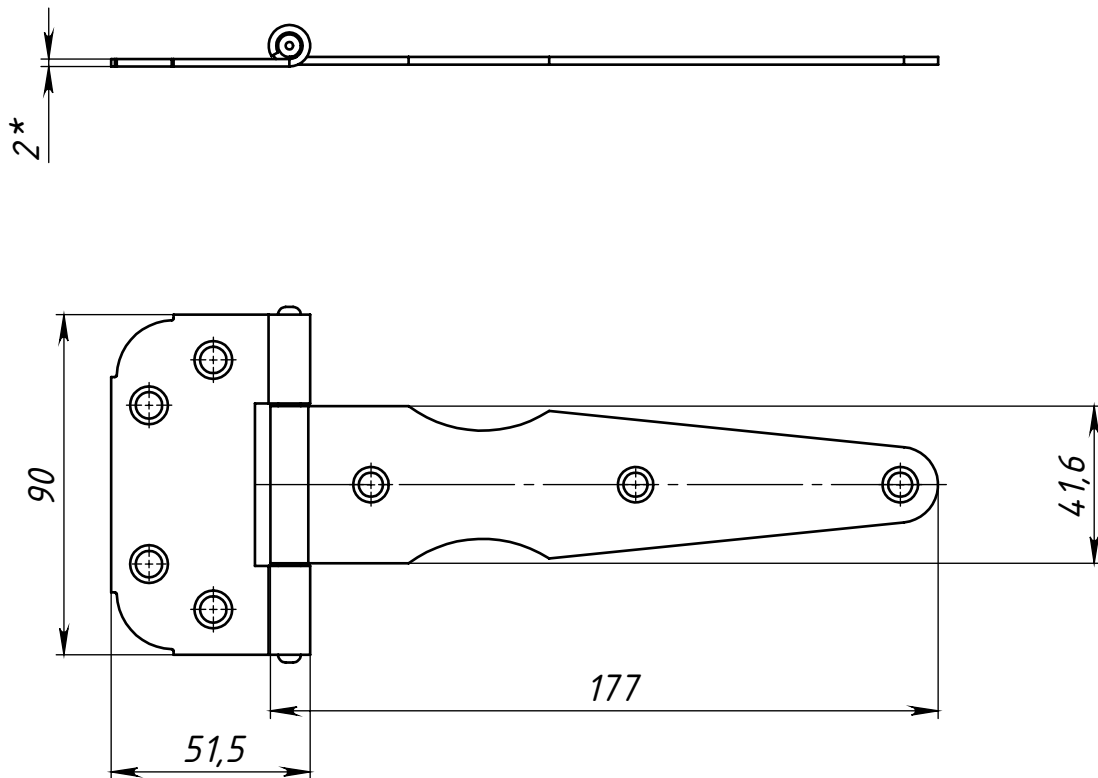


Справ. №	Перв. примен.
----------	---------------

Подп. и дата	Инв. № дубл.	Взам. инв. №
--------------	--------------	--------------

Подп. и дата	Изм.	Лист	№ докум.	Подп.	Дата
Инв. № подл.	Разраб.				
	Пров.				
	Т. контр.				
	Н. контр.				
	Утв.				



Петля-стрела ПС-160

Лит.	Масса	Масштаб
	0.19	1:1
Лист 1	Листов 1	

ООО "Металлист"