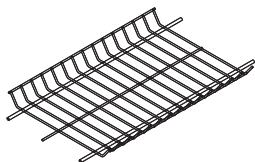




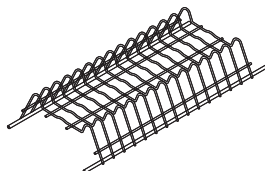
# ИНСТРУКЦИЯ ПО СБОРКЕ СУШКИ С ПОДДОНОМ ДЛЯ ВЕРХНЕГО ШКАФА VAR

## Комплектация:



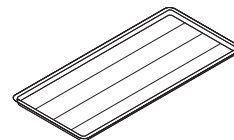
1

Держатель для чашек - 1 шт.



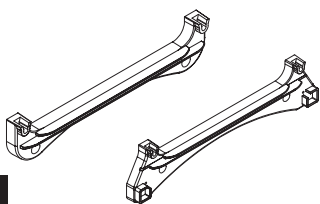
2

Держатель для тарелок - 1 шт.



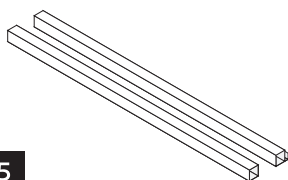
3

Поддон - 2 шт.



4

Крепление верхней сушки - 2 шт.  
Крепление нижней сушки - 2 шт.



5

Алюминиевый профиль - 2 шт.



6

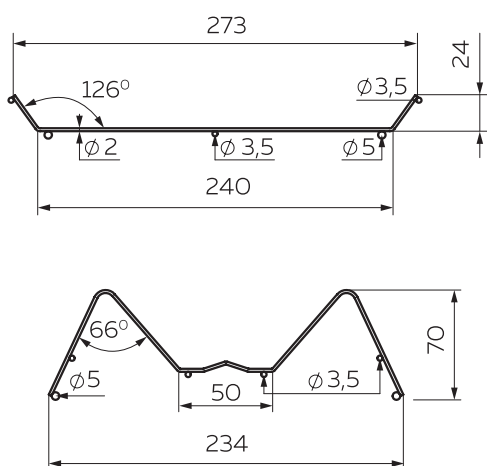
Саморез 4x16 - 8 шт.



7

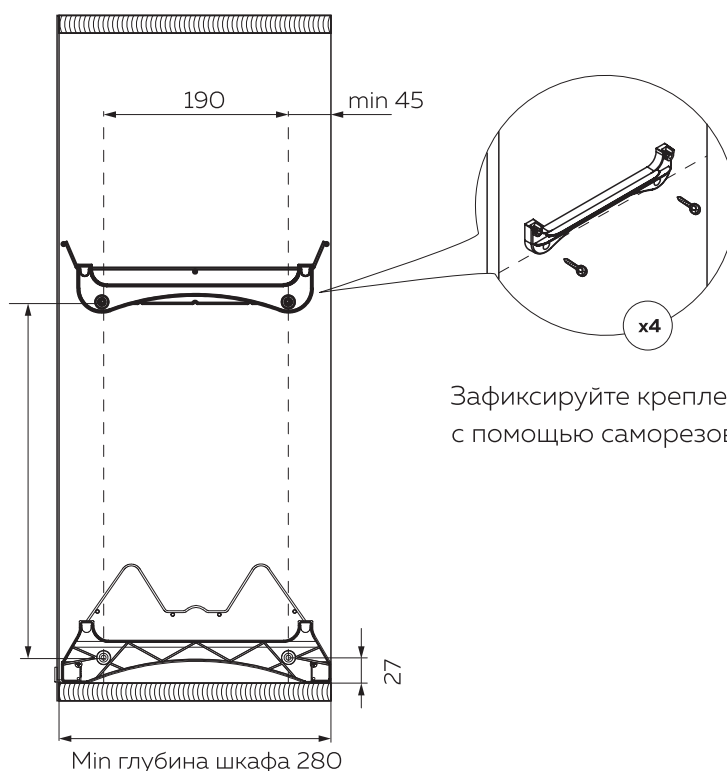
Саморез 3x8 - 4 шт.

## Размеры (мм):



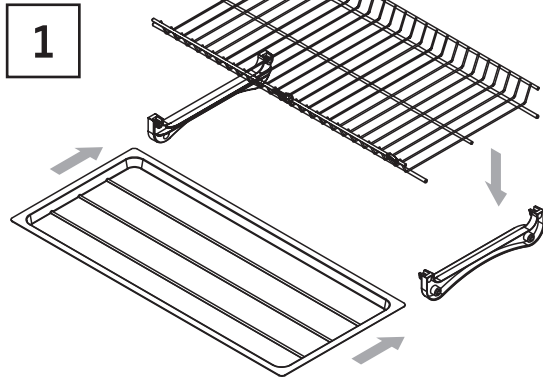
Расстояние между полками устанавливается в зависимости от размера тарелок

## Разметка:

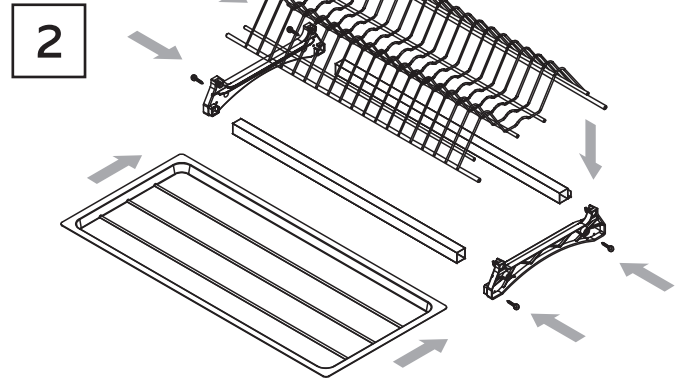


Зафиксируйте крепления с помощью саморезов (6).

**Сборка:**



Соедините держатель для чашек (1) с креплениями сушики (4). Вставьте поддон (3).



Соедините крепления сушики (4) с алюминиевым профилем (5) с помощью саморезов (7). Держатель для тарелок (2) соедините с креплениями сушики (4). Вставьте поддон (3).

**Рекомендуем.**

Изделия с гальваническим покрытием не боятся внешнего воздействия окружающей среды, можно протирать любыми моющими средствами. Главное – не переусердствовать с абразивными моющими средствами. Гальваническое покрытие прослужит Вам долго. На блестящих покрытиях (хром, золото) часто остаются следы от пальцев, убрать эти следы и привести лоск, можно с помощью микрофибры – быстро и качественно, никаких разводов.

Пластиковый поддон, входящий в комплект протирать мыльным раствором, не использовать агрессивные моющие средства.

**КАТЕГОРИЧЕСКИ ЗАПРЕЩАЕТСЯ:**

- применять окисляющие и содержащие абразив моющие и чистящие средства
- пользоваться стиральным порошком
- применять ацетон, спирт и жидкости, содержащие хлорную, муравьиную или уксусную кислоту
- пользоваться для чистки тряпками и губками из абразивных материалов

**Для лучшего ухода:**

- по мере загрязнения протирать изделия сухой мягкой тканью
- при сильном загрязнении, допускается использовать специальные, не абразивные моющие средства, а затем протереть сухой мягкой тканью
- наносить чистящее средство только на ткань
- не оставлять чистящее средство на поверхности на длительное время
- поочередно обрабатывать каждое изделие

При несоблюдении данных рекомендаций по уходу компания не несет ответственности за сохранность покрытия и внешнего вида изделий.

Импортер/поставщик: АО "ТПК "МАГАМАКС"

Юридический адрес: 141108, Московская область, Щелковский район, г. Щелково, ул. Фабричная д. 1, строение 7, помещение 230 В1

Товар не подлежит обязательной сертификации. Произведено в Китае.

Инструкция по сборке и перечень комплектующих находится внутри упаковки.